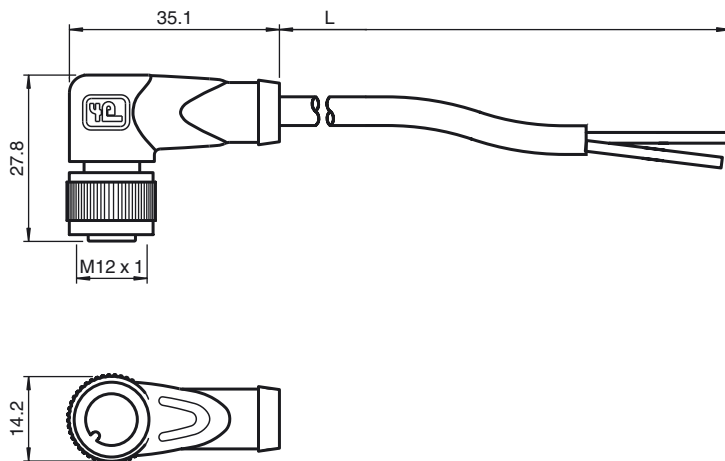




**Dimensiones**



**Referencia de pedido**

**V1-W-N-10M-PUR**

Caja de cables, M12, dos polos, NAMUR, cable de PUR

**Características**

- Adecuado para técnica NAMUR
- Pinza y color de la cubierta azul
- Tuerca moleteada adecuada para maquina de herramientas
- Inmunidad contra vibraciones mediante reticulado mecánico
- Contactos dorados y revirados
- Tipo de protección IP67 / IP68 / IP69K

**Datos técnicos**

**Datos generales**

|             |                         |
|-------------|-------------------------|
| Nº de polos | 2                       |
| Conexión 1  | Conector hembra         |
| Tipo 1      | angulado                |
| Rosca 1     | M12                     |
| Conexión 2  | Terminal de línea libre |

**Datos eléctricos**

|                         |       |               |
|-------------------------|-------|---------------|
| Tensión de trabajo      | $U_B$ | máx. 300 V CC |
| Corriente de trabajo    |       | máx. 4 A      |
| Resistencia de tránsito |       | < 5 mΩ        |

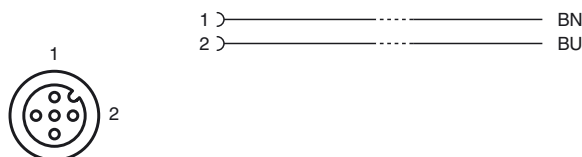
**Condiciones ambientales**

|                        |  |
|------------------------|--|
| Temperatura ambiente   | -25 ... 100 °C (-13 ... 212 °F)<br>Para temperaturas por encima de 80 °C (353 K) Alargamiento de rotura reducida |
| Grado de ensuciamiento | 3  |

**Datos mecánicos**

|                            |   |
|----------------------------|---|
| Elementos de contacto      | Bornes de contacto con resorte                                    |
| Diámetro de pins           | 1 mm  |
| Tipo de protección         | IP67 / IP68 / IP69k   |
| <b>Material</b>            |   |
| Contactos                  | CuSn / Au   |
| Superficie de contacto     | Au  |
| Pinza                      | TPU, azul   |
| Cable                      | PUR   |
| Contratuercas              | Fundición a presión de cinc                                       |
| Aislamiento del hilo       | PVC   |
| <b>Cable</b>               |   |
| Diámetro del revestimiento | Ø 4,8 mm  |
| Radio de flexión           | > 15 x diámetro de cable, móvil<br>> 10 x diámetro de cable, fijo |
| Color                      | azul  |
| Hilos                      | 2 x 0,34 mm <sup>2</sup>  |
| Montaje de escalera        | 42 x 0,1 mm Ø   |
| Longitud                   | L 10 m  |
| <b>Combustibilidad</b>     |   |
| Portador de contactos      | 94 HB   |
| Carcasa                    | 94 V-2  |

**Conexión eléctrica**



Fecha de publicación: 2012-09-11 17:14 Fecha de edición: 2012-09-11 037041\_spa.xml