



Referencia de pedido

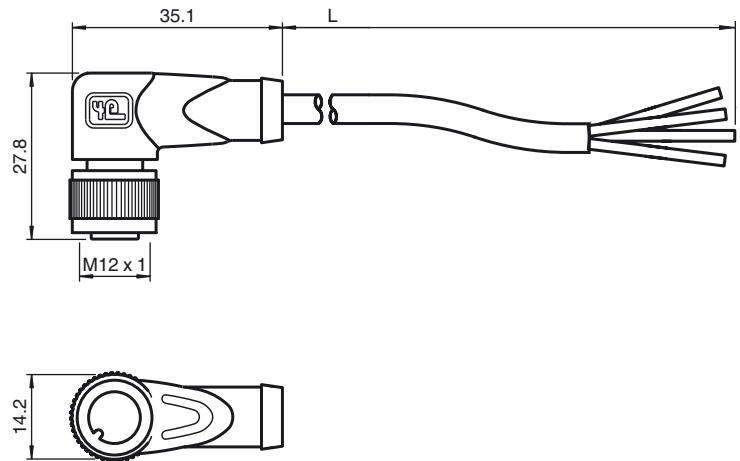
V1-W-A2-15M-PUR

Conector hembra, M12, LED, 4 polos, cable PUR

Características

- LED incorporado como indicador de función y operación
- Tuerca moleteada adecuada para maquina de herramientas
- Inmunidad contra vibraciones mediante reticulado mecánico
- Contactos dorados y revirados
- Tipo de protección IP67 / IP68 / IP69K
- sin halógeno
- Adecuado para la técnica de 3 y 4 hilos

Dimensiones



Datos técnicos

Datos generales

Nº de polos	4
Conexión 1	Conector hembra
Tipo 1	angulado
Rosca 1	M12
Conexión 2	Terminal de línea libre

Elementos de indicación y manejo

LED verde	Indicación de operación
LED amarillo	Display de función N.A.

Datos eléctricos

Tensión de trabajo	U_B	máx. 24 V CC \pm 15%
Corriente de trabajo		máx. 4 A
Resistencia de tránsito		< 5 m Ω

Condiciones ambientales

Temperatura ambiente	-25 ... 100 °C (-13 ... 212 °F) Para temperaturas por encima de 80 °C (353 K) Alargamiento de rotura reducida
Grado de ensuciamiento	3

Datos mecánicos

Elementos de contacto	Bornes de contacto con resorte
Diametro de pins	1 mm
Tipo de protección	IP67 / IP68 / IP69k
Material	
Contactos	CuSn / Au
Superficie de contacto	Au
Pinza	TPU, transparente
Cable	PUR
Contratuerca	Fundición a presión de cinc
Aislamiento del hilo	PP
Cable	de hilos finos, flexibles
Diámetro del revestimiento	\varnothing 4,8 mm
Radio de flexión	> 10 x diámetro del conductor, apto para cadenas de arrastre
Color	gris
Hilos	4 x 0,34 mm ²
Montaje de escalera	19 x 0,15 mm \varnothing
Longitud	L 15 m
Combustibilidad	
Portador de contactos	94 V-2
Carcasa	94 V-2

Conexión eléctrica



Fecha de publicación: 2012-01-18 10:45 Fecha de edición: 2012-01-18 043421_spa.xml