



Referencia de pedido

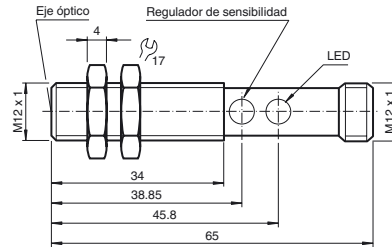
GLV12-54/36/40b/92

Sensor fotoeléctrico de barrera por reflexión
con conector macho M12 x 1, 4 polos

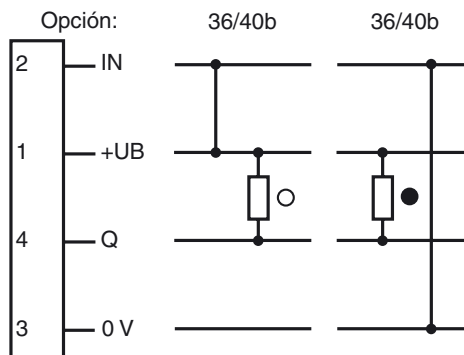
Características

- Carcasa de rosca M12 de latón, niquelado
- Antirreflectante mediante el filtro polarizador
- Luz roja
- Conmutación claro/oscuro, programable por cableado
- Tipo de protección IP67

Dimensiones

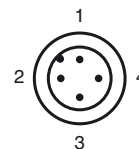


Conexión eléctrica



- = conmutación claro
● = conmutación oscuro

Fijación de acordar



Datos técnicos**Datos generales**

Distancia útil operativa	0 ... 1000 mm
Distancia del reflector	50 ... 1000 mm
Distancia útil límite	1200 mm
Objeto de referencia	Reflector H85
Emisor de luz	LED, 660 nm
Tipo de luz	Luz alterna, roja
Certificados	CE
Límite de luz extraña	20000 Lux

Elementos de indicación y manejo

Indicación de la función	LED amarillo: Estado de conmutación
Elementos de mando	Regulador de sensibilidad

Datos eléctricos

Tensión de trabajo	U_B	10 ... 30 V CC
Rizado		10 %
Corriente en vacío	I_0	≤ 20 mA
Retardo a la disponibilidad	t_v	≤ 25 ms

Entrada

Entrada de control	Conmutación claro: +UB Conmutación oscuro: 0 V
--------------------	---

Salida

Tipo de conmutación	conmutación claro/oscuro	
Señal de salida	1 salida NPN, prot. ctra. cortocircuito, prot. ctra. inversión de polaridad, colector abierto	
Tensión de conmutación	máx. 30 V CC	
Corriente de conmutación	máx. 300 mA	
Caída de tensión	U_d	≤ 3 V
Frecuencia de conmutación	f	≤ 700 Hz
Tiempo de respuesta		$\leq 0,7$ ms

Conformidad con estándar

Estándar	EN 60947-5-2
----------	--------------

Condiciones ambientales

Temperatura ambiente	-25 ... 55 °C (-13 ... 131 °F)
Temperatura de almacenaje	-40 ... 70 °C (-40 ... 158 °F)

Datos mecánicos

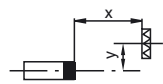
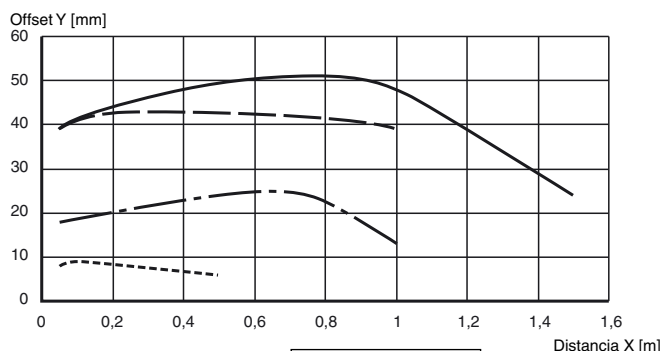
Tipo de protección	IP67
Conexión	Conec. macho M12 x 1, 4 polos
Material	
Carcasa	latón, niquelado
Salida de luz	PMMA
Masa	15 g

Autorizaciones y Certificados

Autorización CCC	Los productos cuya tensión de trabajo máx. ≤ 36 V no llevan el marcado CCC, ya que no requieren aprobación.
------------------	--

Curvas/Diagramas**Curva de respuesta característica**

GLV12-54



—	H85
- - -	C110-2
— · —	H60
- - - -	H160

Accessories**V1-G-2M-PUR**

Conector hembra, M12, 4 polos, cable PUR

V1-W-2M-PUR

Conector hembra, M12, 4 polos, cable PUR

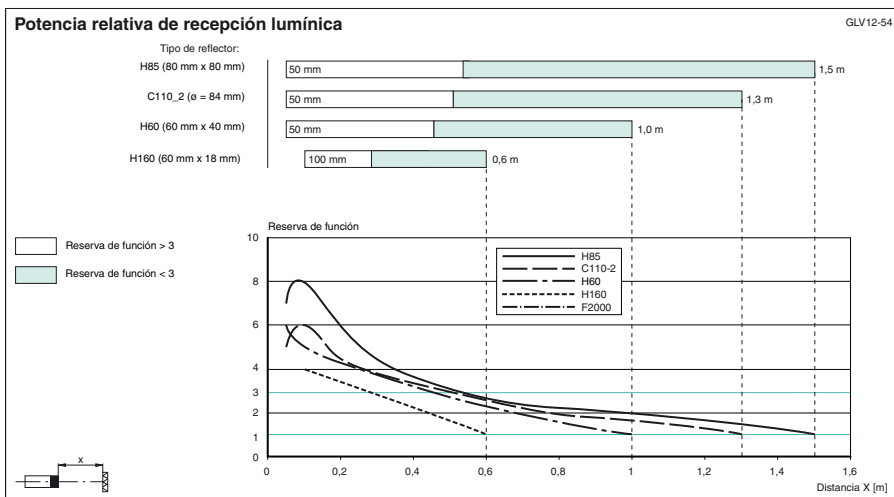
BF 12

Brida de fijación, 12 mm

BF 5-30

Ayudas de montaje universal para sensores cilíndricos con diámetro 5 ... 30 mm

Pueden encontrarse otros accesorios en www.pepperl-fuchs.com



Fecha de publicación: 2012-04-03 10:10 Fecha de edición: 2012-04-03 06:5983_spa.xml