



**Referencia de pedido**

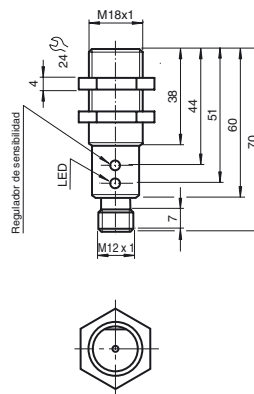
**OBS4000-18GM60-E5-V1**

Sensor fotoeléctrico de barrera por reflexión  
con conector macho M12 x 1, 4 polos

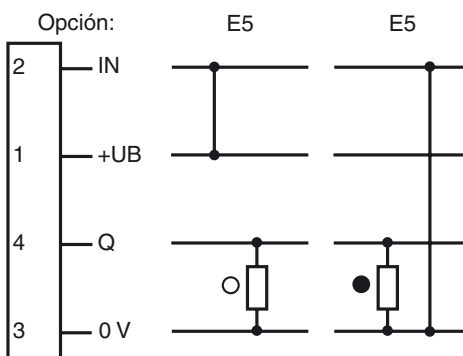
**Características**

- Indicación por LED Dual en color
- Antirreflectante mediante el filtro polarizador
- Conmutación claro/oscuro, programable por cableado
- Regulador de sensibilidad para la adaptación óptima a la aplicación
- Tipo de protección IP67
- Carcasa metálica, robusta, tipo cilíndrico M18 x 1

**Dimensiones**

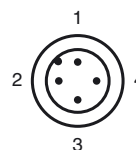


**Conexión eléctrica**



- = conmutación claro
- = conmutación oscuro

**Fijación de acordar**



Fecha de publicación: 2013-05-28 11:51    Fecha de edición: 2013-05-28    067801\_spa.xml

**Datos técnicos****Datos generales**

Distancia útil operativa	0 ... 4 m
Distancia útil límite	4,5 m
Objeto de referencia	Reflector H50
Emisor de luz	LED
Tipo de luz	Luz alterna, roja , 660 nm
Diámetro del haz de luz	aprox. 200 mm en rango de detección 4 m
Angulo de apertura	3 °
Salida de luz	frontal
Límite de luz extraña	10000 Lux

**Elementos de indicación y manejo**

Indicación de trabajo	LED verde
Indicación de la función	LED Dual, amarillo/verde amarillo: Estado de conmutación verde: Tensión de trabajo ON parpadeo: Rango inestable
Elementos de mando	Regulador de sensibilidad

**Datos eléctricos**

Tensión de trabajo	$U_B$	10 ... 30 V CC , Clase 2
Rizado		10 %
Corriente en vacío	$I_0$	$\leq 25$ mA
Retardo a la disponibilidad	$t_v$	$\leq 25$ ms

**Salida**

Tipo de conmutación	Conmutación claro/oscurito conmutable electrónicamente	
Señal de salida	1 salida PNP, prot. ctra. cortocircuito, prot. ctra. inversión de polaridad, colector abierto	
Tensión de conmutación	máx. 30 V CC	
Corriente de conmutación	máx. 100 mA	
Caída de tensión	$U_d$	$\leq 2,5$ V
Frecuencia de conmutación	$f$	500 Hz
Tiempo de respuesta	1 ms	

**Condiciones ambientales**

Temperatura ambiente	-25 ... 55 °C (-13 ... 131 °F)
Temperatura de almacenaje	-40 ... 70 °C (-40 ... 158 °F)

**Datos mecánicos**

Tipo de protección	IP67
Conexión	Conec. macho M12 x 1, 4 polos
Material	
Carcasa	latón, niquelado
Salida de luz	PMMA
Masa	45 g

**Conformidad con Normas y Directivas**

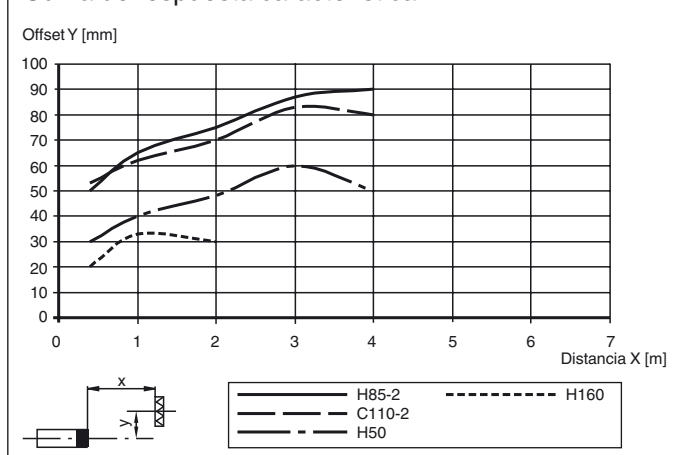
Conformidad con norma	Directiva CEM 2004/108/CE
Conformidad con estándar	
Norma del producto	EN 60947-5-2:2007 IEC 60947-5-2:2007
Estándar	UL 508

**Autorizaciones y Certificados**

Autorización UL	cULus Listed, Type 1 enclosure
Autorización CCC	Los productos cuya tensión de trabajo máx. $\leq 36$ V no llevan el marcado CCC, ya que no requieren aprobación.

**Curvas/Diagramas**

Curva de respuesta característica

**Accessories****CPZ18B03**

Ayuda de montaje con dispositivo oscilante

**BF 18**

Brida de fijación, 18 mm

**BF 18-F**

Brida de fijación con tope fijo, 18 mm

**BF 5-30**

Ayudas de montaje universal para sensores cilíndricos con diámetro 5 ... 30 mm

Pueden encontrarse otros accesorios en [www.pepperl-fuchs.com](http://www.pepperl-fuchs.com)

