

MLV13-8-400/32/40b/95

Sensor fotoeléctrico de detección directa

MLV13-8-400/32/40b/95

con conector macho M8, 4 polos

CE



- ◆ Luz roja
- ◆ Indicación de preavería
- ◆ Conmutación claro/oscuero, programable por cableado
- ◆ Tipo de protección IP67

Generalidades

Rango de detección	5 ... 400 mm , ajustable
Emisor de luz	LED
Certificados	CE
Objeto de referencia	Blanco estándar, 100 mm x 100 mm
Tipo de luz	Luz alterna, roja
Límite de luz extraña	10000 Lux

Displays/Elementos de manejo

Indicación de la función	Estado de conmutación: LED amarillo Indicación de preavería: LED rojo
Elementos de mando	Regulador de sensibilidad

Datos eléctricos

Tensión de trabajo	10 ... 30 V CC
Rizado	10 %
Corriente en vacío I_0	≤ 25 mA
Retardo a la disponibilidad t_v	≤ 30 ms

Entrada

Entrada del control	Conmutación claro: +UB Conmutación oscuro: 0 V
---------------------	---

Salida

Tipo de conmutación	conmutación claro/oscuro
Salida señal	1 salida PNP, prot. ctra. cortocircuito, prot. ctra. inversión de polaridad, colector abierto
Tensión de conmutación	máx. 30 V CC
Corriente de conmutación	máx. 200 mA
Caída de tensión U_d	$\leq 2,5$ V CC
Frecuencia de conmutación f	≤ 500 Hz
Tiempo de respuesta	≤ 1 ms

Conforme con estándar

Estándar	EN 60947-5-2
----------	--------------

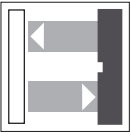
Condiciones ambientales

Temperatura ambiente	-25 ... 70 °C (248 ... 343 K)
Temperatura de almacenaje	-40 ... 70 °C (233 ... 343 K)

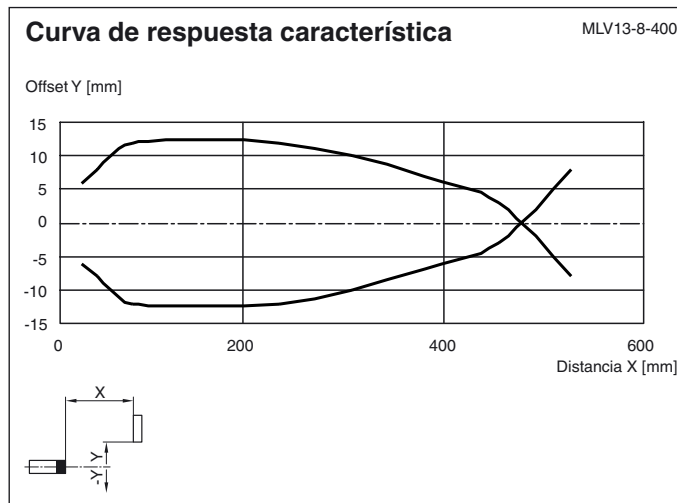
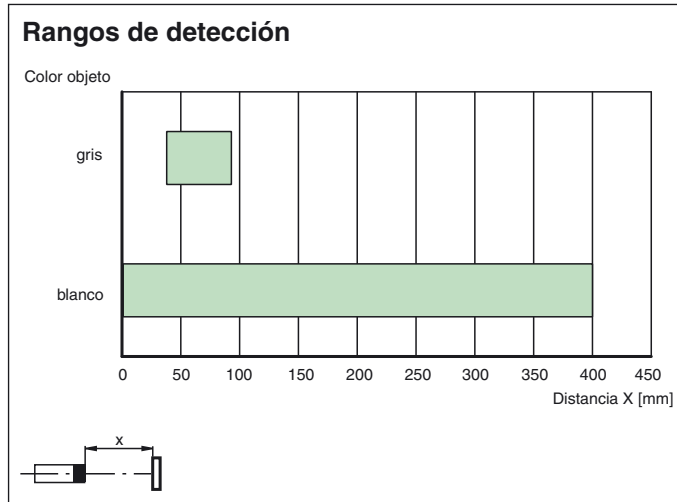
Datos mecánicos

Tipo de protección	IP67
Conexión	Conector macho M8, 4 polos
Material	
Carcasa	ABS
Salida de luz	vidrio de plástico contra rasguños
Peso	40 g

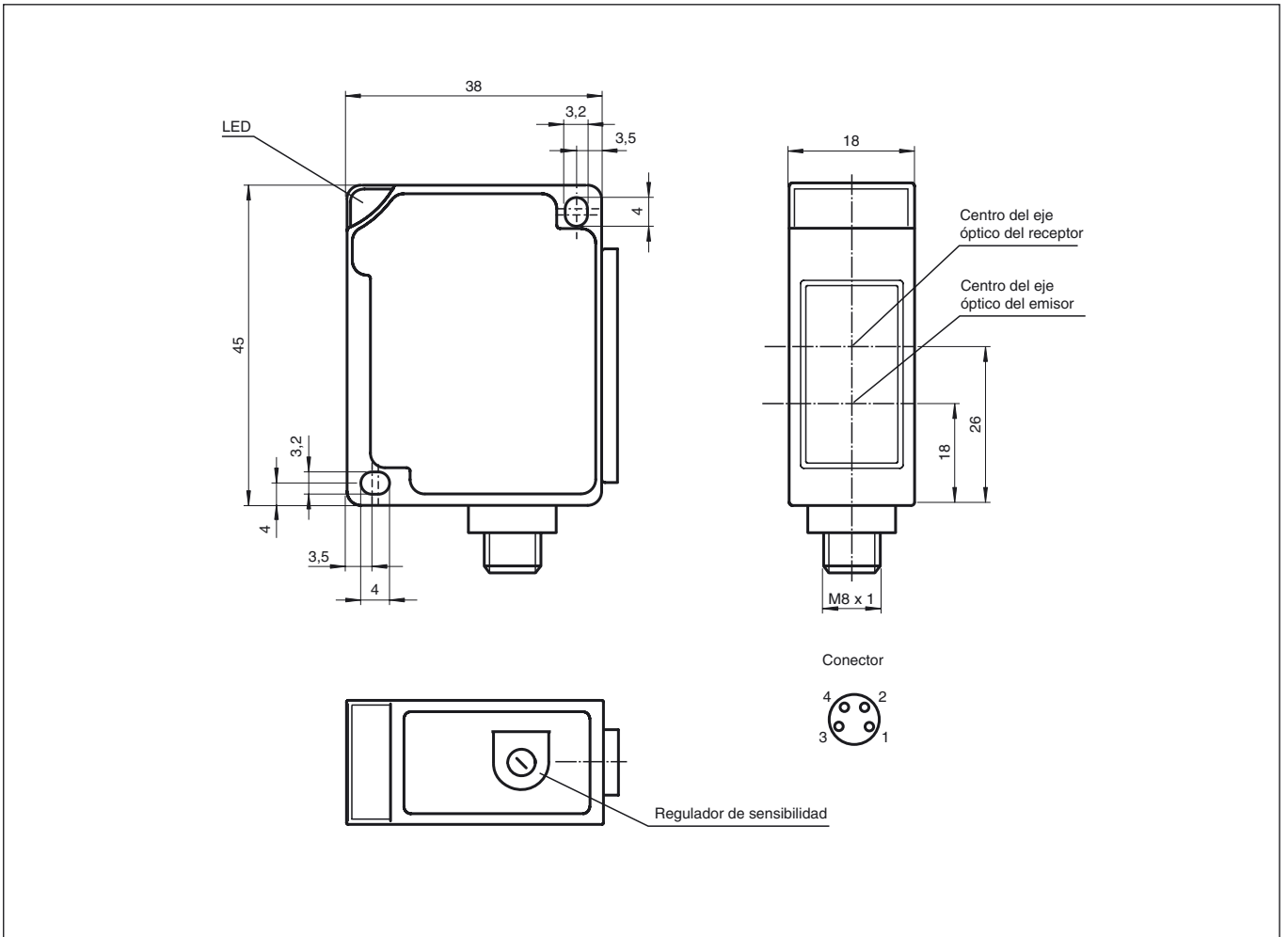
Fecha de publicación: 2006-09-22 11:59 Fecha de edición: 2006-09-22 088783_SPA.xml



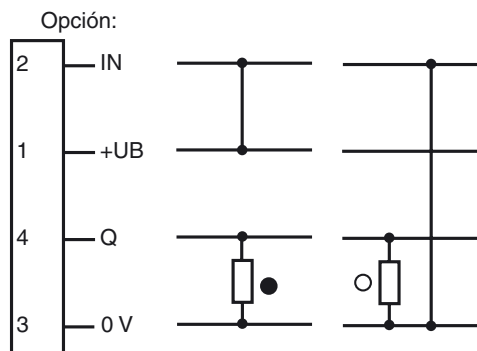
Diagramas



Dimensiones



Conexión eléctrica



○ = conmutación claro, ● = conmutación oscuro

Información adicional

Uso conforme a lo prescrito:

Un sensor fotoeléctrico de detección directa contiene un emisor y un receptor en una única carcasa. La luz del emisor es reflejada por el objeto detectado y devuelta al receptor y allí evaluada. Los márgenes de detección dependen del color del objeto. En caso de objetos oscuros o muy pequeños se reduce el margen de detección.

Indicaciones de montaje:

Los sensores pueden fijarse directamente mediante orificios transversales o con los soportes angulares suministrados. La superficie de fondo debe ser plana para evitar que la carcasa se deforme al fijarla. Se recomienda asegurar las tuercas y tornillos con arandelas elásticas, para prevenir el desajuste del sensor.

Regulación:

Dirigir el sensor al fondo. Si alumbran los LED amarillos, debe reducirse el alcance con ayuda del regulador del alcance de detección hasta que se apague el LED amarillo.

Captación de objetos:

Situar el objeto que se quiere detectar en el paso del rayo de luz. Dirigir el punto de luz al objeto. Si se detecta el objeto, se ilumina el LED amarillo.

Si no alumbra, debe seguirse ajustando el margen de detección hasta que se ilumine al captar objetos.

Si se deteriora la recepción (suciedad o desajuste) y hay una reserva de función insuficiente se ilumina el LED rojo.

Limpieza:

Recomendamos limpiar a intervalos regulares la salida de luz y verificar las conexiones de rosca y las enchufables.