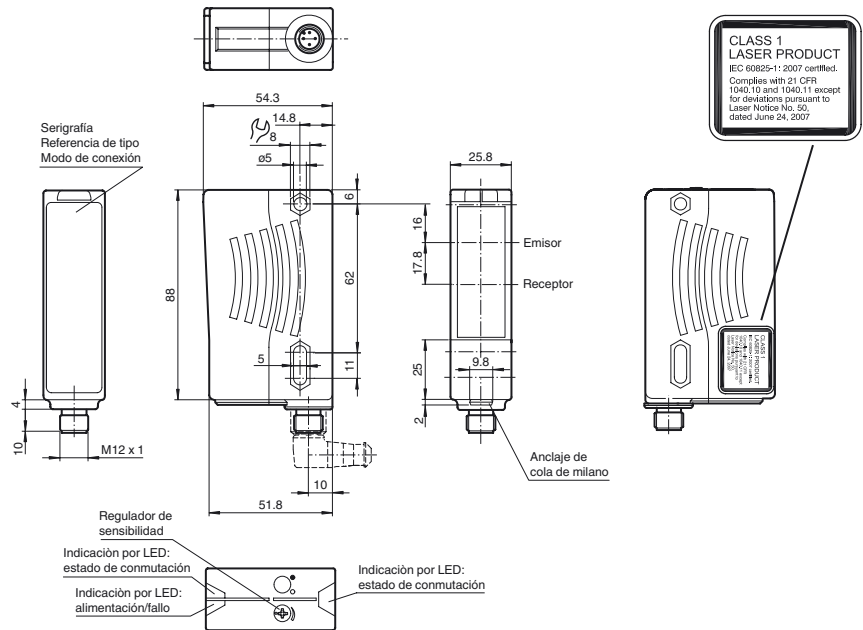




### Dimensiones



### Referencia de pedido

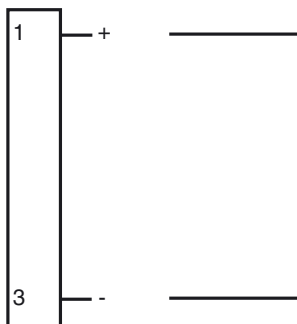
**RL28-55-LAS-B3B/73c**

Sensor fotoeléctrico de barrera por reflexión con conec. macho de plástico M12, 4 polos

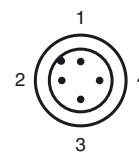
### Características

- Sensor con AS-Interface según especific. 2.11
- Luz roja, luz LÁSER pulsada
- LEDs indicadores muy visibles para energía, reserva de función y estado de conmutación
- Insensible a la luz extraña, también con lámparas fluorescentes
- Clase de protección II

### Conexión eléctrica



### Fijación de acordar



Fecha de publicación: 2011-12-21 10:26 Fecha de edición: 2011-12-21 13:4251\_spa.xml

**Datos técnicos****Datos generales**

Distancia útil operativa	0 ... 30 m
Distancia del reflector	0,3 ... 30 m
Distancia útil límite	42 m
Objeto de referencia	Reflector MH82
Emisor de luz	Diodo láser
Tipo de luz	Luz alterna, roja
Características láser	
Nota	LUZ LÁSER , NO MIRAR FIJAMENTE AL HAZ
Clase de láser	1
Longitudes de onda	650 nm
Divergencia del haz	< 1,5 mrad
Duración del impulso	aprox. 4,5 µs
Índice de repetición	aprox. 6 kHz ... 20 kHz
Energía máx. impulso	4 nJ
Certificados	CE, cULus
Diámetro del haz de luz	aprox. 45 mm con 30 m
Angulo de apertura	Emisor: < 0,1 ° receptor: < 2 °
Límite de luz extraña	50000 Lux

**Datos característicos de seguridad funcional**

MTTF <sub>d</sub>	1200 a
Duración de servicio (T <sub>M</sub> )	20 a
Factor de cobertura de diagnóstico (DC)	60 %

**Elementos de indicación y manejo**

Indicación de trabajo	LED Dual verde/rojo verde: Tensión AS-Interface, función normal rojo: error de la comunicación o dirección 0 parpadeo rojo/verde: Fallo periférico
Indicación de la función	LED amarillo: 1. LED encendido constante: Señal > 2 x punto de conmutación (reserva de función) 2. LED parpadea: Señal entre 1x punto de conmutación y 2 x punto de conmutación 3. LED off: Señal < Punto de conmutación
Elementos de mando	Regulador de sensibilidad (ajuste hasta < 25 % del rango de detección de trabajo)

**Datos eléctricos**

Tensión de trabajo	U <sub>B</sub>	26,5 ... 31,6 V vía sistema bus AS-Interface , mín. 18,5 V
Corriente en vacío	I <sub>0</sub>	≤ 40 mA
Clase de protección		II, Tensión de aislamiento de medición ≤ 250 V CA con grado de ensuciamiento 1-2 según IEC 60664-1

**Entrada**

Entrada de Test	Bit de datos D2: 0: Emisor on 1: Emisor off
-----------------	---

**Salida**

Salida de preavería	Bit de datos D1: 0: Reserva de función aprox. 10 s por debajo de nivel (LED amarillo parpadea), o inmediatamente 0 después de la 4ª interrupción del haz óptico dentro del tiempo de parpadeo 1: Reserva de función suficiente	
Tipo de conmutación	conmutación claro/oscuro, seleccionable vía sistema Bus AS-i	
Señal de salida	AS-Interface	
Frecuencia de conmutación	f	1000 Hz
Tiempo de respuesta		0,5 ms
Función del temporizador		Retardo de caída por impulsos IAB 50 ms, conmutable vía AS-Interface

**Condiciones ambientales**

Temperatura ambiente	-10 ... 50 °C (14 ... 122 °F)
Temperatura de almacenaje	-20 ... 75 °C (-4 ... 167 °F)

**Datos mecánicos**

Tipo de protección	IP67
Conexión	Conector de plástico M12 x 1, 4 polos
Material	
Carcasa	Plástico ABS
Salida de luz	Luneta de plástico
Masa	80 g

**Conformidad con Normas y Directivas**

Conformidad con norma	Directiva CEM 2004/108/CE
Conformidad con estándar	
Norma del producto	EN 60947-5-2:2007 IEC 60947-5-2:2007
AS-Interface	EN 50295 AS-i Complete Spec 2.11
Clase de láser	IEC 60825-1:2007 Complies with 21 CFR 1040.10 and 1040.11 except for deviations pursuant to Laser Notice No. 50, dated June 24, 2007

**Accessories****VBP-HH1-V3.0-KIT**

Equipo de mano de AS-Interface con accesorios

**VBP-HH1**

Programador manual

**OMH-05**

Ayuda de montaje para en barra cilíndrica ø12mm o latón (grosor 1,5 ... 3mm)

**OMH-07**

Ayuda de montaje para en barra cilíndrica ø12mm o latón (grosor 1,5 ... 3mm)

**OMH-21**

Angulo de fijación

**OMH-22**

Angulo de fijación

**OMH-RLK29**

Angulo de fijación

**OMH-MLV11-K**

Terminales para sensores con cola de milano

**OMH-RLK29-HW**

Angulo de fijación de montaje al dorso

**OMH-RL28-C**

Casquillo protector

**REF-MH82**

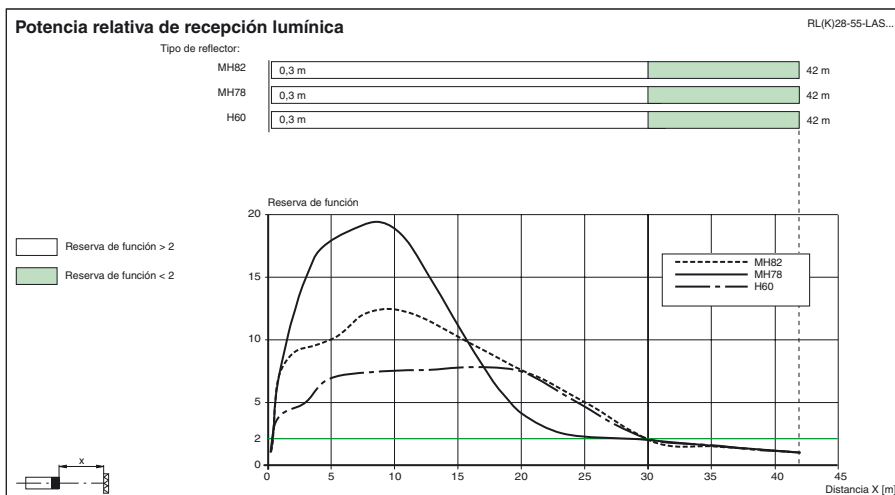
Reflector con microestructura, rectangular 82 mm x 60 mm, taladrado de fijación

Pueden encontrarse otros accesorios en [www.pepperl-fuchs.com](http://www.pepperl-fuchs.com)

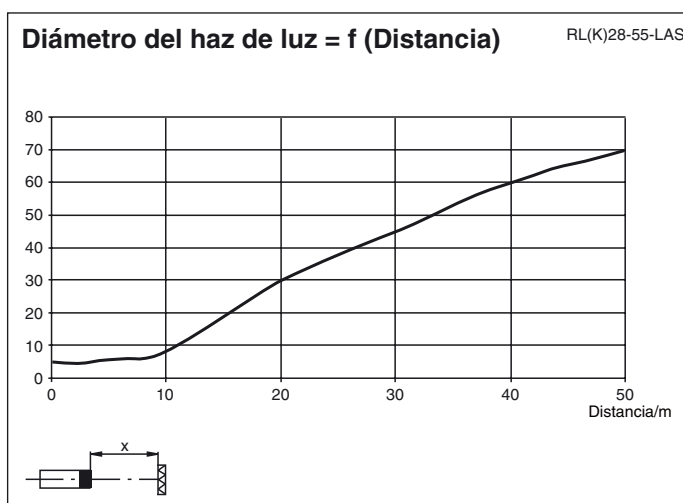
## Autorizaciones y Certificados

Autorización CCC

Los productos cuya tensión de trabajo máx.  $\leq 36$  V no llevan el marcado CCC, ya que no requieren aprobación.



## Curvas/Diagramas



## Programación de AS-Interface

Dirección preajustada 00, modificable a través de maestro de bus o unidades de programación  
 Código IO 3  
 Código ID A  
 ID2 1

## • Bit de datos

**Bit Función**  
 D0 Salida de conmutación (0=haz de luz libre, 1=haz de luz interrumpido) rige para P1=0  
 D1 Indicación de preavería (0=alarma, 1=sin alarma)  
 D2 Función de test (0=emisor on, 1=emisor off)  
 D3 no utilizado

## • Bit de parámetros

**Bit Función (1/0)**  
 P0 no utilizado  
 P1 Seleccionador claro/oscuro (0=DS, 1=HS)  
 P2 Función de tiempo IAB, 50 ms (0=tiempo on, 1=tiempo off)  
 P3 no utilizado

## Nota sobre la clase de láser 1

- La radiación puede producir irritaciones si el entorno es oscuro. No oriente el láser hacia las personas.
- Únicamente el personal de servicio autorizado debe realizar los trabajos de mantenimiento y reparación.
- El aparato debe montarse de modo que puedan verse y leerse claramente las notas de advertencia.
- Precaución: si se utilizan instalaciones de ajuste o de manejo o procedimientos distintos de los aquí descritos, se pueden producir efectos de irradiación peligrosos.