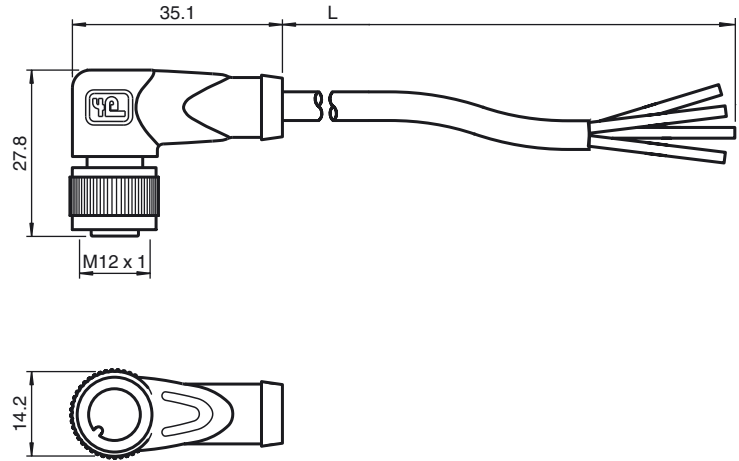




Dimensiones



Referencia de pedido

V1-W-E8W-OR5M-POC

Conector hembra, M12, 4 pines, cable TPE, resistente a partículas de soldadura

Características

- Resistente a las partículas de soldadura
- Compatible con robots / Adecuado para torsión
- Silicona sin restos
- Resistente al ozono
- LED incorporado como indicador de función y operación
- Tuerca moleteada adecuada para maquina de herramientas
- Inmunidad contra vibraciones mediante reticulado mecánico
- Contactos dorados y revirados
- Tipo de protección IP67 / IP68 / IP69K

Datos técnicos

Datos generales

Nº de polos	4
Conexión 1	Conector hembra
Tipo 1	angulado
Rosca 1	M12
Conexión 2	Terminal de línea libre

Elementos de indicación y manejo

LED verde	Indicación de operación
LED amarillo	Display de función N.A. 4
LED blanco	Display de función N.A. 2

Datos eléctricos

Tensión de trabajo	U_B	máx. 24 V CC \pm 15%
Corriente de trabajo		máx. 4 A
Resistencia de tránsito		< 5 m Ω

Condiciones ambientales

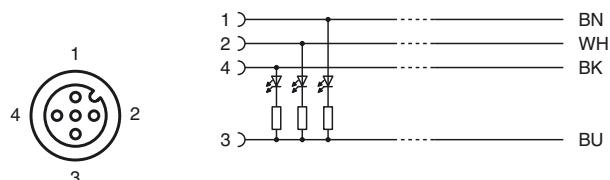
Temperatura ambiente	Cuerpo de manija: -40 ... 90 °C (-40 ... 194 °F) Cable, móvil: -15 ... 120 °C (5 ... 248 °F) para 20000 h -15 ... 150 °C (5 ... 302 °F) para 3000 h Cable, tendido fijo: -40 ... 120 °C (-40 ... 248 °F) para 20000 h -40 ... 150 °C (-40 ... 302 °F) para 3000 h
----------------------	---

Grado de ensuciamiento	3
------------------------	---

Datos mecánicos

Elementos de contacto	Bornes de contacto con resorte	
Díametro de pins	1 mm	
Tipo de protección	IP67 / IP68 / IP69K	
Material		
Contactos	CuSn / Au	
Superficie de contacto	Au	
Pinza	TPU, transparente	
Cable	TPE resistente a las partículas de soldadura	
Contratuerca	Fundición a presión de cinc	
Aislamiento del hilo	ETFE	
Cable	de hilos finos, flexibles	
Díametro del revestimiento	\varnothing 4,8 mm	
Radio de flexión	> 10 diámetros de cable, móvil	
Color	naranja	
Hilos	4 x 0,34 mm ²	
Montaje de escalera	19 x 0,16 mm \varnothing	
Longitud	L	5 m
Combustibilidad		
Portador de contactos	HB	
Carcasa	V-2	

Conexión eléctrica



Fecha de publicación: 2011-10-11 10:36 Fecha de edición: 2011-10-11 233462_spa.xml



Conductor antiinflamable

Conformidad con Normas y Directivas

Conformidad con estándar

Tipo de protección	EN 60529:2000
Estándar	IEC 61076-2-101:2008
Combustibilidad	Cuerpo de manija: UL 94 conductor: UL 1581 sección 1061; IEC 60332-2:2004

Fecha de publicación: 2011-10-11 10:36 Fecha de edición: 2011-10-11 233462_spa.xml