



Referencia de pedido

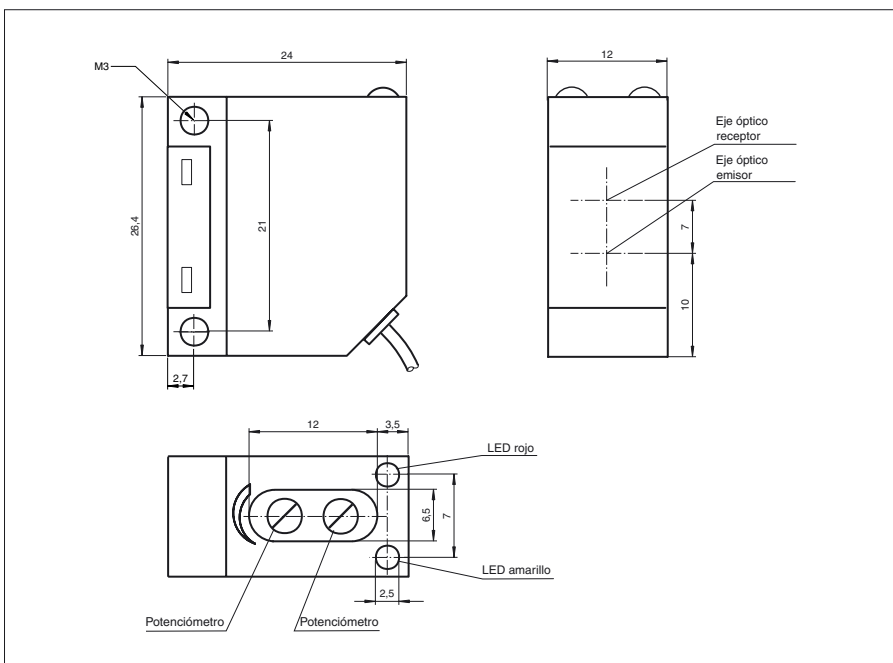
ML5-8-400/32/115

Sensor fotoeléctrico de detección directa
con cable fijo

Características

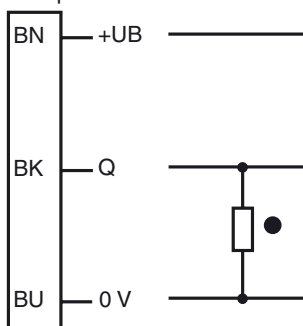
- Carcasa en miniatura
- Versión de luz infrarroja
- Conmutación claro/oscuro, seleccionable
- Indicación de preavería
- Tipo de protección IP67
- Agujeros de fijación para atornillado

Dimensiones



Conexión eléctrica

Opción:



- = conmutación claro
- = conmutación oscuro

Fecha de publicación: 2012-09-04 10:18 Fecha de edición: 2012-09-04 800579_spa.xml

Datos técnicos**Datos generales**

Rango de detección	0 ... 400 mm
Rango de ajuste	150 ... 400 mm
Objeto de referencia	blanco estándar 100 mm X 100 mm
Emisor de luz	LED, infrarrojo 950 nm
Tipo de luz	Infrarrojo, luz alterna
Certificados	CE, cULus Listed 57M3 (sólo en conexión con alimentación de tensión UL Clase 2; Type 1 enclosure)
Límite de luz extraña	≤ 20000 Lux luz solar ≤ 5000 Lux luz halógena

Elementos de indicación y manejo

Indicación de la función	LED amarillo: estado de conmutación LED rojo: aviso de preavería
Elementos de mando	Conmutador claro/oscuro, regulador de sensibilidad

Datos eléctricos

Tensión de trabajo	U_B	10 ... 30 V CC
Rizado		10 %
Corriente en vacío	I_0	≤ 30 mA

Salida

Tipo de conmutación	Conmutación claro/oscuro reversible, conmutable	
Señal de salida	1 salida PNP, prot. ctra. cortocircuito, prot. ctra. inversión de polaridad, colector abierto	
Tensión de conmutación	máx. 30 V CC	
Corriente de conmutación	máx. 200 mA	
Caída de tensión	U_d	≤ 2,5 V
Frecuencia de conmutación	f	≤ 500 Hz
Tiempo de respuesta		1 ms

Conformidad con estándar

Estándar	EN 60947-5-2
----------	--------------

Condiciones ambientales

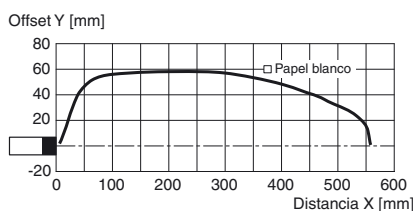
Temperatura ambiente	-25 ... 70 °C (-13 ... 158 °F)
Temperatura de almacenaje	-25 ... 70 °C (-13 ... 158 °F)

Datos mecánicos

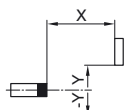
Tipo de protección	IP67 según EN 60529
Conexión	cable 2 m, 3 x 0,14 mm ² , PUR
Material	
Carcasa	Policarbonato
Salida de luz	PMMA
Masa	aprox. 45 g

Autorizaciones y Certificados

Autorización CCC	Los productos cuya tensión de trabajo máx. ≤36 V no llevan el marcado CCC, ya que no requieren aprobación.
------------------	--

Curvas/Diagramas**Curva de respuesta característica**

Desplazamiento posible entre el eje óptico y el objeto.

**Información adicional****Uso conforme a lo prescrito:**

Un sensor fotoeléctrico de detección directa contiene un emisor y un receptor en una única carcasa. La luz del emisor es reflejada por el objeto detectado y devuelta al receptor y allí evaluada. Los márgenes de detección dependen del color del objeto. En caso de objetos oscuros o muy pequeños se reduce el margen de detección.

Indicaciones de montaje:

Los sensores pueden fijarse directamente mediante orificios transversales o con un soporte angular (no incluido en el suministro).

La superficie de fondo debe ser plana para evitar que la carcasa se deforme al fijarla. Se recomienda asegurar las tuercas y tornillos con arandelas elásticas, para prevenir el desajuste del sensor.

Regulación:

Dirigir el sensor al fondo. Si alumbra el LED amarillo, debe reducirse el alcance con ayuda del regulador del alcance de detección hasta que se apague el LED amarillo.

Captación de objetos:

Situar el objeto que se quiere detectar en el paso del rayo de luz. Dirigir el punto de luz al objeto. Si se detecta el objeto, se ilumina el LED amarillo.

Si no alumbra, debe seguirse ajustando el margen de detección hasta que se ilumine al captar objetos.

Si se deteriora la recepción (suciedad o desajuste) y hay una reserva de función insuficiente se ilumina el LED rojo.

Limpieza:

Recomendamos limpiar a intervalos regulares la salida de luz y verificar las conexiones de rosca y las enchufables.