



Referencia de pedido

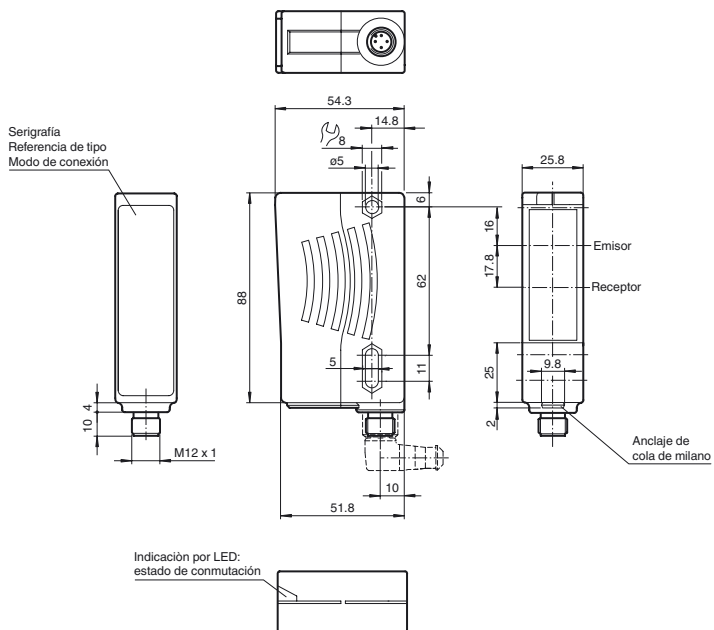
RL29-55/25/73c/136

Sensor fotoeléctrico de barrera por reflexión con conec. macho de plástico M12, 4 polos

Características

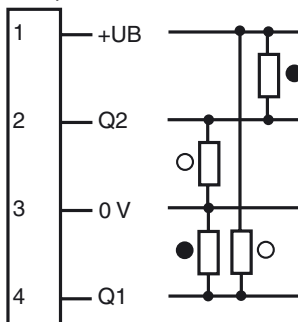
- LED Display visible ampliamente
- Salida de contrafase potente
- Relación óptima de coste/funcionalidad
- Clase de protección II

Dimensiones



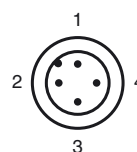
Conexión eléctrica

Opción:



- = conmutación claro
- = conmutación oscuro

Fijación de acordar



Fecha de publicación: 2012-11-29 15:34 Fecha de edición: 2013-02-22 801763_spa.xml

Datos técnicos**Datos generales**

Distancia útil operativa	0,1 ... 7 m
Distancia útil límite	10 m
Objeto de referencia	Reflector H85
Emisor de luz	LED, 660 nm
Tipo de luz	Luz alterna, roja
Certificados	CE, cULus Listed 57M3 (sólo en conexión con alimentación de tensión UL Clase 2; Type 1 enclosure)
Diámetro del haz de luz	aprox. 150 mm a una distancia de 7 m
Angulo de apertura	Emisor: 1,2 ° , receptor: 2 °
Límite de luz extraña	80000 Lux

Datos característicos de seguridad funcional

MTTF _d	1982,2 a
Duración de servicio (T _M)	20 a
Factor de cobertura de diagnóstico (DC)	0 %

Elementos de indicación y manejo

Indicación de la función	LED amarillo, se ilumina con haz de luz libre , parpadea si está por debajo de la reserva de función
--------------------------	--

Datos eléctricos

Tensión de trabajo	U _B	10 ... 30 V CC , Clase 2
Rizado		10 %
Corriente en vacío	I ₀	≤ 30 mA

Salida

Tipo de conmutación	Conmutación claro	
Señal de salida	2 salidas de contrafase, protegidas contra cortocircuitos, contra la inversión de la polaridad	
Tensión de conmutación	máx. 30 V CC	
Corriente de conmutación	máx. 100 mA	
Frecuencia de conmutación	f	500 Hz
Tiempo de respuesta	1 ms	

Condiciones ambientales

Temperatura ambiente	-25 ... 60 °C (-13 ... 140 °F)
Temperatura de almacenaje	-40 ... 75 °C (-40 ... 167 °F)

Datos mecánicos

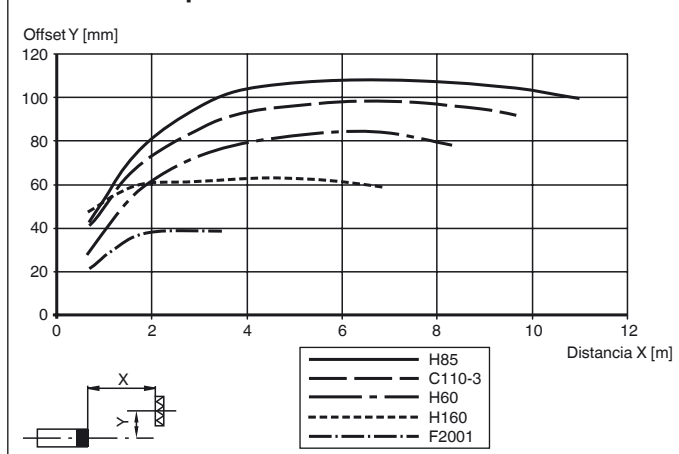
Tipo de protección	IP65
Conexión	Conector de plástico M12 x 1, 4 polos
Material	
Carcasa	Plástico ABS
Salida de luz	Plástico
Masa	70 g

Conformidad con Normas y Directivas

Conformidad con norma	
Directiva CEM 2004/108/CE	EN 60947-5-2:2007

Autorizaciones y Certificados

Autorización UL	cULus Listed, Class 2 Power Source, Type 1 enclosure
Autorización CCC	Los productos cuya tensión de trabajo máx. ≤36 V no llevan el marcado CCC, ya que no requieren aprobación.

Curvas/Diagramas**Curva de respuesta característica****Accessories****OMH-05**

Ayuda de montaje para en barra cilíndrica ø12mm o latón (grosor 1,5 ... 3mm)

OMH-07

Ayuda de montaje para en barra cilíndrica ø12mm o latón (grosor 1,5 ... 3mm)

OMH-21

Angulo de fijación

OMH-22

Angulo de fijación

OMH-MLV11-K

Terminales para sensores con cola de milano

OMH-RLK29-HW

Angulo de fijación de montaje al dorso

OMH-RL28-C

Modelo de cubierta con protección de escoria de soldadura

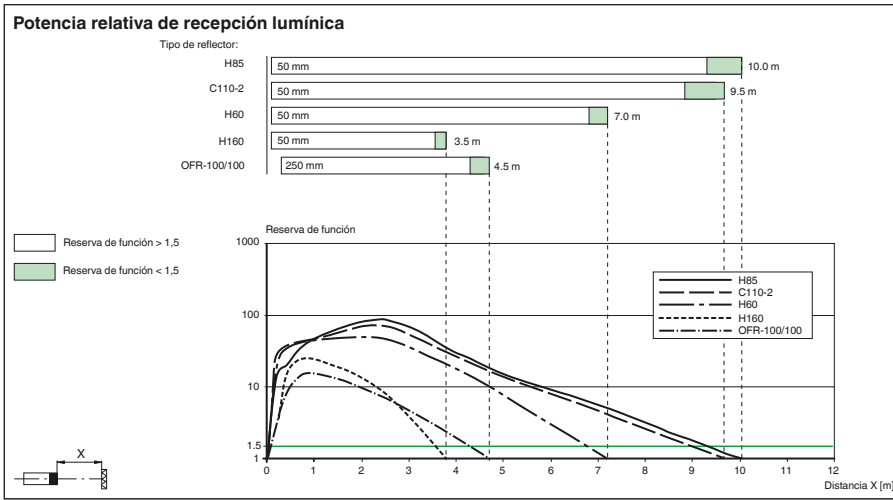
V1-G-2M-PUR

Conector hembra, M12, 4 polos, cable PUR

V1-W-2M-PUR

Conector hembra, M12, 4 polos, cable PUR

Puede encontrar reflectores adecuados y cajas de cables en Internet



Fecha de publicación: 2012-11-29 15:34 Fecha de edición: 2013-02-22 801763_spa.xml