



Referencia de pedido

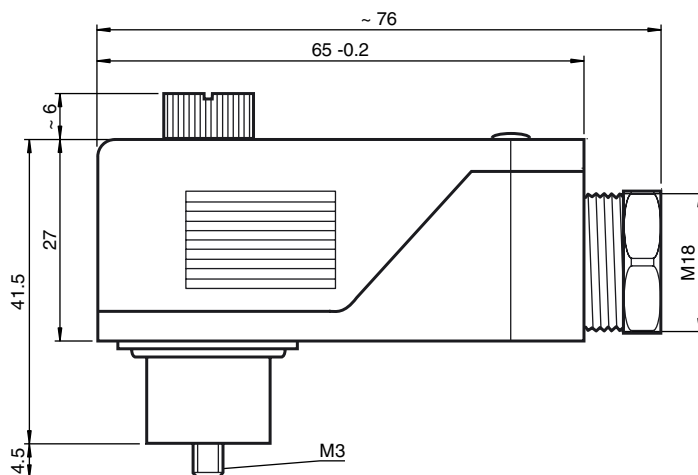
V-W

Conector, tornillo central, 4 polos+PE, confeccionable

Características

- Contactos dorados
- Tornillo central

Dimensiones



Datos técnicos

Datos generales

Nº de polos	4 + PE
Conexión 1	Conector hembra
Tipo 1	angulado

Datos eléctricos

Tensión de trabajo	máx. 250 V
Corriente de trabajo	máx. 10 A

Datos mecánicos

Tipo de protección	IP65
Conexión	Terminales roscables de máx. 1,5 mm ² Racor PG13,5
Cable	
Diámetro del revestimiento	6 ... 8 mm

Conexión eléctrica

