



**Referencia de pedido**

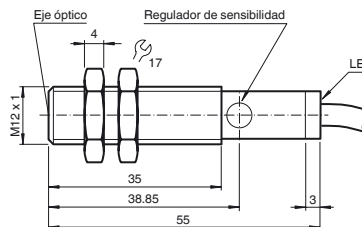
**GLV12-6/37/40b/115**

Sensor fotoeléctrico de barrera por reflexión  
con 2 m cable fijo

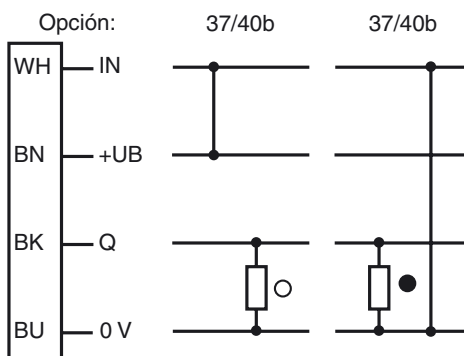
**Características**

- Carcasa de rosca M12 de latón, niquelado
- Luz roja
- Conmutación claro/oscuro, programable por cableado
- Tipo de protección IP67

**Dimensiones**



**Conexión eléctrica**



○ = conmutación claro  
● = conmutación oscuro

Fecha de publicación: 2012-04-03 10:11 Fecha de edición: 2012-04-03 084774\_spa.xml

**Datos técnicos****Datos generales**

Distancia útil operativa	0 ... 2000 mm
Distancia del reflector	50 ... 2000 mm
Distancia útil límite	2500 mm
Objeto de referencia	Reflector H85
Emisor de luz	LED, 660 nm
Tipo de luz	Luz alterna, roja
Certificados	CE
Límite de luz extraña	20000 Lux

**Elementos de indicación y manejo**

Indicación de la función	LED amarillo: Estado de conmutación
Elementos de mando	Regulador de sensibilidad

**Datos eléctricos**

Tensión de trabajo	$U_B$	10 ... 30 V CC
Rizado		10 %
Corriente en vacío	$I_0$	$\leq 20$ mA
Retardo a la disponibilidad	$t_v$	$\leq 25$ ms

**Entrada**

Entrada de control	Conmutación claro: +UB Conmutación oscuro: 0 V
--------------------	---

**Salida**

Tipo de conmutación	conmutación claro/oscuro	
Señal de salida	1 salida PNP, prot. ctra. cortocircuito, prot. ctra. inversión de polaridad, colector abierto	
Tensión de conmutación	máx. 30 V CC	
Corriente de conmutación	máx. 300 mA	
Caída de tensión	$U_d$	$\leq 3$ V
Frecuencia de conmutación	$f$	$\leq 700$ Hz
Tiempo de respuesta		$\leq 0,7$ ms

**Conformidad con estándar**

Estándar	EN 60947-5-2
----------	--------------

**Condiciones ambientales**

Temperatura ambiente	-25 ... 55 °C (-13 ... 131 °F)
Temperatura de almacenaje	-40 ... 70 °C (-40 ... 158 °F)

**Datos mecánicos**

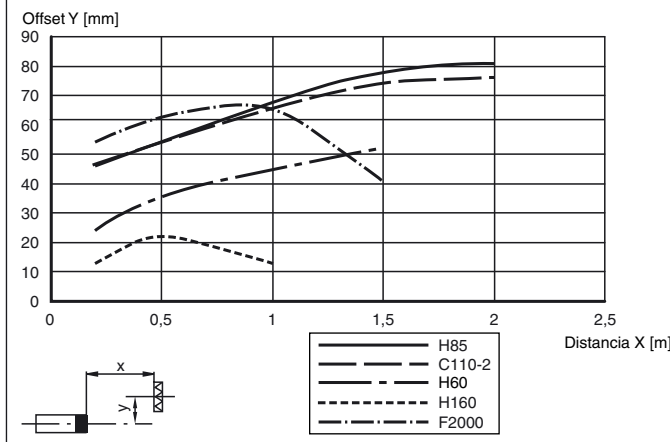
Tipo de protección	IP67
Conexión	Cable fijo 2 m
Material	
Carcasa	latón, niquelado
Salida de luz	PMMA
Masa	45 g

**Autorizaciones y Certificados**

Autorización CCC	Los productos cuya tensión de trabajo máx. $\leq 36$ V no llevan el marcado CCC, ya que no requieren aprobación.
------------------	--

**Curvas/Diagramas****Curva de respuesta característica**

GLV12-6

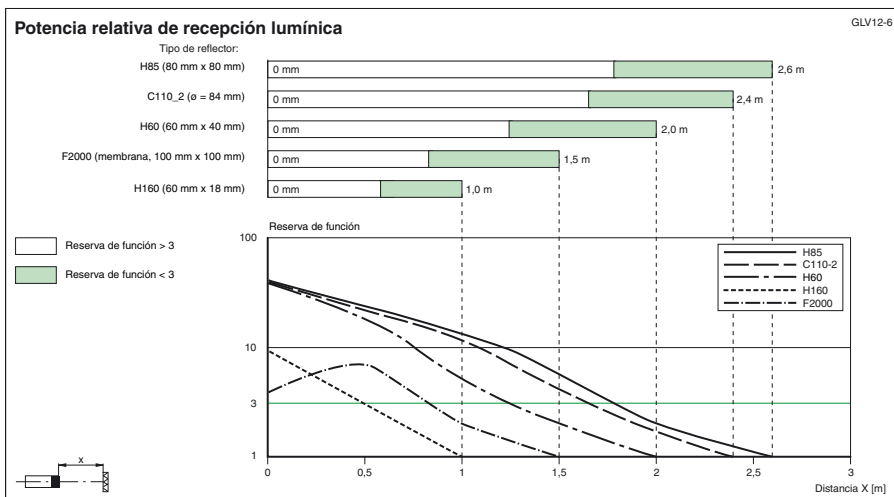
**Accessories****BF 12**

Brida de fijación, 12 mm

**BF 5-30**

Ayudas de montaje universal para sensores cilíndricos con diámetro 5 ... 30 mm

Pueden encontrarse otros accesorios en [www.pepperl-fuchs.com](http://www.pepperl-fuchs.com)



Fecha de publicación: 2012-04-03 10:11 Fecha de edición: 2012-04-03 084774\_spa.xml