



### Referencia de pedido

#### KS/KSE10

Sensor fotoeléctrico de barrera, unidireccional  
con 2 m cable fijo

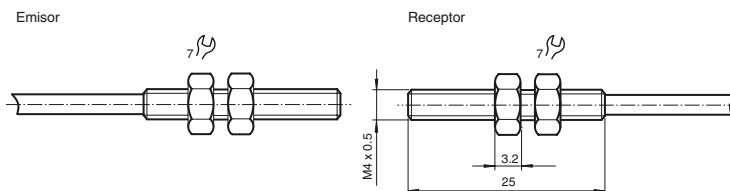
### Características

- Construcción en miniatura en carcasa M4
- Material de la carcasa acero inoxidable
- Tuercas de fijación aseguradas contra sobreroscado
- Se precisan los amplificadores SU10 ó SU11 para el funcionamiento

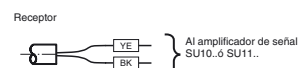
### Información de producción

Los sensores de la serie KT10 se caracterizan por una excelente precisión de conmutación independientemente del color. Son muy resistentes a los disolventes y al polvo, y tienen una gran capacidad de detección. Por ello, son idóneos para las aplicaciones propias de las industrias de embalaje e impresión, así como médicas y farmacéuticas.

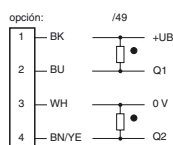
### Dimensiones



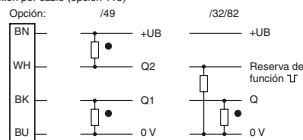
### Conexión eléctrica



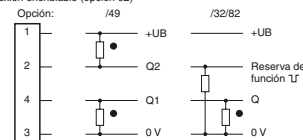
Amplificador de señal SU10 ...



Amplificador de señal SU11 ...  
Conexión por cable (opción 115)



Conexión enchufable (opción 92)



- = conmutación claro
- = conmutación oscuro

Fecha de publicación: 2011-11-14 15:37 Fecha de edición: 2011-11-14 11:525\_spa.xml

**Datos técnicos****Componentes del sistema**

Emisor	KS10
Receptor	KSE10

**Datos generales**

Distancia útil operativa	0 ... 1000 mm
Distancia útil límite	1500 mm
Emisor de luz	IREDD
Tipo de luz	Infrarrojo, luz alterna, 870 nm
Dimensión del obstáculo	mín. 3 mm
Diámetro del haz de luz	aprox. 100 mm con alcance 500 mm
Angulo de apertura	aprox. 10 °
Límite de luz extraña	100000 Lux

**Datos característicos de seguridad funcional**

MTTF <sub>d</sub>	63070 a
Duración de servicio (T <sub>M</sub> )	20 a
Factor de cobertura de diagnóstico (DC)	0 %

**Datos eléctricos**

Tensión de trabajo	U <sub>B</sub>	consulte el accesorio: unidades de control
--------------------	----------------	--

**Salida**

Señal de salida	consulte el accesorio: unidades de control
-----------------	--

**Condiciones ambientales**

Temperatura ambiente	-20 ... 60 °C (-4 ... 140 °F)
Temperatura de almacenaje	-20 ... 75 °C (-4 ... 167 °F)

**Datos mecánicos**

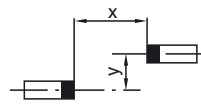
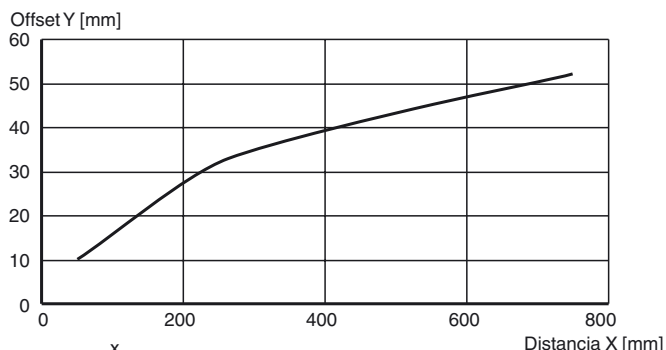
Tipo de protección	IP65
Conexión	cable fijo 2000 mm
Material	
Carcasa	Acero inoxidable 1.4305 / AISI 303
Salida de luz	Vidrio
Cable	PVC
Cable	
Diámetro del revestimiento	2,9 mm
Color	negro
Masa	20 g (por aparato)

**Conformidad con Normas y Directivas**

Conformidad con estándar	
Norma del producto	EN 60947-5-2:2007 IEC 60947-5-2:2007
Resistencia a choque e impacto	IEC / EN 60068, semisinusoidal, 40 g por dirección X, Y y Z
Resistencia a la vibración	IEC / EN 60068-2-6, sinusoidal, 10 - 150 Hz, 5 g por dirección X, Y y Z

**Autorizaciones y Certificados**

Autorización CCC	Los productos cuya tensión de trabajo máx. ≤36 V no llevan el marcado CCC, ya que no requieren aprobación.
------------------	--

**Curvas/Diagramas****Curva de respuesta característica****Accessories**

**SU11/40a/49/92**  
Convertir de señales

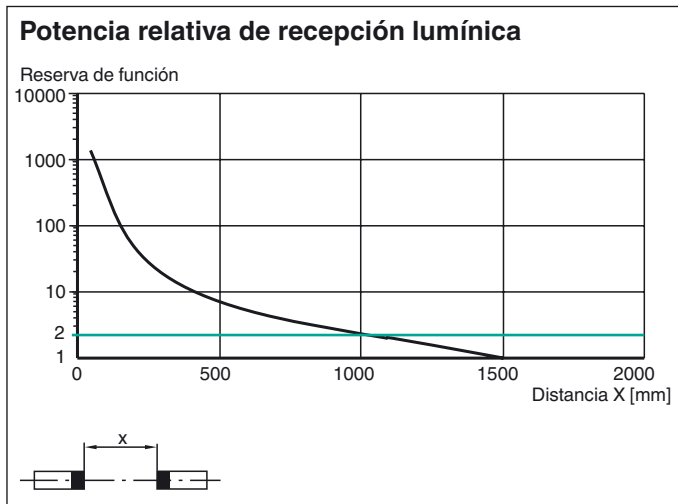
**SU11/32/40a/82b/92**  
Convertir de señales

**SU11/40a/49/115**  
Convertir de señales

**SU10/40a/49/116**  
Convertir de señales

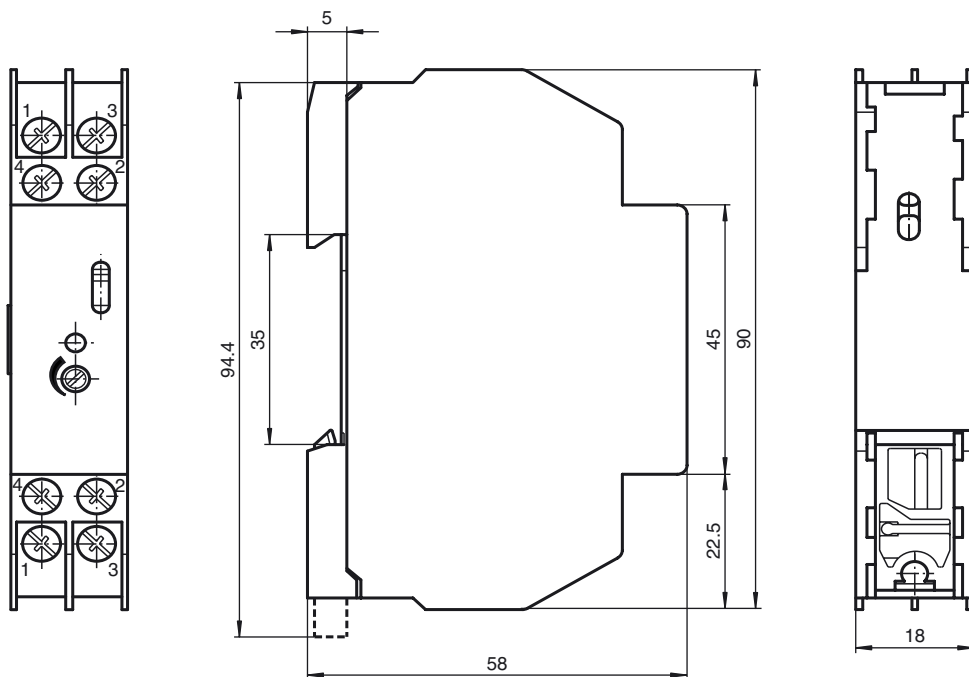
**BF 4**  
Brida de fijación, 4 mm

Pueden encontrarse otros accesorios en [www.pepperl-fuchs.com](http://www.pepperl-fuchs.com)

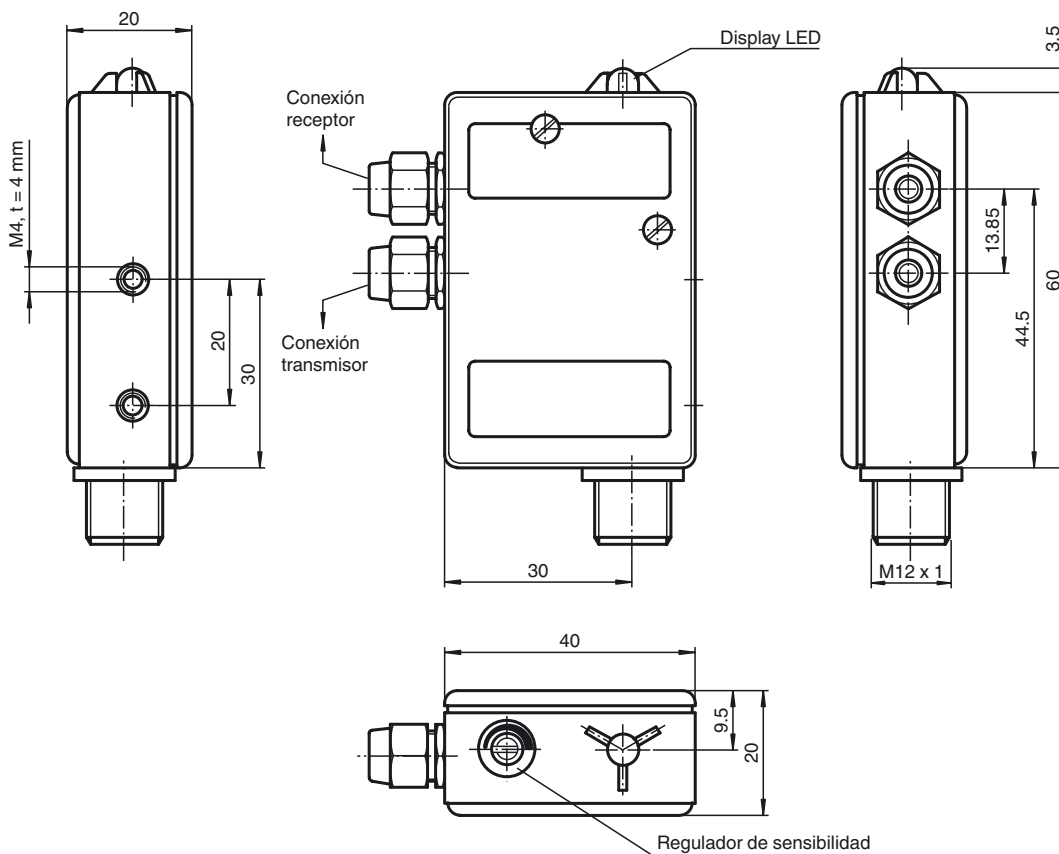


**Dimensiones de Amplificadores de señales**

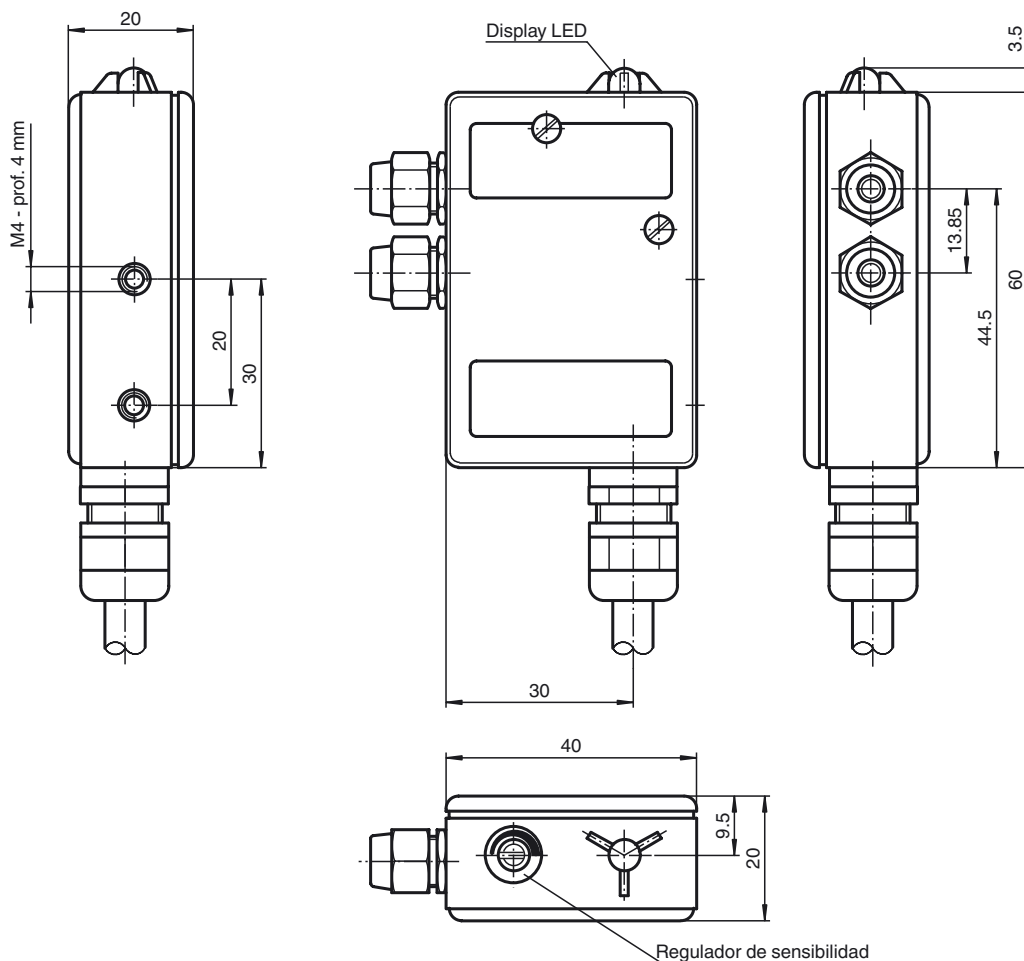
**Amplificador de señales SU10/40a/49/116**



**Amplificador de señales SU11/.../92**



Amplificador de señales SU11/.../115



Fecha de publicación: 2011-11-14 15:37 Fecha de edición: 2011-11-14 11:525\_spa.xml

Se reserva el derecho a realizar cambios oportunos que supongan mejoras técnicas

Pepperl+Fuchs Group  
www.pepperl-fuchs.com

USA: +1 330 486 0001  
fa-info@us.pepperl-fuchs.com

Germany: +49 621 776-4411  
fa-info@pepperl-fuchs.com

Copyright Pepperl+Fuchs

Singapore: +65 6779 9091  
fa-info@sg.pepperl-fuchs.com