



**Referencia de pedido**

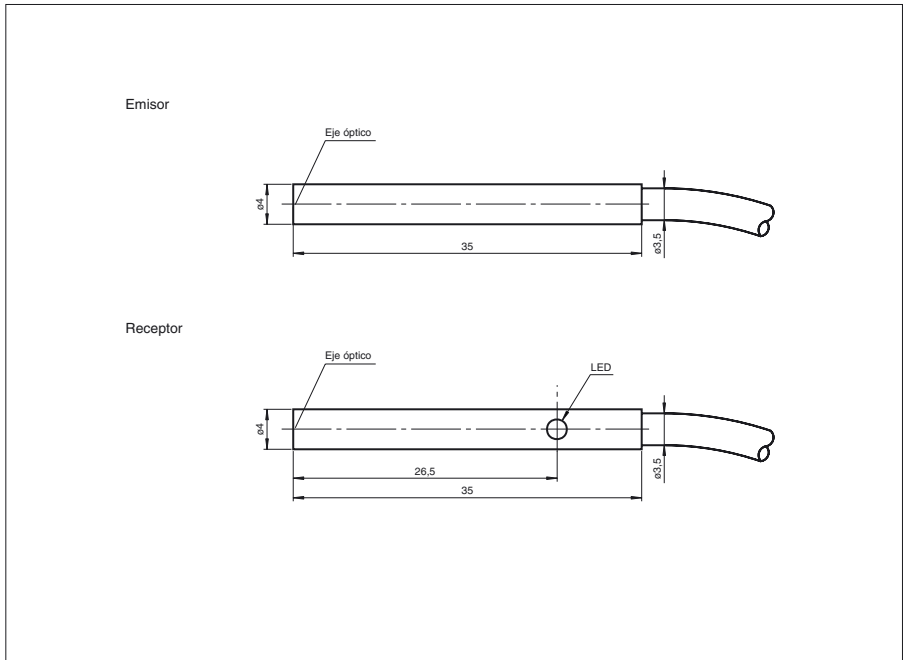
**KS9/KSE9/59/103/115**

Sensor fotoeléctrico de barrera, unidireccional  
con 2 m cable fijo

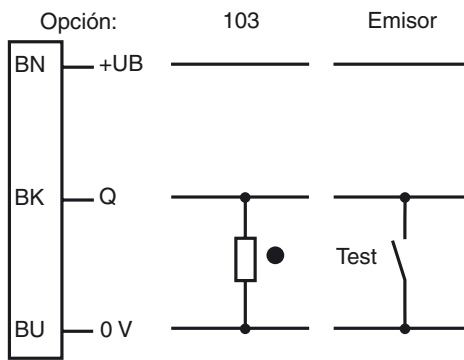
**Características**

- Alcance hasta 250 mm
- Grandes alcances en relación a la dimensión
- Aparato completo, no necesita amplificador
- Rango de tensión 10 ... 30 V CC, Corriente de salida 100 mA, protegido contra cortocircuito
- Cubiertas ópticas de vidrio, que proporcionan limpieza sin problemas
- Tipo de protección IP67

**Dimensiones**



**Conexión eléctrica**



- = conmutación claro
- = conmutación oscuro

Fecha de publicación: 2012-12-04 11:30 Fecha de edición: 2012-12-04 11:30 118339\_spa.xml

**Datos técnicos****Datos generales**

Distancia útil operativa	0 ... 250 mm
Emisor de luz	LED
Tipo de luz	Infrarrojo, luz alterna
Salida de luz	frontal
Límite de luz extraña	10000 Lux

**Elementos de indicación y manejo**

Indicación de la función	Estado de conmutación, LED amarillo
--------------------------	-------------------------------------

**Datos eléctricos**

Tensión de trabajo	$U_B$	10 ... 30 V CC
Rizado		10 %
Corriente en vacío	$I_0$	$\leq 15$ mA (por aparato)
Retardo a la disponibilidad	$t_v$	$\leq 20$ ms

**Entrada**

Entrada de Test	inactivo: $\leq 4$ V; activo: $\geq 8$ V o sin conmutación (Emisor)
-----------------	---

**Salida**

Tipo de conmutación	conmutación oscuro	
Señal de salida	1 salida de conmutación pnp	
Tensión de conmutación	máx. 30 V CC	
Corriente de conmutación	máx. 100 mA	
Frecuencia de conmutación	$f$	$\leq 250$ Hz
Tiempo de respuesta		$\leq 3$ ms

**Condiciones ambientales**

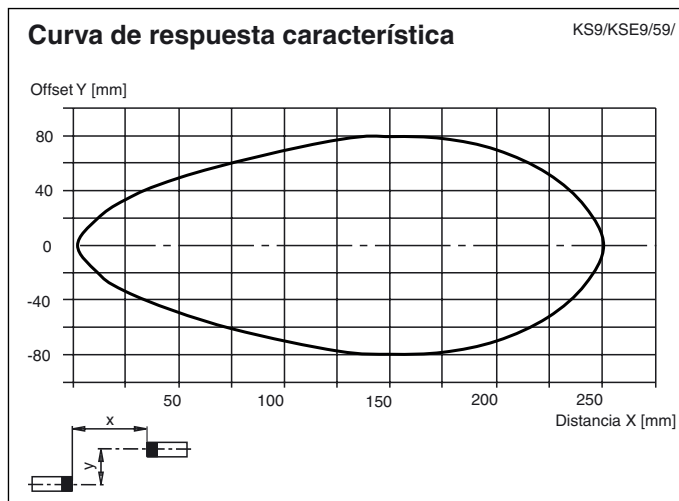
Temperatura ambiente	0 ... 55 °C (32 ... 131 °F)
----------------------	-----------------------------

**Datos mecánicos**

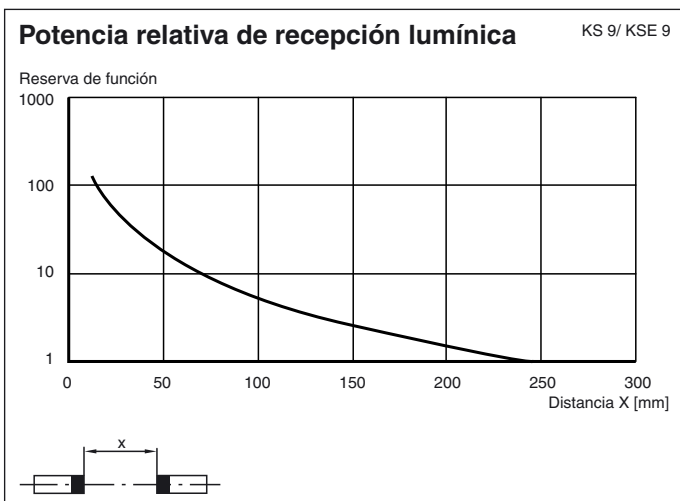
Tipo de protección	IP67
Conexión	Cable fijo 2 m ; 3 x 0,14 mm <sup>2</sup> , PVC
Material	
Carcasa	Acero inoxidable 1.4305 / AISI 303
Salida de luz	Vidrio mineral contra rasguños
Masa	76 g (por aparato)

**Conformidad con Normas y Directivas**

Conformidad con estándar	
Norma del producto	EN 60947-5-2:2007 IEC 60947-5-2:2007

**Curvas/Diagramas**

Pueden encontrarse otros accesorios en Internet.



Fecha de publicación: 2012-12-04 11:30 Fecha de edición: 2012-12-04 11:30 118339\_spa.xml