



Referencia de pedido

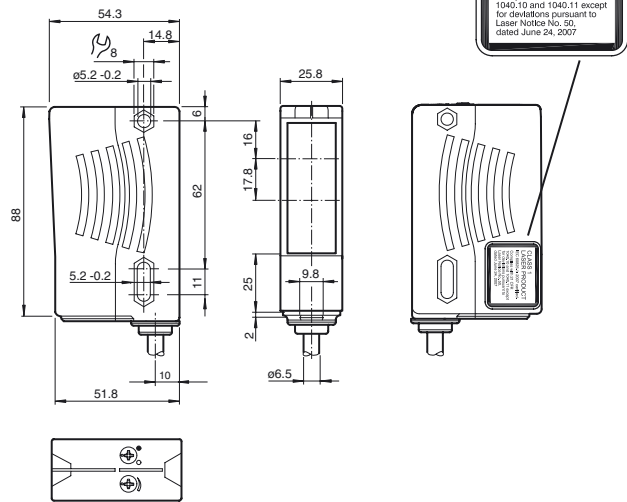
RL28-55-LAS/76a/82b/110/115

Sensor fotoeléctrico de barrera por reflexión con 2,5 m de cable fijo

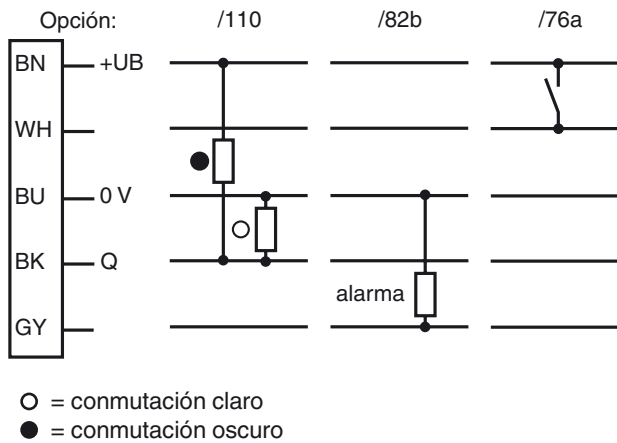
Características

- Luz roja, luz LÁSER pulsada
- LEDs indicadores muy visibles para energía, reserva de función y estado de conmutación
- Salida de contrafase potente
- Entrada de Test
- Insensible a la luz extraña, también con lámparas fluorescentes
- Clase de protección II
- Impermeable, Tipo de protección IP67

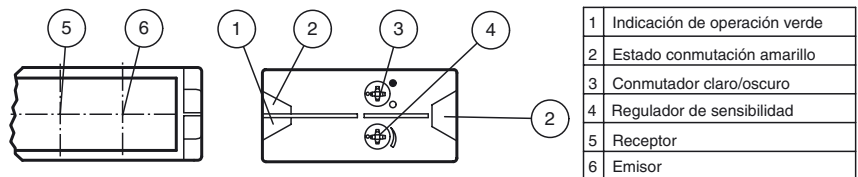
Dimensiones



Conexión eléctrica



Elementos de indicación y manejo



Fecha de publicación: 2011-12-21 10:26 Fecha de edición: 2011-12-21 123756_spa.xml

Datos técnicos**Datos generales**

Distancia útil operativa	0 ... 30 m
Distancia del reflector	0,3 ... 30 m
Distancia útil límite	42 m
Objeto de referencia	Reflector MH82
Emisor de luz	Diodo láser
Tipo de luz	Luz alterna, roja
Características láser	
Nota	LUZ LÁSER , NO MIRAR FIJAMENTE AL HAZ
Clase de láser	1
Longitudes de onda	650 nm
Divergencia del haz	< 1,5 mrad
Duración del impulso	aprox. 4,5 µs
Índice de repetición	aprox. 6 kHz ... 20 kHz
Energía máx. impulso	4 nJ
Certificados	CE, cULus
Diámetro del haz de luz	aprox. 45 mm con 30 m
Angulo de apertura	Emisor: < 0,1 ° receptor: < 2 °
Límite de luz extraña	50000 Lux

Datos característicos de seguridad funcional

MTTF _d	1000 a
Duración de servicio (T _M)	20 a
Factor de cobertura de diagnóstico (DC)	60 %

Elementos de indicación y manejo

Indicación de trabajo	LED verde
Indicación de la función	2 LEDs amarillos, se ilumina con haz de luz libre, parpadea por debajo de reserva de función, off con interrupción del haz.
Elementos de mando	Regulador de sensibilidad (ajuste hasta < 25 % del rango de detección de trabajo) , Conmutador claro/oscuro

Datos eléctricos

Tensión de trabajo	U _B	10 ... 30 V CC
Rizado		máx. 10 %
Corriente en vacío	I ₀	≤ 35 mA
Clase de protección		II, Tensión de aislamiento de medición ≤ 250 V CA con grado de ensuciamiento 1-2 según IEC 60664-1

Entrada

Entrada de Test	Desconexión del emisor con +Ub
-----------------	--------------------------------

Salida

Salida de preavería	1 npn, inactivo por debajo de la reserva de función durante 10 s. Inactivo inmediatamente si hay 4 interrupciones del haz.	
Tipo de conmutación	conmutación claro/oscuro, seleccionable	
Señal de salida	1 salida de contrafase, prot. ctra. cortocircuito, prot. ctra. inversión de polaridad	
Tensión de conmutación	máx. 30 V CC	
Corriente de conmutación	máx. 100 mA	
Caída de tensión	U _d	≤ 2,5 V CC
Frecuencia de conmutación	f	1000 Hz
Tiempo de respuesta		0,5 ms

Condiciones ambientales

Temperatura ambiente	-10 ... 50 °C (14 ... 122 °F)
Temperatura de almacenaje	-20 ... 75 °C (-4 ... 167 °F)

Datos mecánicos

Tipo de protección	IP67
Conexión	cable fijo 2,5 m, 5 hilos, Norma europea
Material	
Carcasa	Plástico ABS
Salida de luz	Luneta de plástico
Masa	80 g

Conformidad con Normas y Directivas

Conformidad con norma	Directiva CEM 2004/108/CE
Conformidad con estándar	
Norma del producto	EN 60947-5-2:2007 IEC 60947-5-2:2007
Clase de láser	IEC 60825-1:2007 Complies with 21 CFR 1040.10 and 1040.11 except for deviations pursuant to Laser Notice No. 50, dated June 24, 2007

Autorizaciones y Certificados

Autorización CCC	Los productos cuya tensión de trabajo máx. ≤36 V no llevan el marcado CCC, ya que no requieren aprobación.
------------------	--

Accessories**OMH-05**

Ayuda de montaje para en barra cilíndrica ø12mm o latón (grosor 1,5 ... 3mm)

OMH-07

Ayuda de montaje para en barra cilíndrica ø12mm o latón (grosor 1,5 ... 3mm)

OMH-21

Angulo de fijación

OMH-22

Angulo de fijación

OMH-RLK29

Angulo de fijación

OMH-MLV11-K

Terminales para sensores con cola de milano

OMH-RLK29-HW

Angulo de fijación de montaje al dorso

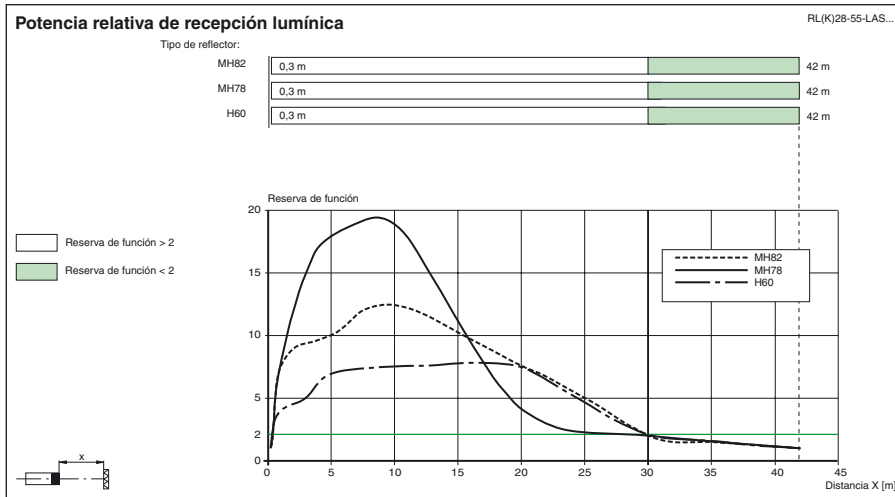
OMH-RL28-C

Casquillo protector

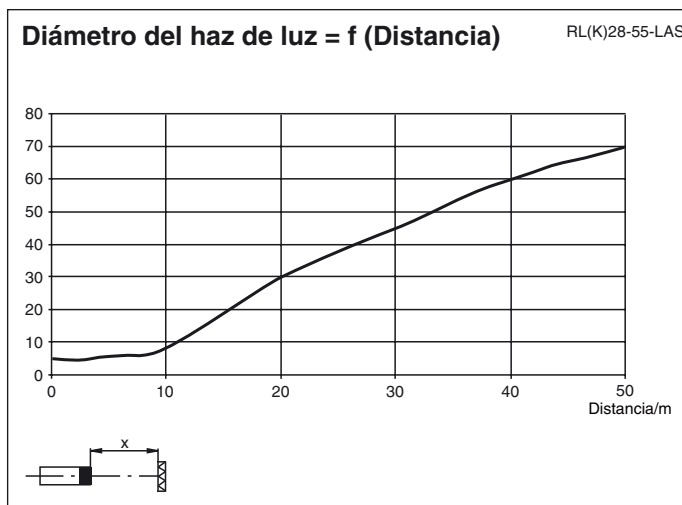
REF-MH82

Reflector con microestructura, rectangular 82 mm x 60 mm, taladrado de fijación

Pueden encontrarse otros accesorios en www.pepperl-fuchs.com



Curvas/Diagramas



Nota sobre la clase de láser 1

- La radiación puede producir irritaciones si el entorno es oscuro. No oriente el láser hacia las personas.
- Únicamente el personal de servicio autorizado debe realizar los trabajos de mantenimiento y reparación.
- El aparato debe montarse de modo que puedan verse y leerse claramente las notas de advertencia.
- Precaución: si se utilizan instalaciones de ajuste o de manejo o procedimientos distintos de los aquí descritos, se pueden producir efectos de irradiación peligrosos.