



Referencia de pedido

ML8-8-200-RT/103/143

Sensor fotoeléctrico de detección directa con conector macho M8 x 1, 4 polos

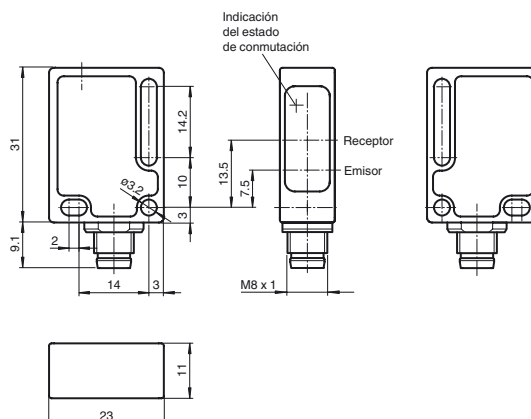
Características

- Carcasa en miniatura
- LED indicador amarillo detrás de la ventana frontal
- Posibilidad de montaje flexible mediante agujero oblongo
- Impermeable, Tipo de protección IP67
- Clase de protección II

Información de producción

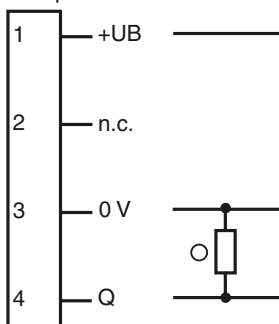
Resistentes, fiables y de tamaño reducido, la serie de sensores en miniatura ML8 resulta particularmente adecuada para la detección sin contacto de objetos en espacios limitados. El indicador LED se encuentra detrás de la lente y ofrece información fiable sobre el estado operativo del sensor. El indicador LED está siempre visible, incluso cuando el sensor se encuentra completamente integrado. Su flexibilidad de montaje y los rangos de detección fijos predeterminados facilitan la configuración y el funcionamiento.

Dimensiones



Conexión eléctrica

Opción: 103



- = conmutación claro
- = conmutación oscuro

Fijación de acordar



Fecha de publicación: 2012-09-06 08:44 Fecha de edición: 2012-09-06 12:7488_spa.xml

Datos técnicos**Datos generales**

Rango de detección	20 ... 200 mm
Objeto de referencia	Blanco estándar, 100 mm x 100 mm
Emisor de luz	LED
Tipo de luz	Luz alterna, roja
Diámetro del haz de luz	aprox. 15 mm a una distancia de 200 mm
Angulo de apertura	aprox. 4,5 °
Límite de luz extraña	40000 Lux

Datos característicos de seguridad funcional

MTTF _d	2340 a
Duración de servicio (T _M)	20 a
Factor de cobertura de diagnóstico (DC)	0 %

Elementos de indicación y manejo

Indicación de la función	LED amarillo: Estado de conmutación
--------------------------	-------------------------------------

Datos eléctricos

Tensión de trabajo	U _B	10 ... 30 V CC , Clase 2
Rizado		máx. 10 %
Corriente en vacío	I ₀	< 20 mA

Salida

Tipo de conmutación	Conmutación claro	
Señal de salida	1 salida PNP, prot. ctra. cortocircuito, prot. ctra. inversión de polaridad, colector abierto	
Tensión de conmutación	máx. 30 V CC	
Corriente de conmutación	máx. 100 mA	
Caída de tensión	U _d	≤ 1,5 V CC
Tiempo de respuesta		1,8 ms

Condiciones ambientales

Temperatura ambiente	-20 ... 60 °C (-4 ... 140 °F)
Temperatura de almacenaje	-40 ... 75 °C (-40 ... 167 °F)

Datos mecánicos

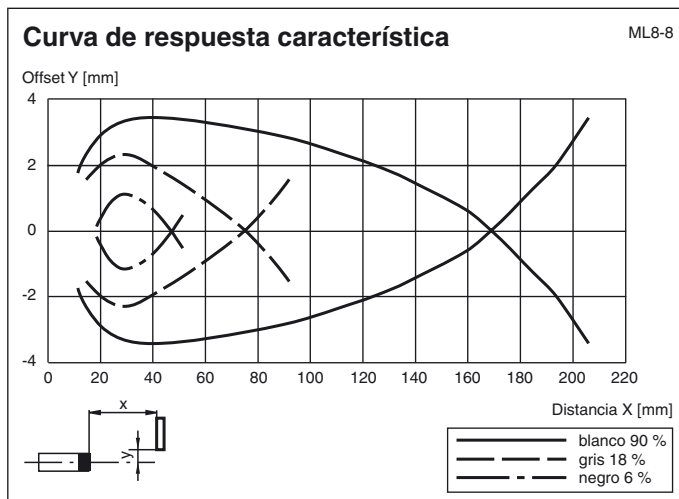
Tipo de protección	IP67
Conexión	Conector macho M8 x 1, 4 polos
Material	
Carcasa	PC (Makrolon, reforzado con fibra de vidrio)
Salida de luz	PMMA
Conectores	Plástico
Masa	aprox. 10 g

Conformidad con Normas y Directivas

Conformidad con norma	Directiva CEM 2004/108/CE
Conformidad con estándar	
Norma del producto	EN 60947-5-2:2007
Tipo de protección	EN 60529
Estándar	EN 50178, UL 508

Autorizaciones y Certificados

Clase de protección	II, Tensión de medición ≤ 250 V CA con grado de ensuciamiento 1-2 según IEC 60664-1
Autorización UL	cULus Listed, Class 2 Power Source, Type 1 enclosure
Autorización CCC	Los productos cuya tensión de trabajo máx. ≤36 V no llevan el marcado CCC, ya que no requieren aprobación.

Curvas/Diagramas**Accessories****Montagekit OMH-ML7-01**

Juego de montaje compuesto de escuadra de fijación OMH-ML7-01, placa de fijación OMH-ML7-03 y material de fijación

Montagekit OMH-ML7-02

Set de montaje compuesto por Ayuda de montaje OMH-ML7-02, Placa de fijación OMH-ML7-03 y Material de fijación

OMH-ML7-01

Angulo de fijación

OMH-ML7-02

Angulo de fijación

OMH-ML7-03

Chapa de fijación

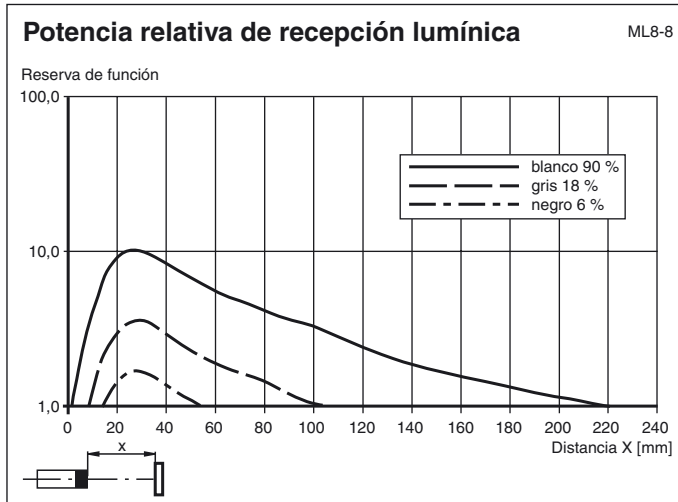
V31-WM-2M-PUR

Conector hembra M8 de 4 polos, cable PUR

V31-GM-2M-PUR

Conector hembra M8 de 4 polos, cable PUR

Pueden encontrarse otros accesorios en www.pepperl-fuchs.com



Fecha de publicación: 2012-09-06 08:44 Fecha de edición: 2012-09-06 12:48 sspa.xml