



Referencia de pedido

ML7-55/25/102/115

Sensor fotoeléctrico de barrera por reflexión con 2 m cable fijo

Características

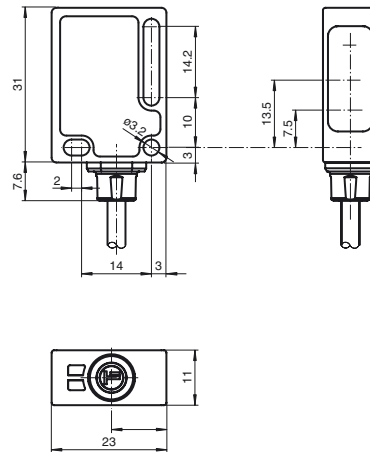
- Sensor fiable para aplicaciones estándar
- Diseño en miniatura con opciones de montaje versátiles
- Ajuste de la sensibilidad automático por TEACH-IN
- Resistencia al ruido: funcionamiento fiable en todas las condiciones
- Pantalla clara y funcional para los modos operativos
- certificado según ECOLAB

Información de producción

Pequeños, robustos, potentes y fiables: son las propiedades de los sensores de la serie ML7. Gracias a su reducido tamaño, la gran variedad de versiones y las dos posiciones de salida de luz son especialmente adecuados para el montaje en lugares con espacio limitado. No obstante, su construcción es muy robusta, y los elevados estándares de calidad de Pepperl+Fuchs hacen posible su uso en condiciones ambientales adversas. Su avanzada tecnología, frecuencias de conmutación de hasta 1000 Hz, insensibilidad a luz externa y salida en contrafase universal permiten emplear esta serie en todas las aplicaciones de detección de objetos sin contacto.

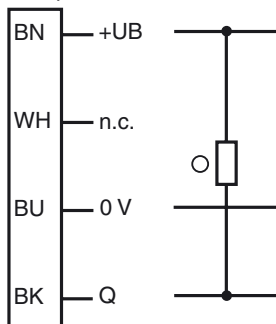
Fecha de publicación: 2013-04-18 15:05 Fecha de edición: 2013-05-21 13:0963_spa.xml

Dimensiones



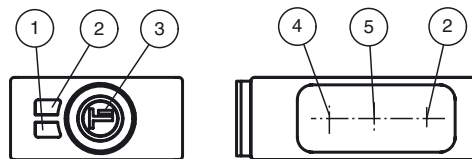
Conexión eléctrica

Opción: 102



- = conmutación claro
- = conmutación oscuro

Elementos de indicación y manejo



1	Indicación de operación	verde
2	Indicatore de señal	amarillo
3	TEACH-IN captador	
4	Emisor	
5	Receptor	

Datos técnicos**Datos generales**

Distancia útil operativa	0 ... 3 m
Distancia del reflector	0,03 ... 3 m
Distancia útil límite	3,5 m
Objeto de referencia	Reflector H85-2
Emisor de luz	LED
Tipo de luz	Luz alterna, roja , 635 nm
Diámetro del haz de luz	aprox. 180 mm a una distancia de 3,5 m
Angulo de apertura	aprox. 3 °
Límite de luz extraña	40000 Lux

Datos característicos de seguridad funcional

MTTF _d	1530 a
Duración de servicio (T _M)	20 a
Factor de cobertura de diagnóstico (DC)	0 %

Elementos de indicación y manejo

Indicación de trabajo	LED verde, parpadeo en cortocircuito
Indicación de la función	LED amarillo, se ilumina con haz de luz libre, parpadea por debajo de la reserva de función
Elementos de mando	Tecla TEACH-IN

Datos eléctricos

Tensión de trabajo	U _B	10 ... 30 V CC , Clase 2
Rizado		máx. 10 %
Corriente en vacío	I ₀	< 20 mA

Salida

Tipo de conmutación	Conmutación claro	
Señal de salida	1 salida NPN, prot. ctra. cortocircuito, prot. ctra. inversión de polaridad, colector abierto	
Tensión de conmutación	máx. 30 V CC	
Corriente de conmutación	máx. 100 mA	
Caída de tensión	U _d	≤ 1,5 V CC
Frecuencia de conmutación	f	1000 Hz
Tiempo de respuesta	0,5 ms	

Condiciones ambientales

Temperatura ambiente	-20 ... 60 °C (-4 ... 140 °F)
Temperatura de almacenaje	-40 ... 75 °C (-40 ... 167 °F)

Datos mecánicos

Tipo de protección	IP67 / IP69K
Conexión	Cable fijo 2 m
Material	
Carcasa	PC (Makrolon, reforzado con fibra de vidrio)
Salida de luz	PMMA
Masa	aprox. 50 g

Conformidad con Normas y Directivas

Conformidad con estándar	
Norma del producto	EN 60947-5-2:2007 IEC 60947-5-2:2007
Estándar	EN 50178, UL 508

Autorizaciones y Certificados

Clase de protección	II, Tensión de medición ≤ 250 V CA con grado de ensuciamiento 1-2 según IEC 60664-1
Autorización UL	cULus
Autorización CCC	Los productos cuya tensión de trabajo máx. ≤36 V no llevan el marcado CCC, ya que no requieren aprobación.

Accessories**Montagekit OMH-ML7-01**

Juego de montaje compuesto de escuadra de fijación OMH-ML7-01, placa de fijación OMH-ML7-03 y material de fijación

Montagekit OMH-ML7-02

Set de montaje compuesto por Ayuda de montaje OMH-ML7-02, Placa de fijación OMH-ML7-03 y Material de fijación

OMH-ML7-01

Angulo de fijación

OMH-ML7-02

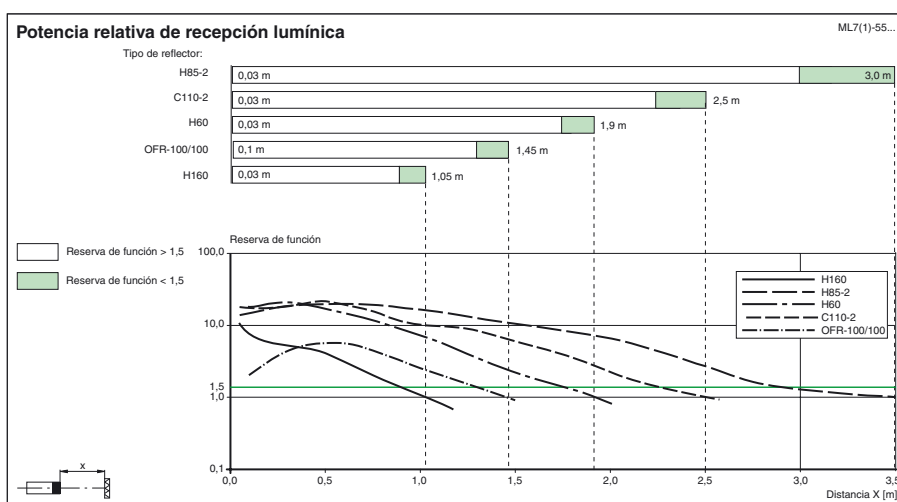
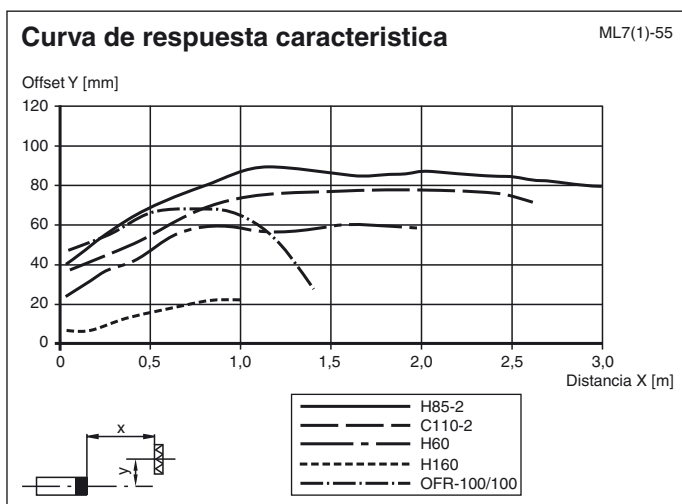
Angulo de fijación

OMH-ML7-03

Chapa de fijación

Puede encontrar reflectores adecuados y cajas de cables en Internet

Curvas/Diagramas



Teach-In

Después de colocar la tensión de operación se ilumina de verde el LED. El sensor se encuentra automáticamente en el estado de máxima sensibilidad (estado en la entrega) o en el estado del último ajuste de Teach-In.

Monte el reflector adecuado en frente de la barrera fotoeléctrica.

- Dirigir el sensor hacia el reflector.
- Pulsar la tecla Teach-In, para confirmarlo se apaga durante unos instantes el indicador LED verde.
- Mantener la tecla Teach-In pulsada hasta que parpadeen alternativamente los indicadores LED amarillo y verde (2Hz). Después soltar la tecla Teach-In.
- Durante el ajuste interno del sensor parpadean los LED verde y amarillo alternativamente (2Hz).
- **Teach-In con éxito:** Se iluminan los indicadores LED verde y amarillo. El aparato está listo para funcionar y se encuentra en estado de conmutación.
- **Teach-In sin éxito:** Los dos indicadores LED parpadean rápido, alternativamente (4Hz) durante aprox. 5 segundos. El sensor entra en el estado de máxima sensibilidad. Después repetir el procedimiento de Teach-In, empezando por el paso 1.