



### Referencia de pedido

#### V1-4A-E2-5M-PUR

Distribuidor pasivo cuadruple con cable principal

### Características

- Construcción plana
- Display por LED para alimentación del módulo y estado I/O
- Tipo de protección IP67

### Accesorios

#### VAZ-V1-B2

Tapón para casquillo M12

#### MH 05-SACB-4

Ayuda de montaje para raíl simétrico

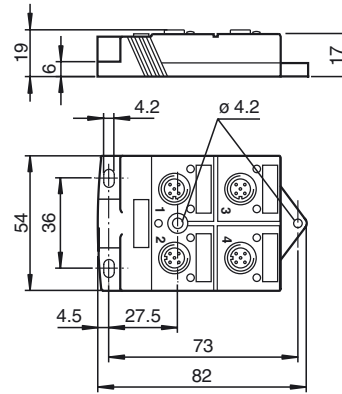
#### VAZ-V1-B

Tapón para casquillo M12

#### MH V1-SCREWDRIVER

Destornillador dinamométrico (0,4 Nm)

### Dimensiones



### Datos técnicos

#### Datos generales

Nº de polos 4

#### Elementos de indicación y manejo

LED verde Tensión de alimentación por módulo  
LED amarillo Display de estado I/O

#### Datos eléctricos

Tensión de trabajo  $U_B$  24 V CC, máx. 30 V CC  
Corriente de trabajo  $\leq 5$  mA elemento de display por canal  
Carga de corriente  $\leq 2$  A por canal,  
 $\leq 4$  A por conexión,  
 $\leq 12$  Corriente total A por distribuidor

#### Condiciones ambientales

Temperatura ambiente -25 ... 75 °C (-13 ... 167 °F)  
cable, móvil: -5 ... 80 °C (23 ... 176 °F)  
cable, tendido fijo: -40 ... 90 °C (-40 ... 194 °F)

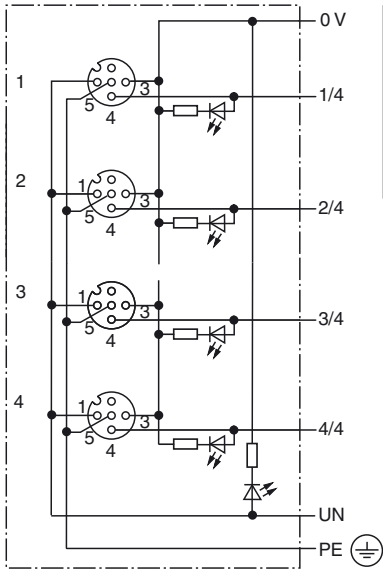
#### Datos mecánicos

Tipo de conexión 4 x Conector hembra M12 x 1 4 polos  
Cable fijo  
Tipo de protección IP65/IP67  
Material  
Contactos CuSn  
Superficie de contacto Ni/Au  
Carcasa PA  
Cable PUR  
Junta Junta tórica: NBR  
Cable flexible  
Diámetro del revestimiento 8,7 mm  
Radio de flexión  $> 10$  x diámetro del conductor, apto para cadenas de arrastre  
Color negro  
Hilos Línea de señal (4): 4 x 0,34 mm<sup>2</sup> (AWG 22)  
Línea de alimentación (1, 3), PE (5): 3 x 0,75 mm<sup>2</sup> (AWG 18)  
Montaje de escalera 42 x 0,1 mm Ø  
96 x 0,1 mm Ø  
Longitud L 5 m  
Masa aprox. 609 g  
Combustibilidad 94 V-0

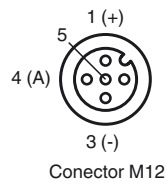
#### Conformidad con Normas y Directivas

Conformidad con estándar  
Tipo de protección EN 60529

Conexión eléctrica



Conexión/Pin (señales de entrada)	Color
1 / 4 (A)	WH
2 / 4 (A)	GN
3 / 4 (A)	YE
4 / 4 (A)	GY
1-4 / 1 (UN)	BN
1-4 / 3 (0 V)	BU
1-4 / 5 (PE)	GN/YE



Fecha de publicación: 2012-01-18 18:29 Fecha de edición: 2012-01-18 18:0240\_spa.xml