



Referencia de pedido

GD18-S/GV18-S/59/102/115

Sensor fotoeléctrico de barrera, unidireccional
con 2 m cable fijo

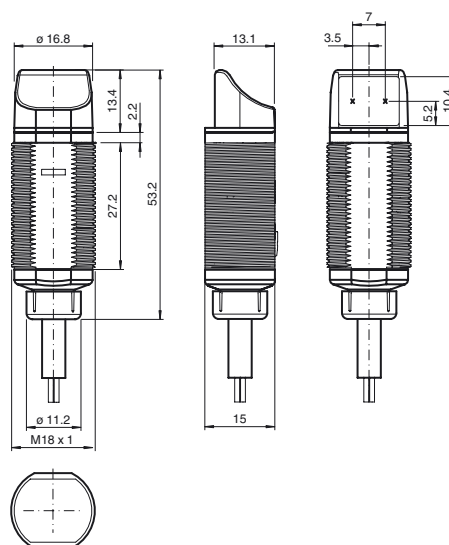
Características

- Gama "Efficient" con una carcasa reducida M18 de plástico para aplicaciones estándar
- Rango de detección muy amplio
- 4 LEDs de indicación para una visibilidad de 360°
- Versión con salida de luz lateral
- Versión de tensión de CC

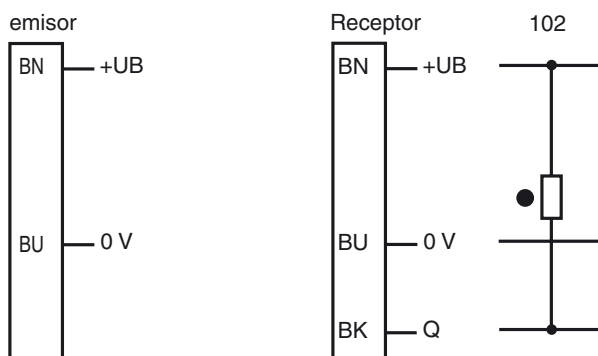
Información de producción

Los sensores de la gama GLV/GLK18 contribuyen a mejorar la eficacia de sus máquinas y sistemas. Tanto el diseño de su carcasa de plástico M18 como la tecnología de conexión y las propiedades de los sensores ofrecen un elevado grado de estandarización. El estudio de los requisitos esenciales de los sensores ha cristalizado en una gama de sensores sólidos y fiables para sistemas CC y CA/CC manteniendo un diseño sencillo. El set de montaje incluido en el producto y el diseño optimizado del potenciómetro garantizan un montaje rápido y una configuración sencilla.

Dimensiones

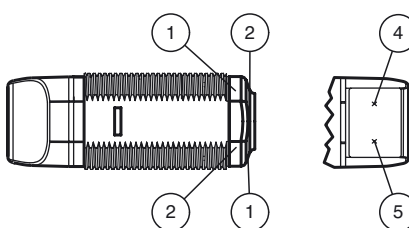


Conexión eléctrica



- = conmutación claro
- = conmutación oscuro

Elementos de indicación y manejo



1	Indicación de operación	verde
2	Indicatore de señal	amarillo
4	Emisor	
5	Receptor	

Fecha de publicación: 2013-01-14 15:21 Fecha de edición: 2013-02-13 190528_spa.xml

Datos técnicos**Componentes del sistema**

Emisor	GD18-S/115
Receptor	GV18-S/59/102/115

Datos generales

Distancia útil operativa	0 ... 12 m
Distancia útil límite	17,5 m
Emisor de luz	LED
Tipo de luz	Luz alterna, roja , 640 nm
Diámetro del haz de luz	aprox. 650 mm con 17,5 m
Angulo de apertura	aprox. 2 °
Salida de luz	lateral
Límite de luz extraña	30000 Lux

Datos característicos de seguridad funcional

MTTF _d	630 a
Duración de servicio (T _M)	20 a
Factor de cobertura de diagnóstico (DC)	0 %

Elementos de indicación y manejo

Indicación de trabajo	LED verde, iluminado estático Power on
Indicación de la función	receptor: LED amarillo, se ilumina con haz de luz libre, parpadea por debajo de la reserva de función ; off con interrupción de haces

Datos eléctricos

Tensión de trabajo	U _B	10 ... 30 V CC
Corriente en vacío	I ₀	< 20 mA

Salida

Tipo de conmutación	conmutación oscuro	
Señal de salida	1 npn, protegido contra cortocircuito, colector abierto	
Tensión de conmutación	máx. 30 V CC	
Corriente de conmutación	máx. 100 mA	
Caída de tensión	U _d	≤ 1,5 V CC
Frecuencia de conmutación	f	500 Hz
Tiempo de respuesta	≤ 1 ms	

Condiciones ambientales

Temperatura ambiente	-25 ... 60 °C (-13 ... 140 °F)
Temperatura de almacenaje	-40 ... 70 °C (-40 ... 158 °F)

Datos mecánicos

Tipo de protección	IP67
Conexión	Cable fijo 2 m
Material	
Carcasa	PC
Salida de luz	PMMA
Masa	aprox. 75 g por dispositivo

Conformidad con Normas y Directivas

Conformidad con estándar	
Norma del producto	EN 60947-5-2:2007 IEC 60947-5-2:2007

Autorizaciones y Certificados

Clase de protección	II, Tensión de aislamiento de medición ≤ 250 V CA con grado de ensuciamiento 1-2 según IEC 60664-1
Autorización UL	cULus Listed, Class 2 Power Source, Type 1 enclosure
Autorización CCC	Los productos cuya tensión de trabajo máx. ≤36 V no llevan el marcado CCC, ya que no requieren aprobación.

Accessories**CPZ18B03**

Ayuda de montaje con dispositivo oscilante

BF 18

Brida de fijación, 18 mm

BF 18-F

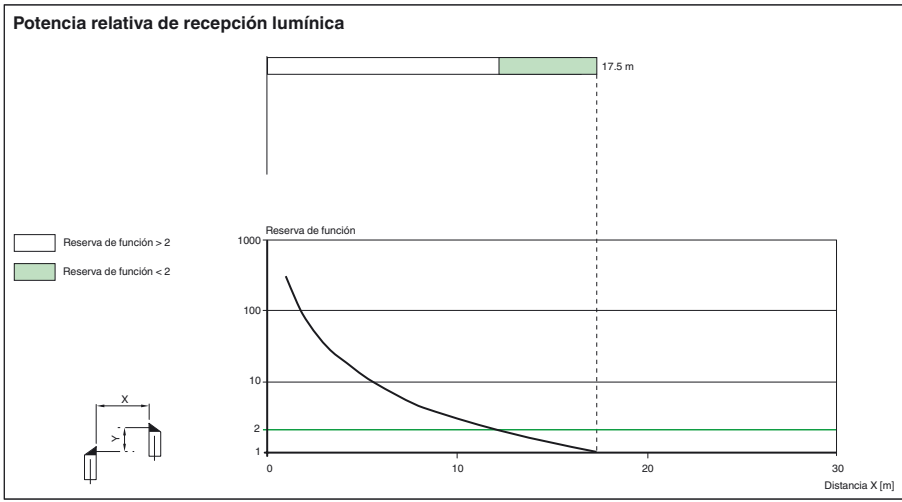
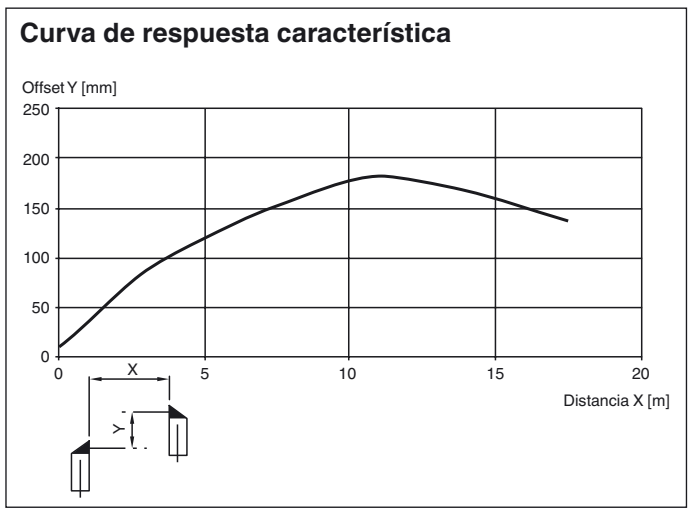
Brida de fijación con tope fijo, 18 mm

BF 5-30

Ayudas de montaje universal para sensores cilíndricos con diámetro 5 ... 30 mm

Pueden encontrarse otros accesorios en www.pepperl-fuchs.com

Curvas/Diagramas



Fecha de publicación: 2013-01-14 15:21 Fecha de edición: 2013-02-13 190528_spa.xml