



Referencia de pedido

GL80-RT/32/40a/98a

Barrera óptica de horquilla
con conector macho M8 x 1, 3 polos

Características

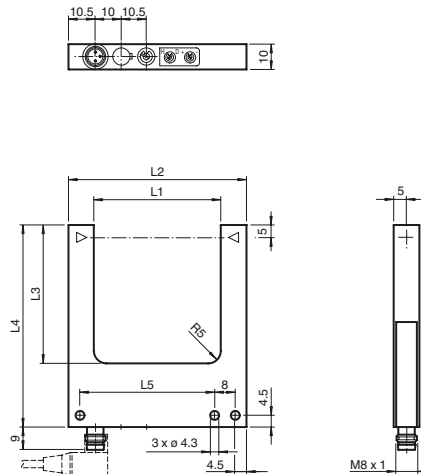
- Optimizado para la detección de piezas pequeñas
- Frecuencia de conmutación elevada
- Posible disposición múltiple, ninguna influencia mutua
- Regulador de sensibilidad y conmutador claro/oscuro de serie
- Luz roja
- Tipo de protección IP67
- Permiso cULus
- Carcasa: Fundición a presión de cinc, recubierta de polvo

Información de producción

Gracias al diseño de su carcasa, los sensores ópticos en horquilla ofrecen enormes ventajas de instalación. En cuanto a su funcionamiento, estos dispositivos de nueva generación atesoran características tales como alta resolución, alta repetibilidad, ajuste automático del umbral de señal, resistencia a la iluminación ambiental, y detección y transmisión de luz a través de objetos transparentes. Al estar dotados de protección contra interferencias cruzadas, es posible instalar varios dispositivos en paralelo pese a su elevadísima frecuencia de conmutación. Todas estas características garantizan una detección precisa de piezas de reducido tamaño, a partir de 0,3 mm, en todo el rango de detección, incluso en aplicaciones con una actividad frenética.

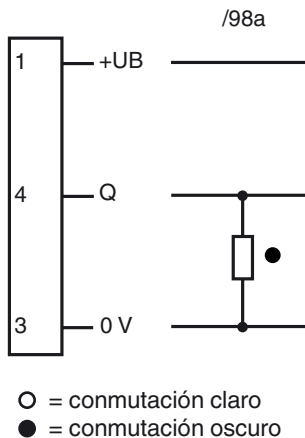
Fecha de publicación: 2012-02-07 14:55 Fecha de edición: 2012-02-07 19:9991_spa.xml

Dimensiones

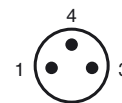


	L1	L2	L3	L4	L5
GL30..	30	50	35	60	33
GL50..	50	70	55	80	53
GL80..	80	100	55	80	83

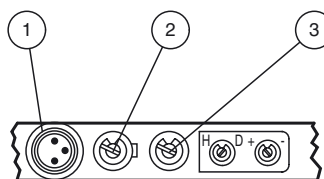
Conexión eléctrica



Fijación de acordar



Elementos de indicación y manejo



1	Indicatore de señal	rojo
2	Conmutador claro/oscuro	
3	Regulador de sensibilidad	

Datos técnicos**Datos generales**

Emisor de luz	LED
Tipo de luz	Luz alterna, roja
Certificados	CE, cULus
Pruebas	EN 60947-5-2
Dimensión del obstáculo	0,3 mm
Anchura de horquilla	80 mm
Límite de luz extraña	100000 Lux

Datos característicos de seguridad funcional

MTTF _d	1290 a
Duración de servicio (T _M)	20 a
Factor de cobertura de diagnóstico (DC)	0 %

Elementos de indicación y manejo

Indicación de la función	LED rojo en enchufe de conexión
Elementos de mando	Regulador de sensibilidad, conmutador claro/oscuro

Datos eléctricos

Tensión de trabajo	U _B	10 ... 30 V CC, Clase 2
Rizado		10 %
Corriente en vacío	I ₀	≤ 15 mA

Salida

Tipo de conmutación	conmutación claro/oscuro	
Señal de salida	1 pnp, prot. ctra. cortocircuito, colector abierto	
Tensión de conmutación	máx. 30 V CC	
Corriente de conmutación	máx. 100 mA	
Reproducibilidad	0,05 mm	
Frecuencia de conmutación	f	3 kHz
Tiempo de respuesta		≤ 160 μs

Condiciones ambientales

Temperatura ambiente	-20 ... 60 °C (-4 ... 140 °F)
Temperatura de almacenaje	-20 ... 75 °C (-4 ... 167 °F)

Datos mecánicos

Tipo de protección	IP67
Conexión	Conector macho M8, 3 polos
Material	
Carcasa	Fundición a presión de cinc, recubierta de polvo
Salida de luz	Vidrio
Masa	125 g

Autorizaciones y Certificados

Autorización CCC	Los productos cuya tensión de trabajo máx. ≤36 V no llevan el marcado CCC, ya que no requieren aprobación.
------------------	--

Accessories**V3-GM-2M-PUR**

Conector hembra M8 de 3 polos, cable PUR

V3-WM-2M-PUR

Conector hembra M8 de 3 polos, cable PUR

Pueden encontrarse otros accesorios en www.pepperl-fuchs.com