



Referencia de pedido

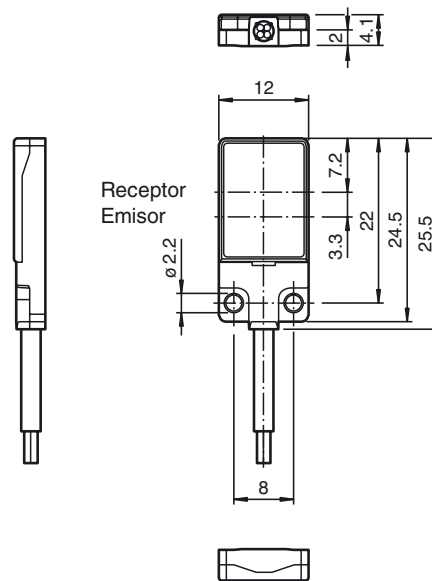
OBT30-R2F-E2-0,2M-V31-L

Sensor de triangulación láser con supresión de fondo
con cable fijo de 0,2 m y conector macho M8, 4 pines

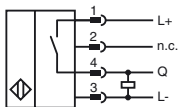
Características

- Diseño muy plano para montaje directo sin soporte
- Sensores láser DuraBeam: duraderos y utilizables como LED
- Detección de piezas pequeñas a partir de 0,05 mm
- Punto luminoso de gran visibilidad, incluso en materiales oscuros
- Punto luminoso extremadamente pequeño que aporta un punto de conmutación de gran precisión
- Detección precisa de objetos, casi independientemente del color

Dimensiones



Conexión eléctrica



Fijación de acortar



Color del conductor según EN 60947-5-2

1	BN
2	WH
3	BU
4	BK

Datos técnicos**Datos generales**

Rango de detección	3 ... 30 mm
Objeto de referencia	Blanco estándar, 100 mm x 100 mm
Emisor de luz	LUZ LÁSER
Tipo de luz	Luz alterna, roja , 680 nm
Características láser	
Nota	LUZ LÁSER , NO MIRAR FIJAMENTE AL HAZ
Clase de láser	1
Longitudes de onda	680 nm
Divergencia del haz	> 5 mrad
Duración del impulso	aprox. 3 μs
Índice de repetición	aprox. 16,6 kHz
Energía máx. impulso	8 nJ
Diferencia blanco/negro (6%/90%)	< 20 % con 30 mm
Desviación del ángulo	aprox. 0,5 °
Tamaño del objeto	tip. desde 0,05 mm @ 20 mm
Diámetro del haz de luz	aprox. 1 mm a una distancia de 30 mm
Angulo de apertura	aprox. 1 °
Salida de luz	frontal
Límite de luz extraña	EN 60947-5-2 : 25000 Lux

Datos característicos de seguridad funcional

MTTF _d	800 a
Duración de servicio (T _M)	20 a
Factor de cobertura de diagnóstico (DC)	0 %

Elementos de indicación y manejo

Indicación de trabajo	LED verde, iluminado estático Power on , cortocircuito : LED verde intermitente (aprox.. 4 Hz)
Indicación de la función	LED amarillo ON: iluminado con objeto detectado

Datos eléctricos

Tensión de trabajo	U _B	12 ... 24 V
Corriente en vacío	I ₀	< 10 mA
Clase de protección		III

Salida

Tipo de conmutación	N.A. / Conmutación claro	
Señal de salida	1 salida PNP, prot. ctra. cortocircuito, prot. ctra. inversión de polaridad, colector abierto	
Tensión de conmutación	máx. 30 V CC	
Corriente de conmutación	máx. 50 mA , carga óhmica	
Caída de tensión	U _d	≤ 1,5 V CC
Frecuencia de conmutación	f	aprox. 2 kHz
Tiempo de respuesta		250 μs

Conformidad con la directiva

Compatibilidad electromagnética	
Directiva 2014/30/UE	EN 60947-5-2:2007 EN 60947-5-2/A1:2012

Conformidad con la normativa

Estándares	EN 60947-5-2:2007 EN 60947-5-2/A1:2012 EN 60825-1:2007 UL 60947-5-2: 2014
------------	---

Condiciones ambientales

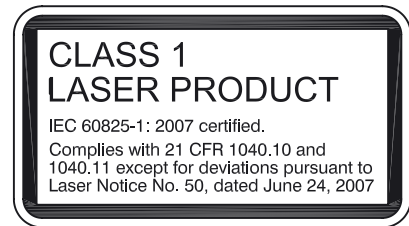
Temperatura ambiente	-10 ... 60 °C (14 ... 140 °F)
Temperatura de almacenaje	-20 ... 70 °C (-4 ... 158 °F)

Datos mecánicos

Anchura de la carcasa	12 mm
Altura de la carcasa	25,5 mm
Profundidad de la carcasa	4,1 mm
Grado de protección	IP67
Conexión	Cable fijo 200 mm con conector del aparato M8x1, 4 polos
Material	
Carcasa	PC (Policarbonato) y acero inoxidable
Salida de luz	PMMA
Cable	PUR
Masa	aprox. 10 g
Momento de apriete de los tornillos de fijación	0,25 Nm
Longitud del cable	200 mm

Autorizaciones y Certificados

Autorización UL	E87056 , cULus Recognized, Class 2 Power Source
Autorización CCC	Los productos cuya tensión de trabajo máx. ≤36 V no llevan el marcado CCC, ya que no requieren aprobación.
Homologación FDA	IEC 60825-1:2007 Complies with 21 CFR 1040.10 and 1040.11 except for deviations pursuant to Laser Notice No. 50, dated June 24, 2007

Láser etiqueta**Accessories****V31-GM-2M-PUR**

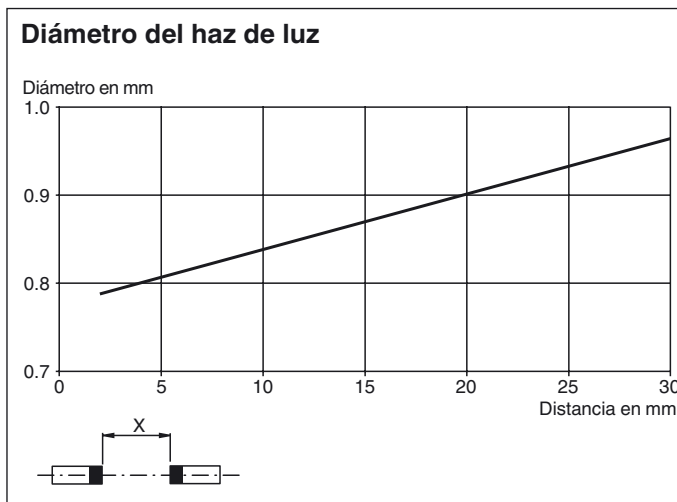
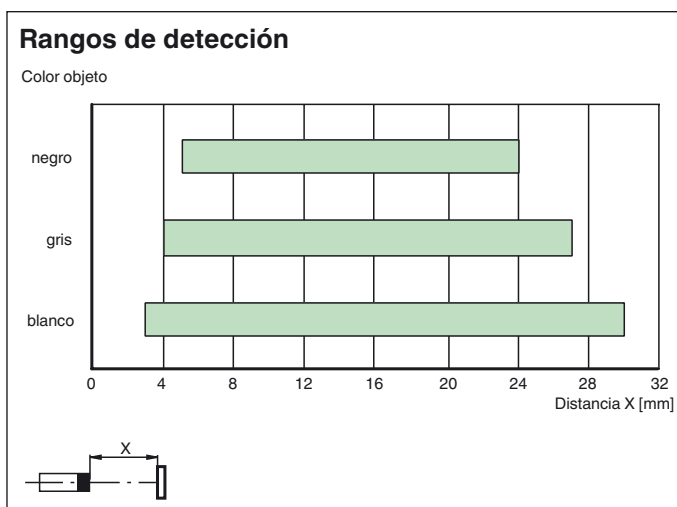
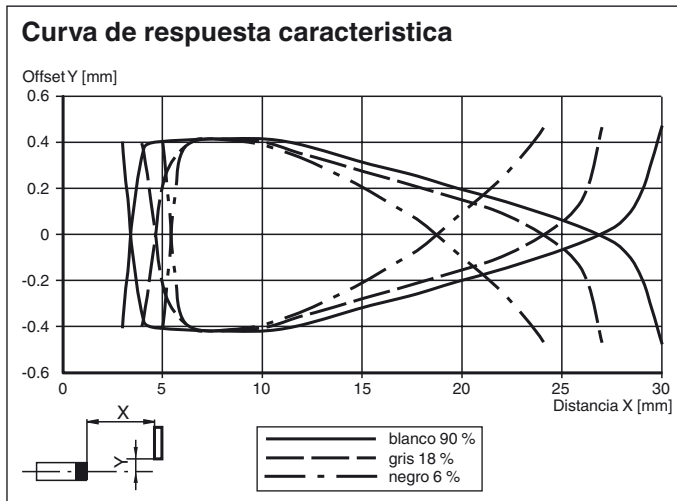
Conector hembra M8 de 4 polos, cable PUR

V31-WM-2M-PUR

Conector hembra M8 de 4 polos, cable PUR

Pueden encontrarse otros accesorios en www.pepperl-fuchs.com

Curvas/Diagramas



Nota sobre la clase de láser 1

- La radiación puede producir irritaciones si el entorno es oscuro. No oriente el láser hacia las personas.
- Únicamente el personal de servicio autorizado debe realizar los trabajos de mantenimiento y reparación.
- El aparato debe montarse de modo que puedan verse y leerse claramente las notas de advertencia.
- La nota de advertencia se adjunta con el dispositivo y debe colocarse de manera bien visible cerca del aparato.
- Precaución: si se utilizan instalaciones de ajuste o de manejo o procedimientos distintos de los aquí descritos, se pueden producir efectos de irradiación peligrosos.

Fecha de publicación: 2017-05-04 15:23 Fecha de edición: 2017-05-04 263389_spa.xml

Consulte "Notas generales sobre la información de los productos de Pepperl+Fuchs".

Pepperl+Fuchs Group
www.pepperl-fuchs.com

EE. UU.: +1 330 486 0001
fa-info@us.pepperl-fuchs.com

Alemania: +49 621 776-1111
fa-info@pepperl-fuchs.com

Singapur: +65 6779 9091
fa-info@sg.pepperl-fuchs.com