



Referencia de pedido

OBD1100-R100-2EP-IO-IR

Sensor fotoeléctrico de detección directa con cable fijo

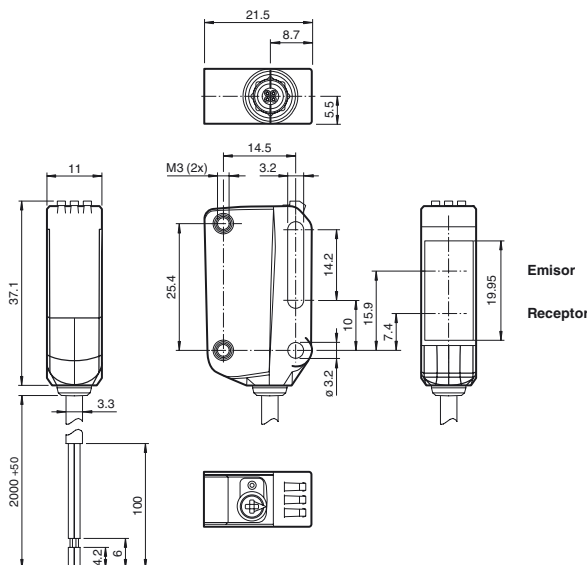
Características

- Diseño en miniatura con opciones de montaje versátiles
- Rango de temperaturas ampliado, -40 °C a 60 °C.
- Alto grado de protección IP69K.
- Interface IO-Link para datos de servicio y proceso
- Versión de luz infrarroja

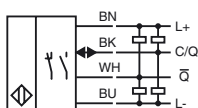
Información de producción

La serie R101 de sensores ópticos en miniatura son los primeros dispositivos de su tipo en ofrecer una solución completa en un pequeño diseño único estándar, desde sensor fotoeléctrico de barrera hasta un dispositivo de medición de distancia. Como resultado de este diseño, los sensores son capaces de realizar prácticamente todas las tareas estándar de automatización. Toda la serie permite que los sensores se comuniquen mediante IO-Link. Los sensores láser DuraBeam son duraderos y pueden utilizarse de la misma forma que un sensor estándar. El uso de la tecnología Multi Pixel ofrece a los sensores estándar un alto nivel de flexibilidad y les permite adaptarse con mayor eficiencia a su entorno operativo.

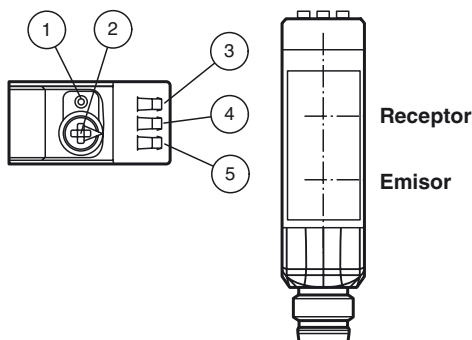
Dimensiones



Conexión eléctrica



Elementos de indicación y manejo



1	Conmutador con luz/sin luz
2	Regulador de sensibilidad
3	Indicador de encendido/sin luz
4	Indicador de señal
5	Indicador de encendido/con luz

Fecha de publicación: 2016-11-18 14:50 Fecha de edición: 2017-08-30 267075-100432_spa.xml

Datos técnicos**Datos generales**

Rango de detección	2 ... 1100 mm
Rango de detección mín.	10 ... 60 mm
Rango de detección máx.	5 ... 1100 mm
Rango de ajuste	75 ... 1100 mm
Objeto de referencia	Blanco estándar, 100 mm x 100 mm
Emisor de luz	LED
Tipo de luz	Infrarrojo, luz alterna 850 nm
Etiquetado de grupo de riesgo LED	grupo eximido
Diámetro del haz de luz	aprox. 100 mm a una distancia de 1000 mm
Angulo de apertura	5,4 °
Límite de luz extraña	EN 60947-5-2

Datos característicos de seguridad funcional

MTTF _d	724 a
Duración de servicio (T _M)	20 a
Factor de cobertura de diagnóstico (DC)	0 %

Elementos de indicación y manejo

Indicación de trabajo	LED verde: fijo: encendido parpadeo (4 Hz): cortocircuito parpadeo con breves interrupciones (1 Hz): modo de IO-Link
Indicación de la función	LED amarillo: fijo: objeto detectado apagado: ningún objeto detectado
Elementos de mando	Conmutador claro/oscuro
Elementos de mando	Regulador del rango de detección

Datos eléctricos

Tensión de trabajo	U _B	10 ... 30 V CC
Rizado		máx. 10 %
Corriente en vacío	I ₀	< 25 mA tensión de alimentación de 24 V
Clase de protección		III

Interfaz

Tipo de Interfaz	IO-Link (sobre C/Q = BK)
Cuadencia de la transferencia	COM 2 (38.4 kBaudios)
Versión de IO-Link	1.1
Tiempo de ciclo mínimo	2,3 ms
Amplitud de datos de proceso	Entrada de datos de proceso 1 bit Salida de datos de proceso 2 bits
Admisión de modo SIO	si
ID de dispositivo	0x110101 (1114369)
Tipo de puerto maestro compatible	A

Salida

Tipo de conmutación	El sensor es de tipo de conmutación ajustable. El ajuste predefinido es: C/Q - BK: NPN normalmente abierto/encendido, PNP normalmente cerrado/apagado, IO-Link /Q - WH: NPN normalmente cerrado/apagado, PNP normalmente abierto/encendido
Señal de salida	2 salidas de contrafase, protegidas contra cortocircuitos, contra la inversión de la polaridad, a prueba de sobretensión
Tensión de conmutación	máx. 30 V CC
Corriente de conmutación	máx. 100 mA , carga óhmica
Categoría de usuario	CC-12 y CC-13
Caída de tensión	U _d ≤ 1,5 V CC
Frecuencia de conmutación	f 1000 Hz
Tiempo de respuesta	0,5 ms

Conformidad con la directiva

Compatibilidad electromagnética	
Directiva 2014/30/UE	EN 60947-5-2/A1:2012

Condiciones ambientales

Temperatura ambiente	-40 ... 60 °C (-40 ... 140 °F) , Cable colocado fijo -25 ... 60 °C (-13 ... 140 °F) , cable móvil no apropiado para cintas transportadoras
Temperatura de almacenaje	-40 ... 70 °C (-40 ... 158 °F)

Datos mecánicos

Anchura de la carcasa	13,9 mm
Altura de la carcasa	33,8 mm
Profundidad de la carcasa	18,3 mm
Grado de protección	IP67 / IP69 / IP69K
Conexión	2 m cable fijo
Material	
Carcasa	PC (Policarbonato)
Salida de luz	PMMA
Masa	aprox. 10 g
Longitud del cable	2 m

Accessories**IO-Link-Master02-USB**

IO-Link maestro, alimentación mediante puerto USB o alimentación independiente, indicadores LED, conector M12 para conexión del sensor

OMH-R10X-01

Escuadra de sujeción

OMH-R10X-02

Escuadra de sujeción

OMH-R10X-04

Escuadra de sujeción

OMH-R10X-10

Escuadra de sujeción

OMH-ML100-03

Ayuda de montaje para en barra cilíndrica ø12mm o latón (grosor 1,5 ... 3mm)

OMH-ML100-031

Ayuda de montaje para varilla de acero de ø 10 a 14 mm u hoja de 1 mm a 5 mm

Pueden encontrarse otros accesorios en www.pepperl-fuchs.com

Conformidad con Normas y Directivas

Conformidad con la normativa

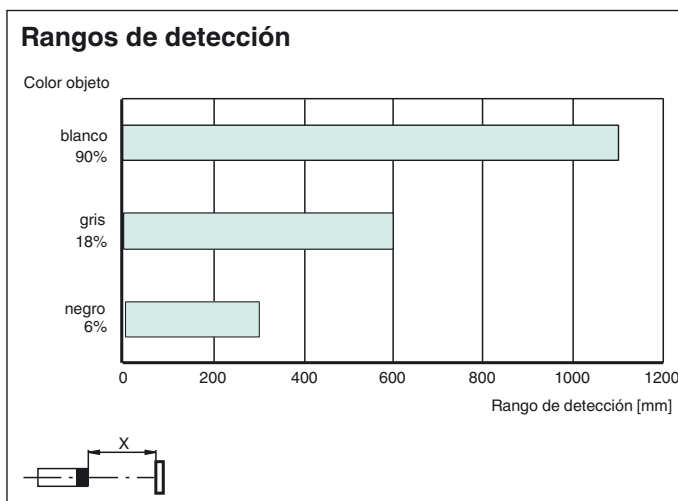
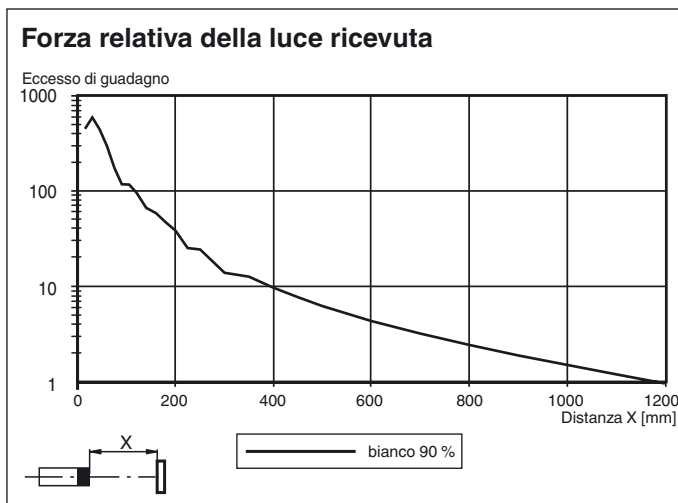
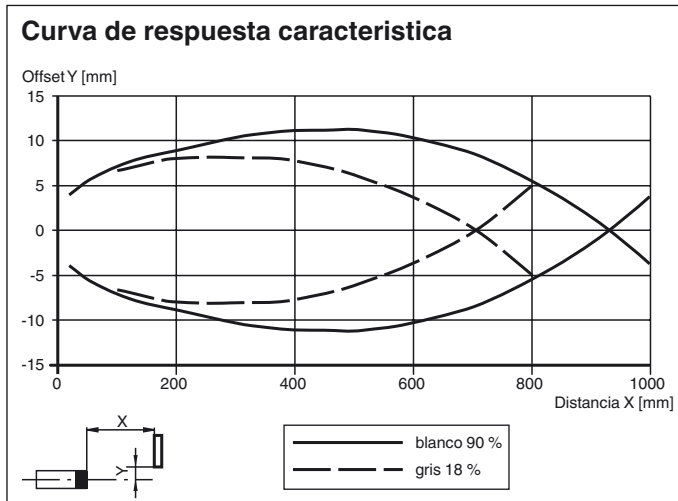
Norma del producto EN 60947-5-2:2007+A1:2012
IEC 60947-5-2:2007 + A1:2012

Estándares UL 60947-5-2: 2014
IEC 61131-9:2013
EN 62471:2008
EN 61131-9:2013

Autorizaciones y Certificados

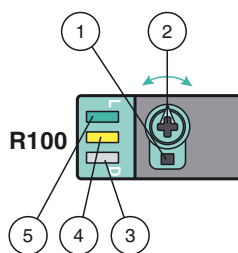
Autorización UL E87056 , cULus Listed , Fuente de alimentación de clase 2 , clasificación tipo 1

Curvas/Diagramas



Fecha de publicación: 2016-11-18 14:50 Fecha de edición: 2017-08-30 267075-100432_spa.xml

Funciones y funcionamiento



- 1 - Conmutador con luz/sin luz
- 2 - Regulador de rango de detección/sensibilidad
- 3 - Indicador de encendido/sin luz
- 4 - Indicador de señal
- 5 - Indicador de encendido/con luz

Para desbloquear las funciones de ajuste, gire el regulador de rango de detección/sensibilidad más de 180 grados.

Rango de detección/Sensibilidad

Gire el regulador de rango de detección/sensibilidad hacia la derecha para aumentar el rango de detección/sensibilidad.

Gire el regulador de rango de detección/sensibilidad hacia la izquierda para reducir el rango de detección/sensibilidad.

Si se alcanza el final del rango de ajuste, el indicador de señal comienza a parpadear con 8 Hz.

Configuración de Con luz/Sin luz

Presione el conmutador con luz/sin luz durante más de 1 segundo (menos de 4 segundos). El modo con luz/sin luz cambia y los indicadores de encendido se activan como corresponde.

Si presiona el conmutador con luz/sin luz durante más de 4 segundos, el modo con luz/sin luz cambia de vuelta a la configuración original. Al soltar el conmutador con luz/sin luz, el estado de la corriente se activa.

Restablecer configuración de fábrica

Presione el conmutador con luz/sin luz durante más de 10 segundos (menos de 30 segundos) hasta que todos los LED se apaguen. Al soltar el conmutador con luz/sin luz, el indicador de señal se enciende. Después de 5 segundos, el sensor reanuda el funcionamiento con ajustes predeterminados de fábrica.

Después de 5 minutos de inactividad, el ajuste de rango de detección /sensibilidad se bloquea. Para reactivar el ajuste de rango de detección/sensibilidad, gire el regulador de rango de detección/sensibilidad más de 180 grados.