



### Referencia de pedido

**OBR1000-R3-E0**

Sensor óptico de barrera por reflexión con filtro polarizado con 2 m cable fijo

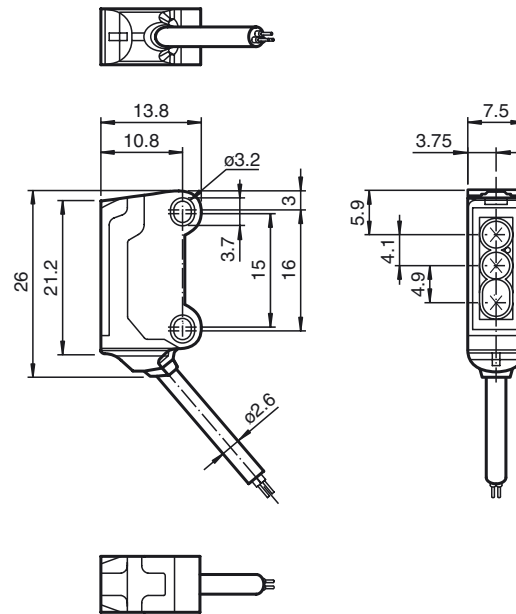
### Características

- Salida de cable a 45° para la máxima libertad de montaje en espacios muy estrechos
- Mejora en la disponibilidad de máquinas con frontal de vidrio antiestático y resistente a la abrasión
- Filtro de polarización integrado que permite la detección de objetos reflectantes
- Rango de detección muy amplio que allana el camino para nuevas aplicaciones

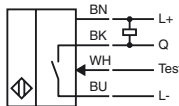
### Información de producción

El nanosensor se ha diseñado para una gran variedad de aplicaciones. Este tiene una excelente durabilidad y es increíblemente fácil de instalar. La carcasa es compacta y, con su salida de cable a 45°, se puede montar hasta en los espacios más pequeños. Sus innovadores principios de funcionamiento y sus nuevas funciones abren un abanico de posibilidades. Las lentes, gracias a su resistencia a la abrasión, permiten prolongar los tiempos de funcionamiento próximas al objeto en movimiento.

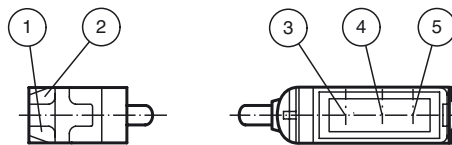
### Dimensiones



### Conexión eléctrica



### Elementos de indicación y manejo



1	Indicación de operación	verde
2	Indicatore de señal	amarillo
3	Emisor	
4	Receptor 1	
5	Receptor 2	

Fecha de publicación: 2017-09-15 08:57 Fecha de edición: 2017-09-15 269687\_spa.xml

Consulte "Notas generales sobre la información de los productos de Pepperl+Fuchs".

Pepperl+Fuchs Group  
www.pepperl-fuchs.com

EE. UU.: +1 330 486 0001  
fa-info@us.pepperl-fuchs.com

Alemania: +49 621 776-1111  
fa-info@pepperl-fuchs.com

Singapur: +65 6779 9091  
fa-info@sg.pepperl-fuchs.com

**Datos técnicos****Datos generales**

Distancia útil operativa	0 ... 1 m
Distancia del reflector	40 ... 1000 mm
Distancia útil límite	1,4 m
Objeto de referencia	Reflector H40
Emisor de luz	LED
Tipo de luz	Luz alterna, roja , 630 nm
Polifiltro	si
Desviación del ángulo	aprox. 2 °
Diámetro del haz de luz	aprox. 60 mm a una distancia de 800 mm
Angulo de apertura	aprox. 2 °
Salida de luz	frontal
Límite de luz extraña	EN 60947-5-2 : 30000 Lux

**Datos característicos de seguridad funcional**

MTTF <sub>d</sub>	800 a
Duración de servicio (T <sub>M</sub> )	20 a
Factor de cobertura de diagnóstico (DC)	0 %

**Elementos de indicación y manejo**

Indicación de trabajo	LED verde, iluminado estático Power on , cortocircuito : LED verde intermitente (aprox.. 4 Hz)
Indicación de la función	LED amarillo: se ilumina si recibe haces del receptor ; parpadea si está por debajo de la reserva de función; off con interrupción de haces

**Datos eléctricos**

Tensión de trabajo	U <sub>B</sub>	10 ... 30 V CC , Clase 2
Corriente en vacío	I <sub>0</sub>	< 10 mA

**Entrada**

Entrada de Test	Prueba de la función de conmutación a 0 V
-----------------	---

**Salida**

Tipo de conmutación	N.A. / conmutación oscuro
Señal de salida	1 salida NPN, prot. ctra. cortocircuito, prot. ctra. inversión de polaridad, colector abierto
Tensión de conmutación	máx. 30 V CC
Corriente de conmutación	máx. 50 mA , carga óhmica
Caída de tensión	U <sub>d</sub> ≤ 1,5 V CC
Frecuencia de conmutación	f aprox. 800 Hz
Tiempo de respuesta	600 μs

**Condiciones ambientales**

Temperatura ambiente	-25 ... 60 °C (-13 ... 140 °F)
Temperatura de almacenaje	-30 ... 70 °C (-22 ... 158 °F)

**Datos mecánicos**

Anchura de la carcasa	7,5 mm
Altura de la carcasa	26 mm
Profundidad de la carcasa	13,8 mm
Grado de protección	IP67
Conexión	Cable fijo 2 m
Material	
Carcasa	PC/ABS y TPU
Salida de luz	Vidrio
Cable	PUR
Masa	aprox. 20 g
Longitud del cable	2 m

**Conformidad con Normas y Directivas**

Conformidad con la directiva	
Directiva CEM 2004/108/CE	EN 60947-5-2:2007

**Autorizaciones y Certificados**

Autorización UL	cULus Recognized, Class 2 Power Source
Autorización CCC	Los productos cuya tensión de trabajo máx. ≤36 V no llevan el marcado CCC, ya que no requieren aprobación.

**Accessories****MH-R3-01**

Suplemento de montaje para sensores de la serie R3, abrazadera de montaje

**MH-R3-02**

Suplemento de montaje para sensores de la serie R3, abrazadera de montaje

**MH-R3-03**

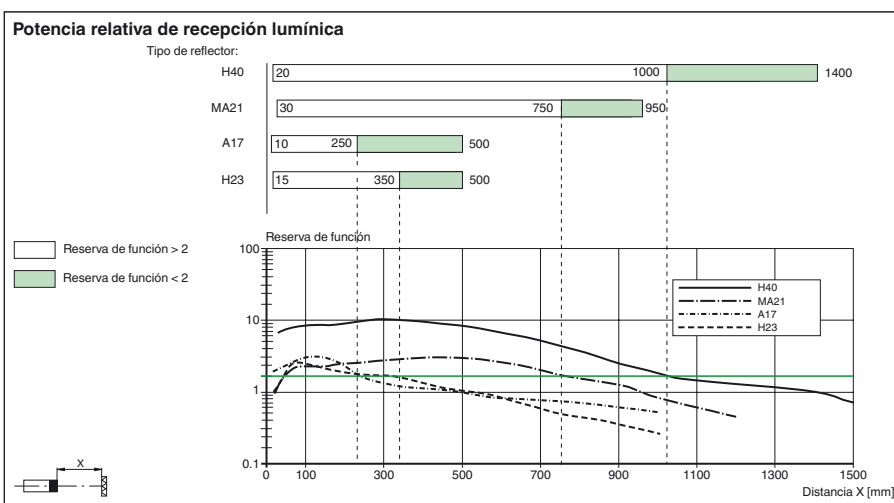
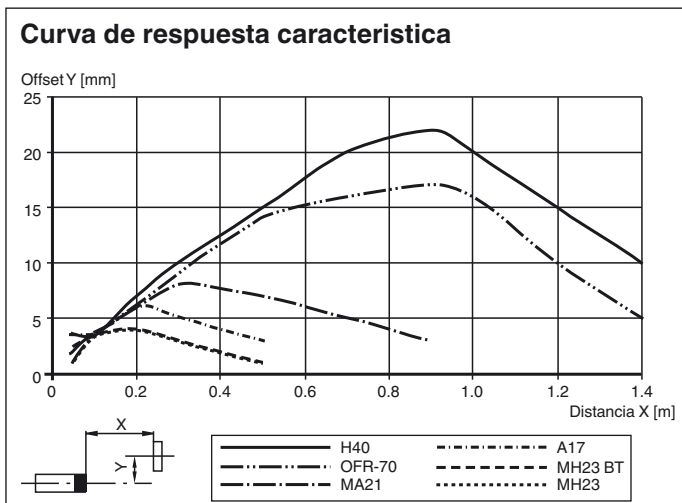
Suplemento de montaje para sensores de la serie R3, abrazadera de montaje

**MH-R3-04**

Suplemento de montaje para sensores de la serie R3, abrazadera de montaje

Pueden encontrarse otros accesorios en [www.pepperl-fuchs.com](http://www.pepperl-fuchs.com)

**Curvas/Diagramas**



Fecha de publicación: 2017-09-15 08:57 Fecha de edición: 2017-09-15 269687\_spa.xml

Consulte "Notas generales sobre la información de los productos de Pepperl+Fuchs".

Pepperl+Fuchs Group  
www.pepperl-fuchs.com

EE. UU.: +1 330 486 0001  
fa-info@us.pepperl-fuchs.com

Alemania: +49 621 776-1111  
fa-info@pepperl-fuchs.com

Singapur: +65 6779 9091  
fa-info@sg.pepperl-fuchs.com