



Referencia de pedido

OBT30-R3-E2

Sensor de triangulación (BGS)
con 2 m cable fijo

Características

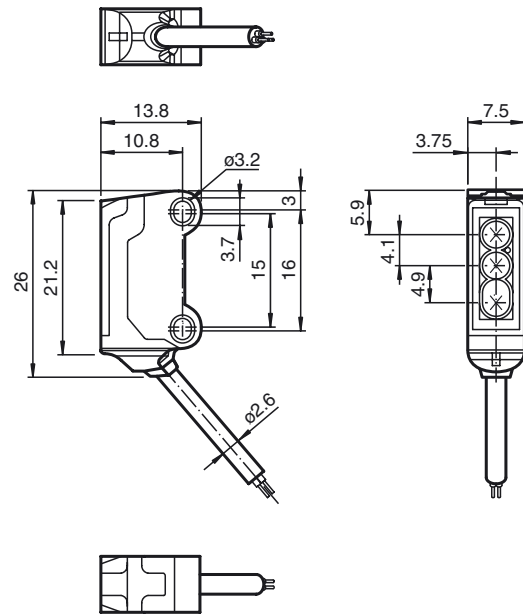
- Salida de cable a 45° para la máxima libertad de montaje en espacios muy estrechos
- Mejora en la disponibilidad de máquinas con frontal de vidrio antiestático y resistente a la abrasión
- Punto luminoso de gran visibilidad, incluso en materiales oscuros
- Detección precisa de objetos, casi independientemente del color

Información de producción

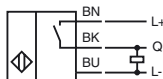
El nanosensor se ha diseñado para una gran variedad de aplicaciones. Este tiene una excelente durabilidad y es increíblemente fácil de instalar. La carcasa es compacta y, con su salida de cable a 45°, se puede montar hasta en los espacios más pequeños. Sus innovadores principios de funcionamiento y sus nuevas funciones abren un abanico de posibilidades. Las lentes, gracias a su resistencia a la abrasión, permiten prolongar los tiempos de funcionamiento próximas al objeto en movimiento.

Fecha de publicación: 2017-07-17 13:44 Fecha de edición: 2017-07-17 269706_spa.xml

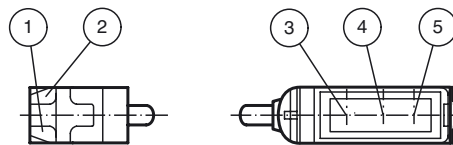
Dimensiones



Conexión eléctrica



Elementos de indicación y manejo



1	Indicación de operación	verde
2	Indicatore de señal	amarillo
3	Emisor	
4	Receptor 1	
5	Receptor 2	

Datos técnicos**Datos generales**

Rango de detección	1 ... 30 mm
Objeto de referencia	Blanco estándar, 100 mm x 100 mm
Emisor de luz	LED
Tipo de luz	Luz alterna, roja , 630 nm
Diferencia blanco/negro (6%/90%)	< 7 % con 30 mm
Desviación del ángulo	aprox. 2 °
Diámetro del haz de luz	aprox. 2 mm a una distancia de 30 mm
Ángulo de apertura	aprox. 2 °
Salida de luz	frontal
Límite de luz extraña	EN 60947-5-2 : 30000 Lux

Datos característicos de seguridad funcional

MTTF _d	800 a
Duración de servicio (T _M)	20 a
Factor de cobertura de diagnóstico (DC)	0 %

Elementos de indicación y manejo

Indicación de trabajo	LED verde: power ON intermitente: Indicador de sobrecargas/cortocircuitos
Indicación de la función	LED amarillo ON: iluminado con objeto detectado

Datos eléctricos

Tensión de trabajo	U _B	10 ... 30 V CC , Clase 2
Corriente en vacío	I ₀	< 10 mA
Clase de protección		III

Salida

Tipo de conmutación	N.A.	
Señal de salida	1 salida PNP, prot. ctra. cortocircuito, prot. ctra. inversión de polaridad, colector abierto	
Tensión de conmutación	máx. 30 V CC	
Corriente de conmutación	máx. 50 mA , carga óhmica	
Caída de tensión	U _d	≤ 1,5 V CC
Frecuencia de conmutación	f	aprox. 800 Hz
Tiempo de respuesta		600 μs

Conformidad con la directiva

Compatibilidad electromagnética	
Directiva 2014/30/UE	EN 60947-5-2:2007 EN 60947-5-2/A1:2012

Condiciones ambientales

Temperatura ambiente	-25 ... 60 °C (-13 ... 140 °F)
Temperatura de almacenaje	-30 ... 70 °C (-22 ... 158 °F)

Datos mecánicos

Anchura de la carcasa	7,5 mm
Altura de la carcasa	26 mm
Profundidad de la carcasa	13,8 mm
Grado de protección	IP67
Conexión	Cable fijo 2 m
Material	
Carcasa	PC/ABS y TPU
Salida de luz	Vidrio
Cable	PUR
Masa	aprox. 20 g
Longitud del cable	2 m

Autorizaciones y Certificados

Autorización UL	E87056 , cULus Recognized, Class 2 Power Source
Autorización CCC	Los productos cuya tensión de trabajo máx. ≤36 V no llevan el marcado CCC, ya que no requieren aprobación.

Accessories**MH-R3-01**

Suplemento de montaje para sensores de la serie R3, abrazadera de montaje

MH-R3-02

Suplemento de montaje para sensores de la serie R3, abrazadera de montaje

MH-R3-03

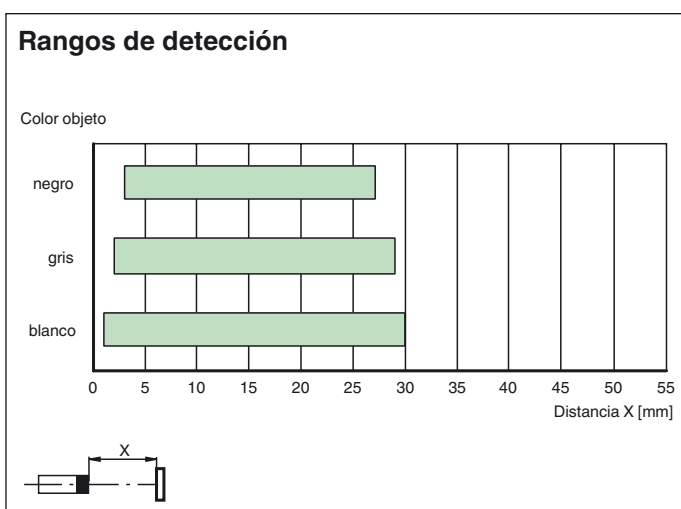
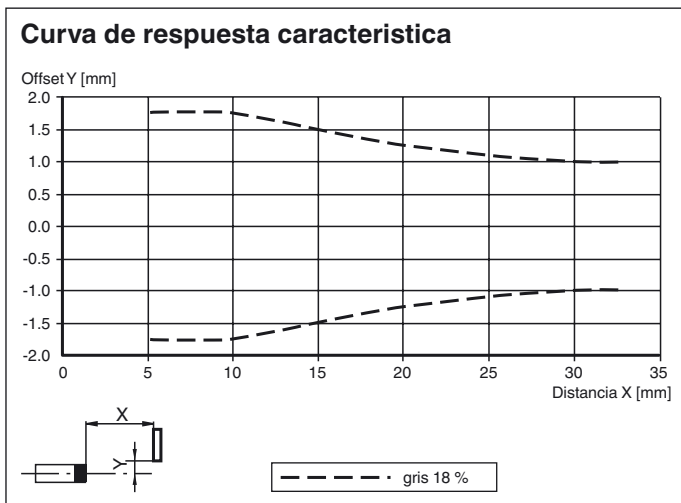
Suplemento de montaje para sensores de la serie R3, abrazadera de montaje

MH-R3-04

Suplemento de montaje para sensores de la serie R3, abrazadera de montaje

Pueden encontrarse otros accesorios en www.pepperl-fuchs.com

Curvas/Diagramas



Fecha de publicación: 2017-07-17 13:44 Fecha de edición: 2017-07-17 269706_spa.xml

Consulte "Notas generales sobre la información de los productos de Pepperl+Fuchs".

Pepperl+Fuchs Group
www.pepperl-fuchs.com

EE. UU.: +1 330 486 0001
fa-info@us.pepperl-fuchs.com

Alemania: +49 621 776-1111
fa-info@pepperl-fuchs.com

Singapur: +65 6779 9091
fa-info@sg.pepperl-fuchs.com