



Referencia de pedido

OBT30-R3-E2-0,2M-V3

Sensor de triangulación (BGS)
con cable fijo y conector M8, 3 polos

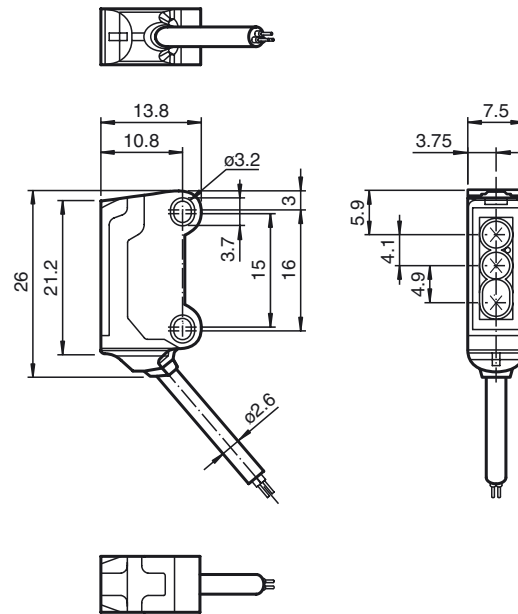
Características

- Salida de cable a 45° para la máxima libertad de montaje en espacios muy estrechos
- Mejora en la disponibilidad de máquinas con frontal de vidrio antiestático y resistente a la abrasión
- Punto luminoso de gran visibilidad, incluso en materiales oscuros
- Detección precisa de objetos, casi independientemente del color

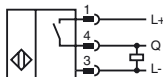
Información de producción

El nanosensor se ha diseñado para una gran variedad de aplicaciones. Este tiene una excelente durabilidad y es increíblemente fácil de instalar. La carcasa es compacta y, con su salida de cable a 45°, se puede montar hasta en los espacios más pequeños. Sus innovadores principios de funcionamiento y sus nuevas funciones abren un abanico de posibilidades. Las lentes, gracias a su resistencia a la abrasión, permiten prolongar los tiempos de funcionamiento próximas al objeto en movimiento.

Dimensiones



Conexión eléctrica



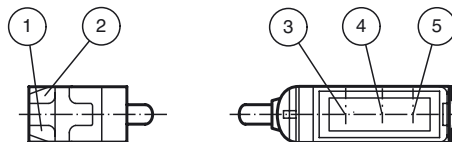
Fijación de acordar



Color del conductor según EN 60947-5-2

- 1 | BN
- 3 | BU
- 4 | BK

Elementos de indicación y manejo



| | | |
|---|-------------------------|----------|
| 1 | Indicación de operación | verde |
| 2 | Indicatore de señal | amarillo |
| 3 | Emisor | |
| 4 | Receptor 1 | |
| 5 | Receptor 2 | |

Fecha de publicación: 2017-07-17 13:44 Fecha de edición: 2017-07-17 269707_spa.xml

Consulte "Notas generales sobre la información de los productos de Pepperl+Fuchs".

Pepperl+Fuchs Group
www.pepperl-fuchs.com

EE. UU.: +1 330 486 0001
fa-info@us.pepperl-fuchs.com

Alemania: +49 621 776-1111
fa-info@pepperl-fuchs.com

Singapur: +65 6779 9091
fa-info@sg.pepperl-fuchs.com

Datos técnicos**Datos generales**

| | |
|----------------------------------|--------------------------------------|
| Rango de detección | 1 ... 30 mm |
| Objeto de referencia | Blanco estándar, 100 mm x 100 mm |
| Emisor de luz | LED |
| Tipo de luz | Luz alterna, roja , 630 nm |
| Diferencia blanco/negro (6%/90%) | < 7 % con 30 mm |
| Desviación del ángulo | aprox. 2 ° |
| Diámetro del haz de luz | aprox. 2 mm a una distancia de 30 mm |
| Ángulo de apertura | aprox. 2 ° |
| Salida de luz | frontal |
| Límite de luz extraña | EN 60947-5-2 : 30000 Lux |

Datos característicos de seguridad funcional

| | |
|---|-------|
| MTTF _d | 800 a |
| Duración de servicio (T _M) | 20 a |
| Factor de cobertura de diagnóstico (DC) | 0 % |

Elementos de indicación y manejo

| | |
|--------------------------|--|
| Indicación de trabajo | LED verde, iluminado estático Power on , cortocircuito : LED verde intermitente (aprox.. 4 Hz) |
| Indicación de la función | LED amarillo ON: iluminado con objeto detectado |

Datos eléctricos

| | | |
|---------------------|----------------|--------------------------|
| Tensión de trabajo | U _B | 10 ... 30 V CC , Clase 2 |
| Corriente en vacío | I ₀ | < 10 mA |
| Clase de protección | | III |

Salida

| | | |
|---------------------------|---|---------------|
| Tipo de conmutación | N.A. | |
| Señal de salida | 1 salida PNP, prot. ctra. cortocircuito, prot. ctra. inversión de polaridad, colector abierto | |
| Tensión de conmutación | máx. 30 V CC | |
| Corriente de conmutación | máx. 50 mA , carga óhmica | |
| Caída de tensión | U _d | ≤ 1,5 V CC |
| Frecuencia de conmutación | f | aprox. 800 Hz |
| Tiempo de respuesta | | 600 μs |

Conformidad con la directiva

| | |
|---------------------------------|--|
| Compatibilidad electromagnética | |
| Directiva 2014/30/UE | EN 60947-5-2:2007 EN 60947-5-2/A1:2012 |

Condiciones ambientales

| | |
|---------------------------|--------------------------------|
| Temperatura ambiente | -25 ... 60 °C (-13 ... 140 °F) |
| Temperatura de almacenaje | -30 ... 70 °C (-22 ... 158 °F) |

Datos mecánicos

| | |
|---------------------------|--|
| Anchura de la carcasa | 7,5 mm |
| Altura de la carcasa | 26 mm |
| Profundidad de la carcasa | 13,8 mm |
| Grado de protección | IP67 |
| Conexión | Cable fijo 200 mm con conector del aparato M8x1, 3 polos |
| Material | |
| Carcasa | PC/ABS y TPU |
| Salida de luz | Vidrio |
| Cable | PUR |
| Masa | aprox. 20 g |
| Longitud del cable | 200 mm |

Autorizaciones y Certificados

| | |
|------------------|--|
| Autorización UL | E87056 , cULus Recognized, Class 2 Power Source |
| Autorización CCC | Los productos cuya tensión de trabajo máx. ≤36 V no llevan el marcado CCC, ya que no requieren aprobación. |

Accessories**MH-R3-01**

Suplemento de montaje para sensores de la serie R3, abrazadera de montaje

MH-R3-02

Suplemento de montaje para sensores de la serie R3, abrazadera de montaje

MH-R3-03

Suplemento de montaje para sensores de la serie R3, abrazadera de montaje

MH-R3-04

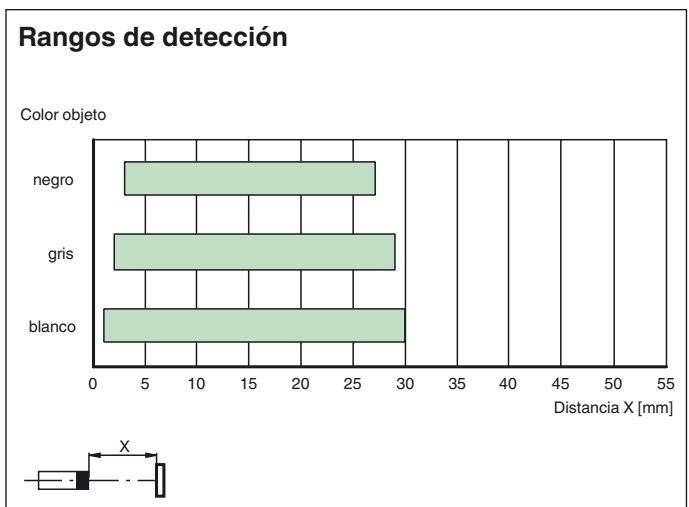
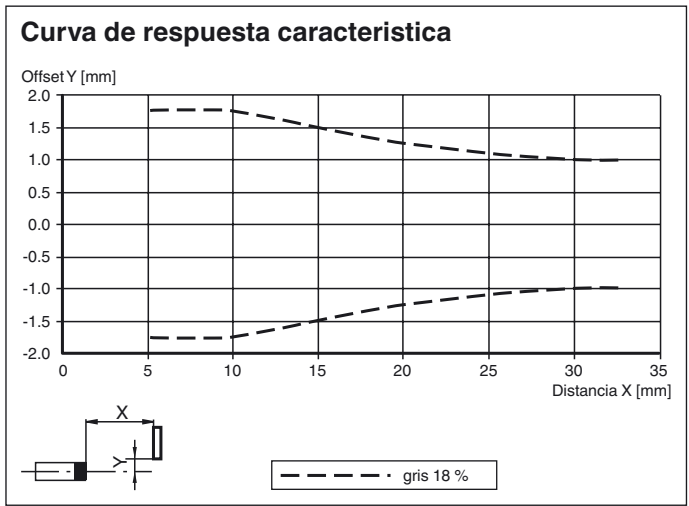
Suplemento de montaje para sensores de la serie R3, abrazadera de montaje

V3-WM-2M-PUR

Conector hembra M8 de 3 polos, cable PUR

Pueden encontrarse otros accesorios en www.pepperl-fuchs.com

Curvas/Diagramas



Fecha de publicación: 2017-07-17 13:44 Fecha de edición: 2017-07-17 269707_spa.xml