



### Referencia de pedido

**OBT50-R3-E0-1T**

Sensor fotoeléctrico de detección directa HW

Cable fijo 2 m

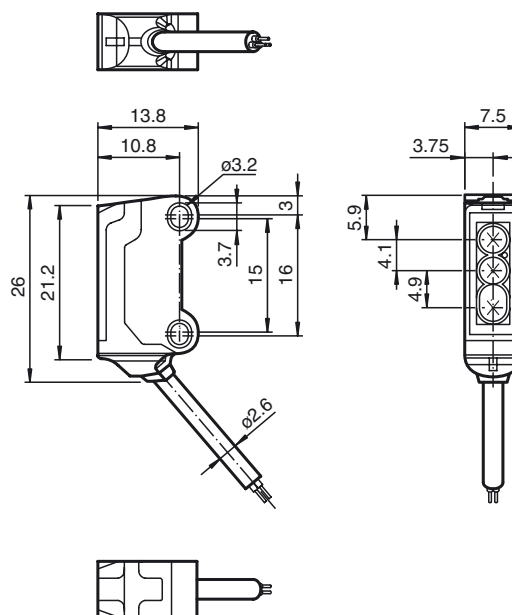
### Características

- Salida de cable a 45° para la máxima libertad de montaje en espacios muy estrechos
- Mejora en la disponibilidad de máquinas con frontal de vidrio antiestático y resistente a la abrasión
- Detección de objetos colocados delante de un fondo cercano sin supresión de fondo
- Punto luminoso de gran visibilidad, incluso en materiales oscuros

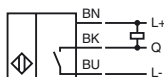
### Información de producción

El nanosensor se ha diseñado para una gran variedad de aplicaciones. Este tiene una excelente durabilidad y es increíblemente fácil de instalar. La carcasa es compacta y, con su salida de cable a 45°, se puede montar hasta en los espacios más pequeños. Sus innovadores principios de funcionamiento y sus nuevas funciones abren un abanico de posibilidades. Las lentes, gracias a su resistencia a la abrasión, permiten prolongar los tiempos de funcionamiento próximas al objeto en movimiento.

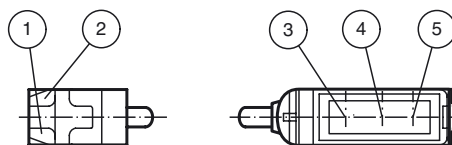
### Dimensiones



### Conexión eléctrica



### Elementos de indicación y manejo



|   |                         |          |
|---|-------------------------|----------|
| 1 | Indicación de operación | verde    |
| 2 | Indicatore de señal     | amarillo |
| 3 | Emisor                  |          |
| 4 | Receptor 1              |          |
| 5 | Receptor 2              |          |

Fecha de publicación: 2017-07-17 13:45 Fecha de edición: 2017-07-17 269721\_spa.xml

Consulte "Notas generales sobre la información de los productos de Pepperl+Fuchs".

Pepperl+Fuchs Group  
www.pepperl-fuchs.com

EE. UU.: +1 330 486 0001  
fa-info@us.pepperl-fuchs.com

Alemania: +49 621 776-1111  
fa-info@pepperl-fuchs.com

Singapur: +65 6779 9091  
fa-info@sg.pepperl-fuchs.com

**Datos técnicos****Datos generales**

|                         |                                        |
|-------------------------|----------------------------------------|
| Rango de detección      | 0 ... 50 mm                            |
| Objeto de referencia    | Blanco estándar, 100 mm x 100 mm       |
| Emisor de luz           | LED                                    |
| Tipo de luz             | Luz alterna, roja , 630 nm             |
| Desviación del ángulo   | aprox. 2 °                             |
| Diámetro del haz de luz | aprox. 3,5 mm a una distancia de 50 mm |
| Angulo de apertura      | aprox. 2 °                             |
| Salida de luz           | frontal                                |
| Límite de luz extraña   | EN 60947-5-2 : 30000 Lux               |

**Datos característicos de seguridad funcional**

|                                         |       |
|-----------------------------------------|-------|
| MTTF <sub>d</sub>                       | 800 a |
| Duración de servicio (T <sub>M</sub> )  | 20 a  |
| Factor de cobertura de diagnóstico (DC) | 0 %   |

**Elementos de indicación y manejo**

|                          |                                                                                                |
|--------------------------|------------------------------------------------------------------------------------------------|
| Indicación de trabajo    | LED verde, iluminado estático Power on , cortocircuito : LED verde intermitente (aprox.. 4 Hz) |
| Indicación de la función | LED amarillo ON: Sensor detecta fondo                                                          |

**Datos eléctricos**

|                     |                |                          |
|---------------------|----------------|--------------------------|
| Tensión de trabajo  | U <sub>B</sub> | 10 ... 30 V CC , Clase 2 |
| Corriente en vacío  | I <sub>0</sub> | < 10 mA                  |
| Clase de protección |                | III                      |

**Salida**

|                           |                                                                                               |               |
|---------------------------|-----------------------------------------------------------------------------------------------|---------------|
| Tipo de conmutación       | N.A.                                                                                          |               |
| Señal de salida           | 1 salida NPN, prot. ctra. cortocircuito, prot. ctra. inversión de polaridad, colector abierto |               |
| Tensión de conmutación    | máx. 30 V CC                                                                                  |               |
| Corriente de conmutación  | máx. 50 mA , carga óhmica                                                                     |               |
| Caída de tensión          | U <sub>d</sub>                                                                                | ≤ 1,5 V CC    |
| Frecuencia de conmutación | f                                                                                             | aprox. 800 Hz |
| Tiempo de respuesta       |                                                                                               | 600 μs        |

**Conformidad con la directiva**

|                                 |                                        |
|---------------------------------|----------------------------------------|
| Compatibilidad electromagnética |                                        |
| Directiva 2014/30/UE            | EN 60947-5-2:2007 EN 60947-5-2/A1:2012 |

**Condiciones ambientales**

|                           |                                |
|---------------------------|--------------------------------|
| Temperatura ambiente      | -25 ... 60 °C (-13 ... 140 °F) |
| Temperatura de almacenaje | -30 ... 70 °C (-22 ... 158 °F) |

**Datos mecánicos**

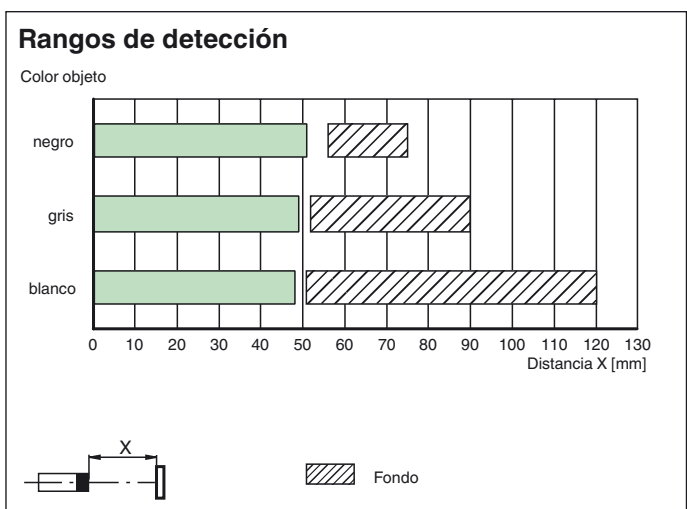
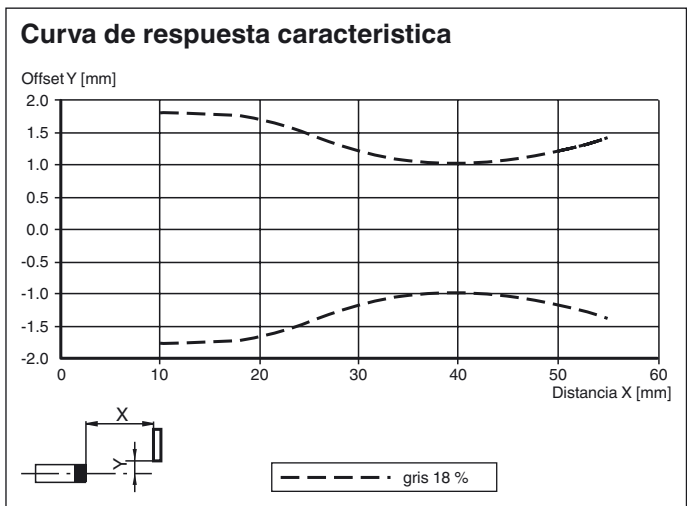
|                           |                |
|---------------------------|----------------|
| Anchura de la carcasa     | 7,5 mm         |
| Altura de la carcasa      | 26 mm          |
| Profundidad de la carcasa | 13,8 mm        |
| Grado de protección       | IP67           |
| Conexión                  | Cable fijo 2 m |
| Material                  |                |
| Carcasa                   | PC/ABS y TPU   |
| Salida de luz             | Vidrio         |
| Cable                     | PUR            |
| Masa                      | aprox. 20 g    |
| Longitud del cable        | 2 m            |

**Autorizaciones y Certificados**

|                  |                                                                                                            |
|------------------|------------------------------------------------------------------------------------------------------------|
| Autorización UL  | E87056 , cULus Recognized, Class 2 Power Source                                                            |
| Autorización CCC | Los productos cuya tensión de trabajo máx. ≤36 V no llevan el marcado CCC, ya que no requieren aprobación. |

Pueden encontrarse otros accesorios en [www.pepperl-fuchs.com](http://www.pepperl-fuchs.com)

**Curvas/Diagramas**



Fecha de publicación: 2017-07-17 13:45 Fecha de edición: 2017-07-17 269721\_spa.xml