



Referencia de pedido

OBT80-R2-E2-0,2M-V31-L

Sensor de triangulación láser con supresión de fondo
con cable fijo y conector M8, 4 polos

Características

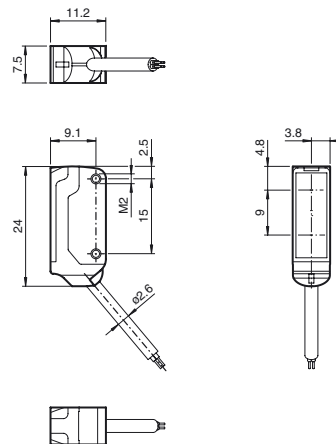
- Sensores fotoeléctricos en miniatura de alto rendimiento
- Sensores láser DuraBeam: duraderos y utilizables como LED
- Salida de cable a 45° para la máxima libertad de montaje en espacios muy estrechos
- Mejora en la disponibilidad de máquinas con frontal de vidrio antiestático y resistente a la abrasión
- Detección precisa de objetos, casi independientemente del color

Información de producción

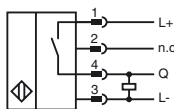
El nanosensor de la serie R2 se ha diseñado para una gran variedad de aplicaciones, ofrece una excelente durabilidad y es increíblemente fácil de instalar. La carcasa es compacta y, con su salida de cable a 45°, se puede montar hasta en los espacios más pequeños. Sus innovadores principios de funcionamiento y sus nuevas funciones abren un abanico de posibilidades. Los sensores láser DuraBeam son duraderos y pueden utilizarse de la misma forma que un sensor estándar. Las lentes, gracias a su resistencia a la abrasión, permiten prolongar los tiempos de funcionamiento cerca del objeto en movimiento.

Fecha de publicación: 2017-03-02 14:26 Fecha de edición: 2017-03-02 282033_spa.xml

Dimensiones



Conexión eléctrica



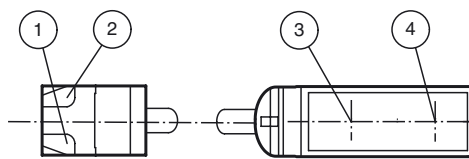
Fijación de acordar

Color del conductor según EN 60947-5-2



- 1 | BN
- 2 | WH
- 3 | BU
- 4 | BK

Elementos de indicación y manejo



1	Indicación de operación	verde
2	Indicatore de señal	amarillo
3	Emisor	
4	Receptor	

Datos técnicos**Datos generales**

Rango de detección	20 ... 80 mm
Objeto de referencia	Negro estándar, 100 mm x 100 mm
Emisor de luz	Diodo láser
Tipo de luz	Luz alterna, roja , 680 nm
Características láser	
Nota	LUZ LÁSER , NO MIRAR FIJAMENTE AL HAZ
Clase de láser	1
Longitudes de onda	680 nm
Divergencia del haz	> 5 mrad
Duración del impulso	aprox. 3 µs
Índice de repetición	aprox. 16,6 kHz
Energía máx. impulso	9,5 nJ
Diferencia blanco/negro (6%/90%)	< 15 % con 80 mm
Diámetro del haz de luz	aprox. 2 mm a una distancia de 80 mm
Angulo de apertura	aprox. 2 °
Salida de luz	frontal
Límite de luz extraña	EN 60947-5-2 : 30000 Lux

Datos característicos de seguridad funcional

MTTF _d	800 a
Duración de servicio (T _M)	20 a
Factor de cobertura de diagnóstico (DC)	0 %

Elementos de indicación y manejo

Indicación de trabajo	LED verde, iluminado estático Power on , cortocircuito : LED verde intermitente (aprox.. 4 Hz)
Indicación de la función	LED amarillo: iluminado con objeto detectado

Datos eléctricos

Tensión de trabajo	U _B	12 ... 24 V
Corriente en vacío	I ₀	< 10 mA
Clase de protección		III

Salida

Tipo de conmutación		N.A.
Señal de salida		1 salida PNP, prot. ctra. cortocircuito, prot. ctra. inversión de polaridad, colector abierto
Tensión de conmutación		máx. 30 V CC
Corriente de conmutación		máx. 50 mA , carga óhmica
Caída de tensión	U _d	≤ 1,5 V CC
Frecuencia de conmutación	f	aprox. 2 kHz
Tiempo de respuesta		250 µs

Conformidad con la directiva

Compatibilidad electromagnética	
Directiva 2014/30/UE	EN 60947-5-2:2007 EN 60947-5-2/A1:2012

Conformidad con la normativa

Estándares	EN 60947-5-2:2007 EN 60947-5-2/A1:2012 EN 60825-1:2007 UL 60947-5-2: 2014
------------	---

Condiciones ambientales

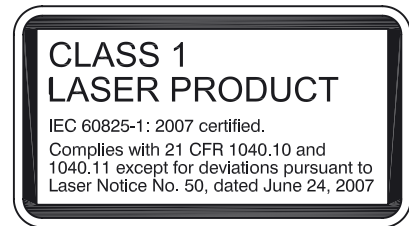
Temperatura ambiente	-20 ... 60 °C (-4 ... 140 °F)
Temperatura de almacenaje	-30 ... 70 °C (-22 ... 158 °F)

Datos mecánicos

Grado de protección	IP67
Conexión	Cable fijo 200 mm con conector del aparato M8x1, 4 polos
Material	
Carcasa	PC/ABS y TPU
Salida de luz	Vidrio
Cable	PUR
Montaje	Tornillos de fijación , 2 tornillos Allen M2 incluido en el suministro
Masa	aprox. 10 g
Longitud del cable	200 mm

Autorizaciones y Certificados

Autorización UL	E87056 , cULus Recognized, Class 2 Power Source
Autorización CCC	Los productos cuya tensión de trabajo máx. ≤36 V no llevan el marcado CCC, ya que no requieren aprobación.
Homologación FDA	IEC 60825-1:2007 Complies with 21 CFR 1040.10 and 1040.11 except for deviations pursuant to Laser Notice No. 50, dated June 24, 2007

Láser etiqueta**Accessories****V31-WM-2M-PUR**

Conector hembra M8 de 4 polos, cable PUR

MH-R2-01

Accesorios de montaje para sensores de la serie R2, Fijación Escuadra de sujeción

MH-R2-02

Accesorios de montaje para sensores de la serie R2, Fijación Escuadra de sujeción

MH-R2-03

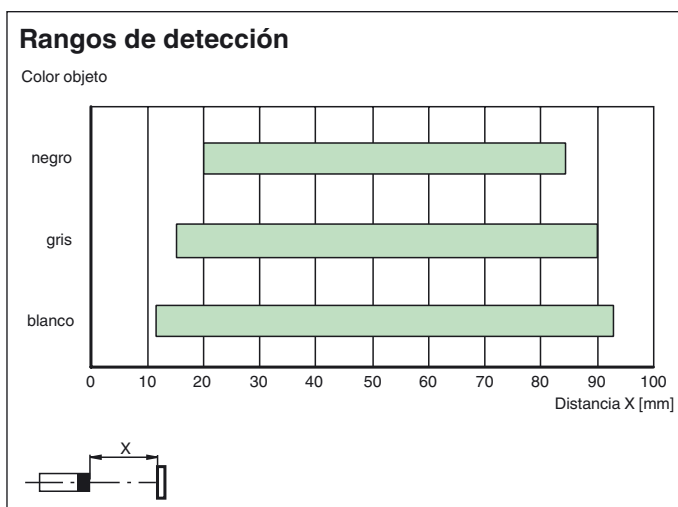
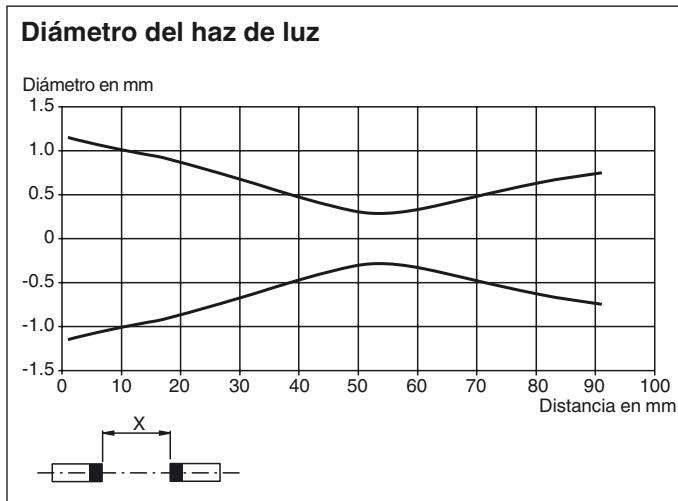
Accesorios de montaje para sensores de la serie R2, Fijación Escuadra de sujeción

MH-R2-04

Accesorios de montaje para sensores de la serie R2, Fijación Escuadra de sujeción

Pueden encontrarse otros accesorios en www.pepperl-fuchs.com

Curvas/Diagramas



Nota sobre la clase de láser 1

- La radiación puede producir irritaciones si el entorno es oscuro. No oriente el láser hacia las personas.
- Únicamente el personal de servicio autorizado debe realizar los trabajos de mantenimiento y reparación.
- El aparato debe montarse de modo que puedan verse y leerse claramente las notas de advertencia.
- La nota de advertencia se adjunta con el dispositivo y debe colocarse de manera bien visible cerca del aparato.
- Precaución: si se utilizan instalaciones de ajuste o de manejo o procedimientos distintos de los aquí descritos, se pueden producir efectos de irradiación peligrosos.