



Referencia de pedido

OBR15M-R201-2EP-IO-0,3M-V1

Sensor óptico de barrera por reflexión con cable fijo y conector M12, 4 polos

Características

- Tamaño mediano con opciones de montaje versátiles
- Rango de temperaturas ampliado, -40 °C a 60 °C.
- Alto grado de protección IP69K.
- Interface IO-Link para datos de servicio y proceso

Información de producción

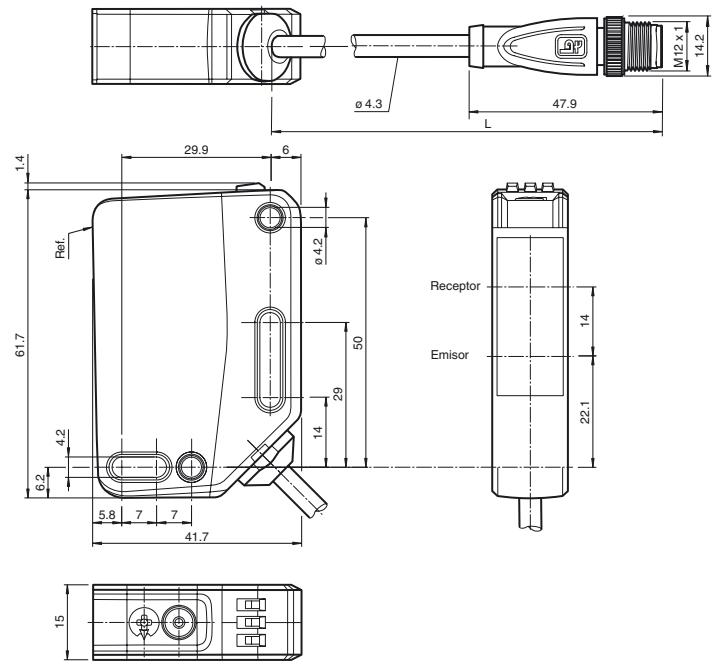
Los sensores ópticos de esta serie son los primeros dispositivos en ofrecer una solución completa en un diseño estándar de tamaño medio, desde el sensor fotoeléctrico de barrera unidireccional hasta el sensor de medición de distancia. Como resultado de este diseño, los sensores son capaces de realizar prácticamente todas las tareas de automatización habituales.

Toda la serie permite que los sensores se comuniquen mediante IO-Link.

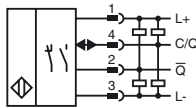
Los sensores láser DuraBeam son duraderos y pueden utilizarse de la misma forma que un sensor estándar.

La tecnología multipíxel garantiza que los sensores son flexibles y se pueden adaptar al entorno de la aplicación.

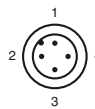
Dimensiones



Conexión eléctrica



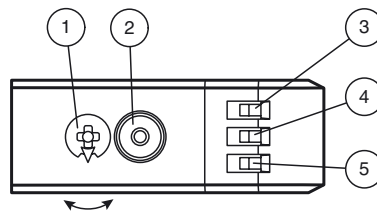
Fijación de acordar



Color del conductor según EN 60947-5-2

- 1 BN
- 2 WH
- 3 BU
- 4 BK

Elementos de indicación y manejo



1	Regulador de sensibilidad	
2	Conmutador encendido/apagado	
3	Indicador de encendido/apagado	GN
4	Indicador de señal	YE
5	Indicador de funcionamiento/encendido	GN

Fecha de publicación: 2018-05-23 09:22 Fecha de edición: 2018-05-23 295670-100066_spa.xml

Datos técnicos**Datos generales**

Distancia útil operativa	0 ... 15 m
Distancia del reflector	0,02 ... 15 m
Distancia útil límite	18,5 m
Objeto de referencia	Reflector H85-2
Emisor de luz	LED
Tipo de luz	Luz alterna, roja
Etiquetado de grupo de riesgo LED	grupo eximido
Polfiltro	si
Diámetro del haz de luz	aprox. 520 mm a una distancia de 15 m
Angulo de apertura	2 °
Límite de luz extraña	EN 60947-5-2 : 60000 Lux

Datos característicos de seguridad funcional

MTTF _d	724 a
Duración de servicio (T _M)	20 a
Factor de cobertura de diagnóstico (DC)	0 %

Elementos de indicación y manejo

Indicación de trabajo	LED verde: fijo: encendido parpadeo (4 Hz): cortocircuito parpadeo con breves interrupciones (1 Hz): modo de IO-Link
Indicación de la función	LED amarillo: Permanentemente encendido, paso de luz libre Permanentemente apagado, objeto detectado Parpadeando (4 Hz) reserva operativa no alcanzada
Elementos de mando	Conmutador claro/oscuro
Elementos de mando	Regulador de sensibilidad

Datos eléctricos

Tensión de trabajo	U _B	10 ... 30 V CC
Rizado		máx. 10 %
Corriente en vacío	I ₀	< 18 mA a 24 V Tensión de trabajo
Clase de protección		III

Interfaz

Tipo de Interfaz	IO-Link (sobre C/Q = 4 patillas)
Perfil del equipo	Identificación y diagnóstico Sensor inteligente tipo 2.4
Cuadencia de la transferencia	COM 2 (38.4 kBaudios)
Versión de IO-Link	1.1
Tiempo de ciclo mínimo	2,3 ms
Amplitud de datos de proceso	Entrada de datos de proceso 2 bit Salida de datos de proceso 2 bits
Admisión de modo SIO	si
ID de dispositivo	0x111211 (1118737)
Tipo de puerto maestro compatible	A

Salida

Tipo de conmutación	El sensor es de tipo de conmutación ajustable. El ajuste predefinido es: C/Q - Pin 4: NPN normalmente abierto/apagado, PNP normalmente cerrado/encendido, IO-Link /Q - Pin 2: NPN normalmente cerrado/encendido, PNP normalmente abierto/apagado
Señal de salida	2 salidas de contrafase, protegidas contra cortocircuitos, contra la inversión de la polaridad, a prueba de sobretensión
Tensión de conmutación	máx. 30 V CC
Corriente de conmutación	máx. 100 mA , carga óhmica
Categoría de usuario	CC-12 y CC-13
Caída de tensión	U _d ≤ 1,5 V CC
Frecuencia de conmutación	f 1000 Hz
Tiempo de respuesta	0,5 ms

Conformidad

Interfaz de comunicación	IEC 61131-9
Norma del producto	EN 60947-5-2

Condiciones ambientales

Temperatura ambiente	-40 ... 60 °C (-40 ... 140 °F) , Cable colocado fijo -20 ... 60 °C (-4 ... 140 °F) , cable móvil no apropiado para cintas transportadoras
Temperatura de almacenaje	-40 ... 70 °C (-40 ... 158 °F)

Datos mecánicos

Anchura de la carcasa	15 mm
Altura de la carcasa	61,7 mm
Profundidad de la carcasa	41,7 mm
Grado de protección	IP67 / IP69 / IP69K
Conexión	Cable fijo 300 mm con conector del aparato M12 x 4 polos
Material	
Carcasa	PC (Policarbonato)

Accessories**REF-H85-2**

Reflector, rectangular 84.5 mm x 84.5 mm, taladrado de fijación

REF-H50

Reflector, rectangular 51 mm x 61 mm, taladrados de fijación, brida de fijación

REF-VR10

Reflector, rectangular 60 mm x 19 mm, taladrado de fijación

OFR-100/100

Folio de reflexión 100 mm x 100 mm

V1-G-2M-PUR

Conector hembra, M12, 4 polos, cable PUR

V1-W-2M-PUR

Conector hembra, M12, 4 polos, cable PUR

IO-Link-Master02-USB

IO-Link maestro, alimentación mediante puerto USB o alimentación independiente, indicadores LED, conector M12 para conexión del sensor

REF-C110-2

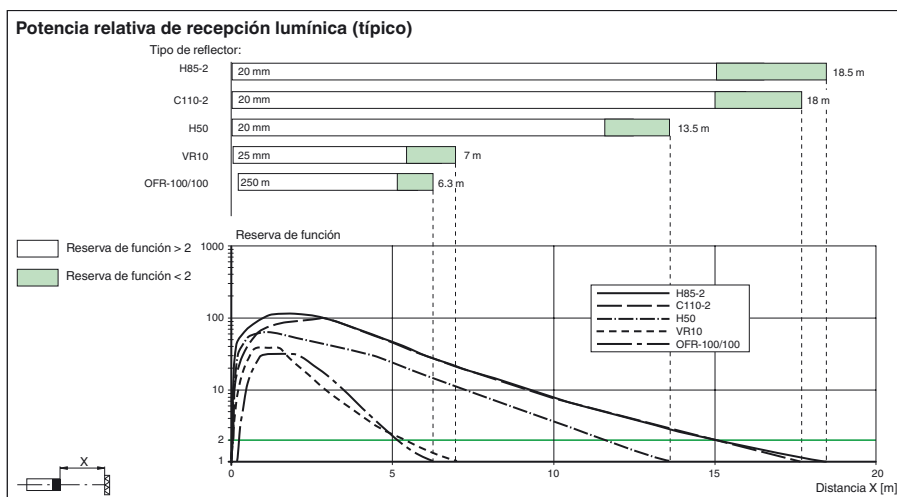
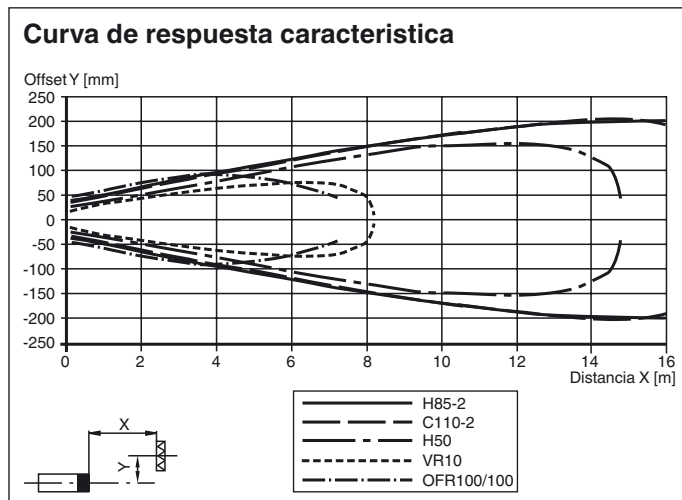
Reflector, cilíndrico ø 84 mm, taladrado de fijación central

Pueden encontrarse otros accesorios en www.pepperl-fuchs.com

Salida de luz	PMMA
Masa	aprox. 55 g
Longitud del cable	0,3 m

Autorizaciones y Certificados

Autorización UL	E87056 , cULus Listed , Fuente de alimentación de clase 2 , clasificación tipo 1
Autorización CCC	Los productos cuya tensión de trabajo máx. ≤ 36 V no llevan el marcado CCC, ya que no requieren aprobación.

Curvas/Diagramas**Funciones y funcionamiento**

Para desbloquear las funciones de ajuste, gire el regulador de rango de detección/sensibilidad más de 180 grados.

Rango de detección/Sensibilidad

Gire el regulador de rango de detección/sensibilidad hacia la derecha para aumentar el rango de detección/sensibilidad.

Gire el regulador de rango de detección/sensibilidad hacia la izquierda para reducir el rango de detección/sensibilidad.

Si se alcanza el final del rango de ajuste, el indicador de señal comienza a parpadear con 8 Hz.

Configuración de Con luz/Sin luz

Presione el conmutador con luz/sin luz durante más de 1 segundo (menos de 4 segundos). El modo con luz/sin luz cambia y los indicadores de encendido se activan como corresponde.

Si presiona el conmutador con luz/sin luz durante más de 4 segundos, el modo con luz/sin luz cambia de vuelta a la configuración original. Al soltar el conmutador con luz/sin luz, el estado de la corriente se activa.

Restablecer configuración de fábrica

Presione el conmutador con luz/sin luz durante más de 10 segundos (menos de 30 segundos) hasta que todos los LED se apaguen. Al soltar el conmutador con luz/sin luz, el indicador de señal se enciende. Después de 5 segundos, el sensor reanuda el funcionamiento con ajustes predeterminados de fábrica.

Después de 5 minutos de inactividad, el ajuste de rango de detección /sensibilidad se bloquea. Para reactivar el ajuste de rango de detección/sensibilidad, gire el regulador de rango de detección/sensibilidad más de 180 grados.