



Referencia de pedido

OBT650-R200-EP-IO-0,3M-V3-1T

Sensor fotoeléctrico de detección directa HW
con cable fijo y conector M8, 3 polos

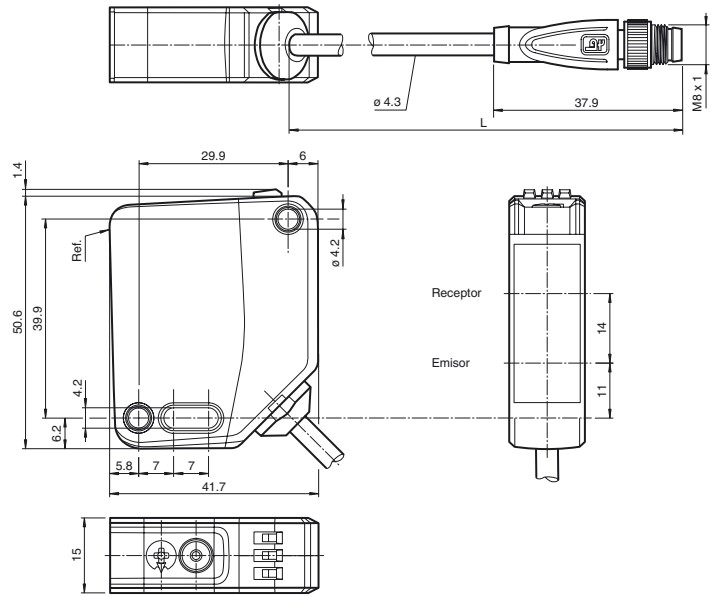
Características

- Tamaño mediano con opciones de montaje versátiles
- Detección segura continua, también pegado a la superficie con evaluación del fondo
- Detección precisa de objetos, casi independientemente del color
- Rango de temperaturas ampliado, -40 °C a 60 °C.
- Alto grado de protección IP69K.
- Interface IO-Link para datos de servicio y proceso

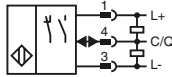
Información de producción

Los sensores ópticos de esta serie son los primeros dispositivos en ofrecer una solución completa en un diseño estándar de tamaño medio, desde el sensor fotoeléctrico de barrera unidireccional hasta el sensor de medición de distancia. Como resultado de este diseño, los sensores son capaces de realizar prácticamente todas las tareas de automatización habituales. Toda la serie permite que los sensores se comuniquen mediante IO-Link. Los sensores láser DuraBeam son duraderos y pueden utilizarse de la misma forma que un sensor estándar. La tecnología multipíxel garantiza que los sensores son flexibles y se pueden adaptar al entorno de la aplicación.

Dimensiones



Conexión eléctrica



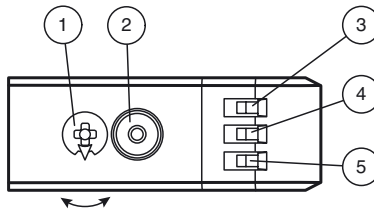
Fijación de acordar



Color del conductor según EN 60947-5-2

- 1 | BN
- 3 | BU
- 4 | BK

Elementos de indicación y manejo



1	Regulador de sensibilidad	
2	Conmutador encendido/apagado	
3	Indicador de encendido/apagado	GN
4	Indicador de señal	YE
5	Indicador de funcionamiento/encendido	GN

Fecha de publicación: 2018-05-22 17:13 Fecha de edición: 2018-05-22 295670-100115_spa.xml

Datos técnicos**Datos generales**

Rango de detección	10 ... 650 mm
Rango de detección mín.	10 ... 100 mm
Rango de detección máx.	10 ... 650 mm
Rango de ajuste	100 ... 650 mm
Objeto de referencia	Blanco estándar, 100 mm x 100 mm
Emisor de luz	LED
Tipo de luz	Luz alterna, roja
Etiquetado de grupo de riesgo LED	grupo eximido
Diferencia blanco/negro (6%/90%)	< 6 % con 650 mm
Diámetro del haz de luz	aprox. 20 mm x 20 mm a una distancia de 650 mm
Angulo de apertura	aprox. 2 °
Límite de luz extraña	EN 60947-5-2 : 70000 Lux

Datos característicos de seguridad funcional

MTTF _d	600 a
Duración de servicio (T _M)	20 a
Factor de cobertura de diagnóstico (DC)	0 %

Elementos de indicación y manejo

Indicación de trabajo	LED verde: fijo: encendido parpadeo (4 Hz): cortocircuito parpadeo con breves interrupciones (1 Hz): modo de IO-Link
Indicación de la función	LED amarillo: fijo: fondo detectado (objeto no detectado) apagado: objeto detectado
Elementos de mando	Conmutador claro/oscuro
Elementos de mando	Regulador del rango de detección

Datos eléctricos

Tensión de trabajo	U _B	10 ... 30 V CC
Rizado		máx. 10 %
Corriente en vacío	I ₀	< 25 mA tensión de alimentación de 24 V
Clase de protección		III

Interfaz

Tipo de Interfaz	IO-Link (sobre C/Q = 4 patillas)
Perfil del equipo	Identificación y diagnóstico Sensor inteligente tipo 2.4
Cuadencia de la transferencia	COM 2 (38.4 kBaudios)
Versión de IO-Link	1.1
Tiempo de ciclo mínimo	2,3 ms
Amplitud de datos de proceso	Entrada de datos de proceso 1 bit Salida de datos de proceso 2 bits
Admisión de modo SIO	si
ID de dispositivo	0x111701 (1120001)
Tipo de puerto maestro compatible	A

Salida

Tipo de conmutación	El sensor es de tipo de conmutación ajustable. El ajuste predefinido es: C/Q - Pin 4: NPN normalmente abierto/apagado, PNP normalmente cerrado/encendido, IO-Link	
Señal de salida	1 salida push-pull (4 en 1), protegido contra cortocircuitos, polaridad inversa y sobretensiones	
Tensión de conmutación	máx. 30 V CC	
Corriente de conmutación	máx. 100 mA , carga óhmica	
Categoría de usuario	CC-12 y CC-13	
Caída de tensión	U _d	≤ 1,5 V CC
Frecuencia de conmutación	f	500 Hz
Tiempo de respuesta	1 ms	

Conformidad

Interfaz de comunicación	IEC 61131-9
Norma del producto	EN 60947-5-2

Condiciones ambientales

Temperatura ambiente	-40 ... 60 °C (-40 ... 140 °F) , Cable colocado fijo -20 ... 60 °C (-4 ... 140 °F) , cable móvil no apropiado para cintas transportadoras
Temperatura de almacenaje	-40 ... 70 °C (-40 ... 158 °F)

Datos mecánicos

Anchura de la carcasa	15 mm
Altura de la carcasa	50,6 mm
Profundidad de la carcasa	41,7 mm
Grado de protección	IP67 / IP69 / IP69K
Conexión	Cable fijo 300 mm con conector del aparato M8 x 3 polos
Material	
Carcasa	PC (Policarbonato)
Salida de luz	PMMA

Accessories**V3-WM-2M-PUR**

Conector hembra M8 de 3 polos, cable PUR

IO-Link-Master02-USB

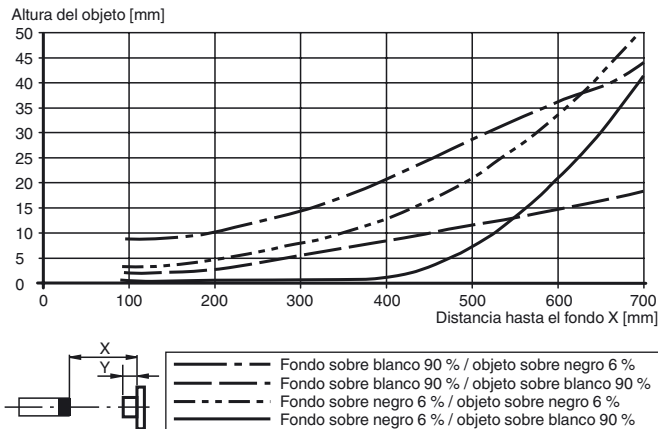
IO-Link maestro, alimentación mediante puerto USB o alimentación independiente, indicadores LED, conector M12 para conexión del sensor

Pueden encontrarse otros accesorios en www.pepperl-fuchs.com

Masa	aprox. 43 g
Longitud del cable	0,3 m

Autorizaciones y Certificados

Autorización UL	E87056 , cULus Listed , Fuente de alimentación de clase 2 , clasificación tipo 1
Autorización CCC	Los productos cuya tensión de trabajo máx. ≤ 36 V no llevan el marcado CCC, ya que no requieren aprobación.

Mínima altura del objeto

Para desbloquear las funciones de ajuste, gire el regulador de rango de detección/sensibilidad más de 180 grados.

Rango de detección/sensibilidad

Para aumentar el rango de detección/sensibilidad, gire el regulador de rango de detección/sensibilidad en el sentido de las agujas del reloj.

Para reducir el rango de detección/sensibilidad, gire el regulador de rango de detección/sensibilidad en el sentido contrario a las agujas del reloj.

Tan pronto como se alcanza el final del rango de ajuste, el indicador de señal comienza a parpadear a 8 Hz.

Configuración con luz/sin luz

Pulse el conmutador con luz/sin luz durante más de 1 segundo (pero menos de 4 segundos). El modo "con luz/sin luz" alterna y se enciende el indicador de funcionamiento correspondiente.

Si pulsa el conmutador con luz/sin luz durante más de 4 segundos, el modo "con luz/sin luz" cambia a la configuración original de fábrica. El estado actual se activa al soltar el conmutador con luz/sin luz.

Restablecimiento de los ajustes de fábrica

Pulse el conmutador con luz/sin luz durante más de 10 segundos (pero menos de 30 segundos) hasta que todos los LED se apaguen. Al

soltar el conmutador con luz/sin luz, el indicador de señal se enciende. Después de 5 segundos, el sensor reanuda el funcionamiento con la configuración de fábrica.

Las funciones de ajuste se bloquean tras 5 minutos de inactividad. Para desbloquear las funciones de ajuste, gire de nuevo el regulador de rango de detección/sensibilidad más de 180 grados.