



Referencia de pedido

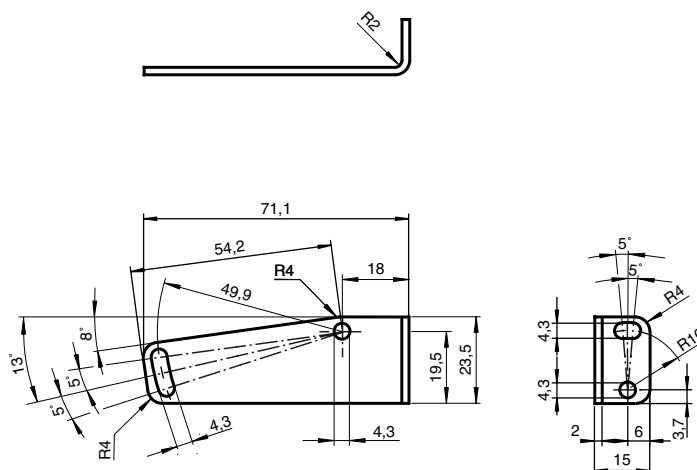
OMH-40

Angulo de fijación

Características

- Kit de fijación
- Montaje fácil y rápido

Dimensiones



Datos técnicos

Datos mecánicos

Material	Acero, niquelado
Masa	aprox. 30 g
Dimensiones	136 mm x 52 mm x 3 mm
Fijación	Material de fijación incluido

Serie adecuada

Serie	MLV40
Safety Serie	SLA40

Fecha de publicación: 2005-06-22 09:46 Fecha de edición: 2010-10-21 405586_SPA.xml