



**Referencia de pedido**

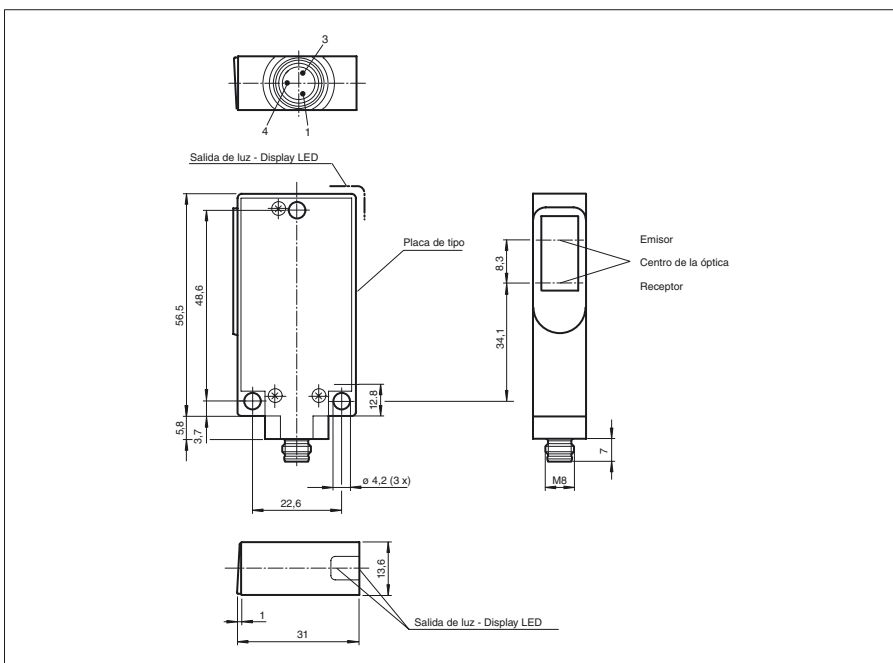
**MLV40-6/32/98**

Sensor fotoeléctrico de barrera por reflexión  
con conector macho M8 x 1, 3 polos

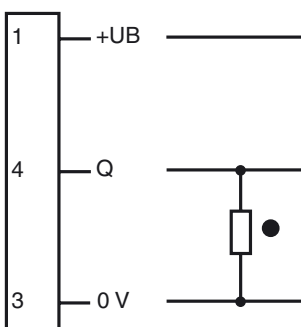
**Características**

- Carcasa robusta de aluminio
- Cubierta óptica de vidrio resistente al rayado y a disolventes
- Indicación de preavería

**Dimensiones**



**Conexión eléctrica**



- = conmutación claro
- = conmutación oscuro

**Fijación de acordar**



Fecha de publicación: 2012-09-04 10:16 Fecha de edición: 2012-09-04 418825\_spa.xml

**Datos técnicos****Datos generales**

Distancia útil operativa	0,1 ... 2 m
Distancia del reflector	100 ... 2000 mm
Distancia útil límite	4 m (con reflector H60)
Emisor de luz	IREL
Tipo de luz	Infrarrojo, luz alterna
Certificados	CE, cULus
Diámetro del haz de luz	100 mm con alcance 2000 mm
Angulo de apertura	aprox. 4 °
Límite de luz extraña	80000 Lux

**Elementos de indicación y manejo**

Indicación de la función	LED amarillo, se ilumina con haz de luz libre, parpadea por debajo de la reserva de función
--------------------------	---

**Datos eléctricos**

Tensión de trabajo	$U_B$	10 ... 30 V CC
Rizado		5 %
Corriente en vacío	$I_0$	40 mA

**Salida**

Tipo de conmutación	conmutación oscuro	
Señal de salida	1 salida PNP, prot. ctra. cortocircuito, prot. ctra. inversión de polaridad, colector abierto	
Tensión de conmutación	máx. 30 V CC	
Corriente de conmutación	máx. 200 mA	
Frecuencia de conmutación	f	500 Hz
Tiempo de respuesta		1 ms

**Conformidad con estándar**

Estándar	EN 60947-5-2
----------	--------------

**Condiciones ambientales**

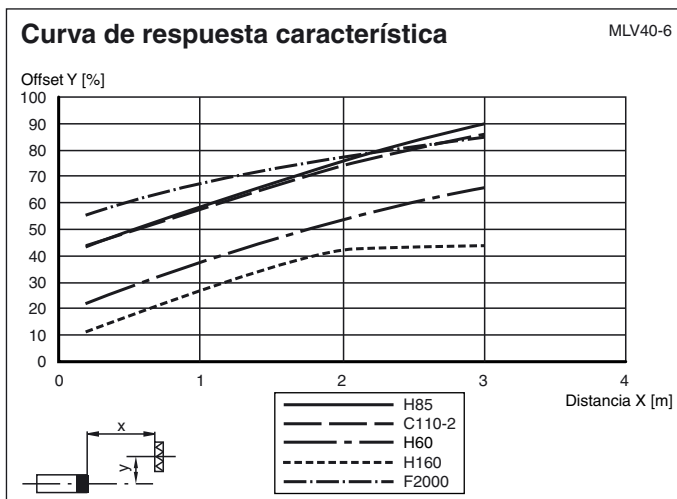
Temperatura ambiente	-20 ... 60 °C (-4 ... 140 °F)
Temperatura de almacenaje	-20 ... 75 °C (-4 ... 167 °F)

**Datos mecánicos**

Tipo de protección	IP65
Conexión	Conector macho M8, 3 polos
Material	
Carcasa	Aluminio
Salida de luz	Vidrio
Masa	100 g

**Autorizaciones y Certificados**

Autorización CCC	Los productos cuya tensión de trabajo máx. $\leq 36$ V no llevan el marcado CCC, ya que no requieren aprobación.
------------------	--

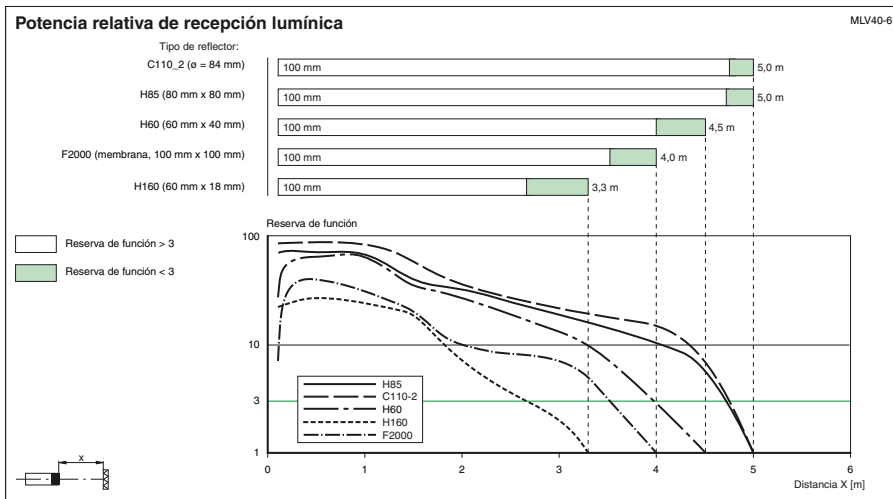
**Curvas/Diagramas****Accessories****V3-GM-2M-PUR**

Conector hembra M8 de 3 polos, cable PUR

**V3-WM-2M-PUR**

Conector hembra M8 de 3 polos, cable PUR

Pueden encontrarse otros accesorios en [www.pepperl-fuchs.com](http://www.pepperl-fuchs.com)



Fecha de publicación: 2012-09-04 10:16 Fecha de edición: 2012-09-04 418825\_spa.xml