



Referencia de pedido

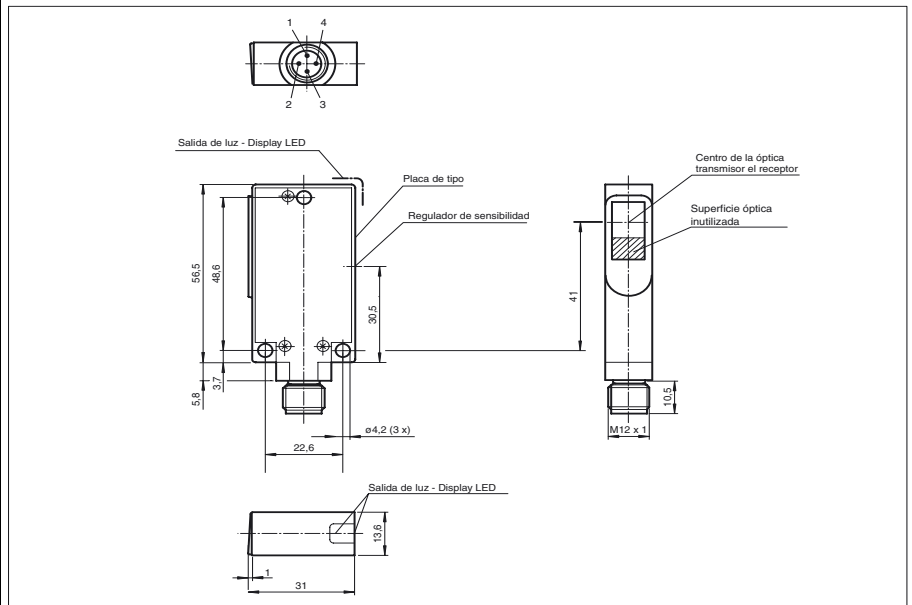
MLV40-54-G-1700

Barrera óptica por reflexión con filtro polarizado para la detección de vidrio con conec. macho metálico M12, 4 polos

Características

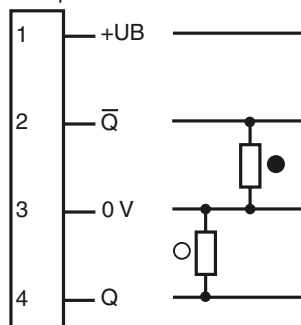
- Carcasa robusta de aluminio
- Cubierta óptica de vidrio resistente al rayado y a disolventes
- Indicación de preavería
- Detección de materiales transparentes

Dimensiones



Conexión eléctrica

Opción: /47



- = conmutación claro
● = conmutación oscuro

Datos técnicos**Datos generales**

Distancia útil operativa	0 ... 200 mm
Distancia del reflector	0 ... 200 mm
Distancia útil límite	400 mm (con reflector H60)
Emisor de luz	LED
Certificados	CE, cULus
Tipo de luz	Luz alterna, roja
Diámetro del haz de luz	aprox. 8 mm con alcance 200 mm
Angulo de apertura	aprox. 2 °
Límite de luz extraña	75000 Lux

Elementos de indicación y manejo

Indicación de la función	LED verde, encendido con haz de luz libre LED rojo por debajo de la reserva de función
Elementos de mando	Regulador de sensibilidad

Datos eléctricos

Tensión de trabajo	10 ... 30 V CC
Rizado	5 %
Corriente en vacío	I_0 40 mA

Salida

Tipo de conmutación	Conmutación oscura - Salida 1 ; Conmutación clara - Salida 2
Señal de salida	2 pnp, antivalente, prot. ctra. cortocircuito, prot. ctra. inversión de polaridad, con 10kOhm-pull-down interno
Tensión de conmutación	máx. 30 V CC
Corriente de conmutación	máx. 200 mA
Frecuencia de conmutación	f 500 Hz
Tiempo de respuesta	1 ms

Conformidad con estándar

Estándar	EN 60947-5-2
----------	--------------

Condiciones ambientales

Temperatura ambiente	-20 ... 60 °C (253 ... 333 K)
Temperatura de almacenaje	-20 ... 75 °C (253 ... 348 K)

Datos mecánicos

Tipo de protección	IP65
Conexión	Conector M12, 4 polos
Material	
Carcasa	Aluminio
Salida de luz	Vidrio
Masa	100 g