



**Referencia de pedido**

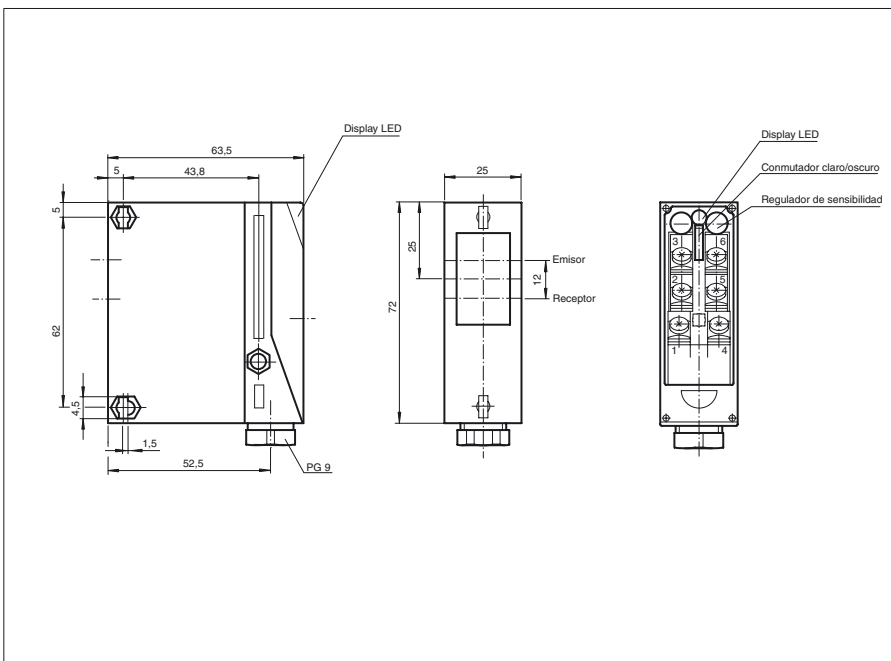
**RLK25-8-2000/116**

Sensor fotoeléctrico de detección directa con compartimento terminal

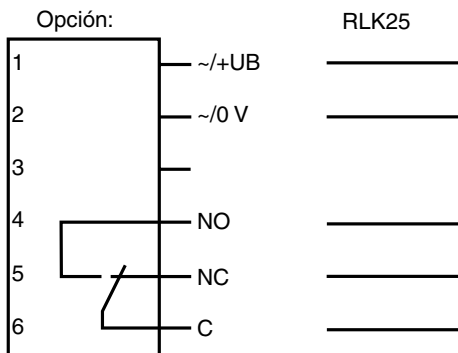
**Características**

- Construcción compacta
- Regulador del rango de detección
- Ayuda de montaje, incl. en suministro

**Dimensiones**



**Conexión eléctrica**



- = conmutación claro
- = conmutación oscuro

Fecha de publicación: 2010-04-22 18:08 Fecha de edición: 2010-04-22 419223\_SFA.xml

**Datos técnicos****Datos generales**

Rango de detección	10 ... 2000 mm
Rango de ajuste	600 ... 2000 mm
Objeto de referencia	blanco estándar 100 mm X 100 mm
Emisor de luz	IREL
Tipo de luz	Infrarrojo, luz alterna
Certificados	CE, cULus
Diámetro del haz de luz	aprox. 70 mm a una distancia de 2000 mm
Angulo de apertura	aprox. 2 °
Límite de luz extraña	30000 Lux
Accesorios suministrados	Angulo de fijación

**Datos característicos de seguridad funcional**

MTTF <sub>d</sub>	740 a
Duración de servicio (T <sub>M</sub> )	20 a
Factor de cobertura de diagnóstico (DC)	0 %

**Elementos de indicación y manejo**

Indicación de la función	LED verde, encendido si el receptor recibe luz, parpadea si está por debajo de la reserva de función
Elementos de mando	Regulador del rango de detección
Elementos de mando	Conmutador claro/oscuro

**Datos eléctricos**

Tensión de trabajo	U <sub>B</sub>	12 ... 240 V CA/CC
Consumo de potencia	P <sub>0</sub>	3 VA

**Salida**

Tipo de conmutación	conmutación claro/oscuro, seleccionable	
Señal de salida	1 relé, 1 contacto conmutado	
Tensión de conmutación	máx. 240 V CA	
Corriente de conmutación	máx. 2 A	
Frecuencia de conmutación	f	25 Hz
Tiempo de respuesta		2 ms

**Conformidad con estándar**

Estándar	EN 60947-5-2
----------	--------------

**Condiciones ambientales**

Temperatura ambiente	-20 ... 60 °C (-4 ... 140 °F)
Temperatura de almacenaje	-20 ... 75 °C (-4 ... 167 °F)

**Datos mecánicos**

Tipo de protección	IP65
Conexión	Compartimento de terminales
Material	
Carcasa	Terluran GV15
Salida de luz	Vidrio
Masa	100 g

**Curvas/Diagramas**