



ML4.1-8-H-60-RT/95/110

Sensor óptico de detección directa con supresión de fondo

ML4.1-8-H-60-RT/95/110

con conec. macho metálico M8, 4 polos



- ◆ Carcasa en miniatura
- ◆ Supresión de fondo precisa
- ◆ Salida de contrafase potente
- ◆ Diferencia blanco/negro mínima
- ◆ Versión de luz roja
- ◆ Insensible a la luz extraña, también con lámparas fluorescentes

Datos generales

Rango de detección	10 ... 60 mm
Emisor de luz	LED
Diferencia blanco/negro (6%/90%)	aprox. 20 mm
Certificados	CE, cULus
Supresión de fondo	desde 80 mm
Tipo de luz	Luz alterna, roja
Diámetro del haz de luz	6 mm
Angulo de apertura	aprox. 6 °
Límite de luz extraña	40000 Lux

Elementos de indicación y manejo

Indicación de trabajo	LED, verde
Indicación de la función	LED amarillo, se enciendo si el receptor recibe luz

Datos eléctricos

Tensión de trabajo	10 ... 30 V CC
Rizado	10 %
Corriente en vacío I_0	25 mA

Salida

Tipo de conmutación	Conmutación claro/oscurito conmutable electrónicamente
Señal de salida	salida de contrafase, prot. ctra. cortocircuito, prot. ctra. inversión de polaridad
Tensión de conmutación	máx. 30 V CC
Corriente de conmutación	máx. 200 mA
Frecuencia de conmutación f	500 Hz
Tiempo de respuesta	1 ms

Conformidad con estándar

Estándar	EN 60947-5-2
----------	--------------

Condiciones ambientales

Temperatura ambiente	-20 ... 60 °C (253 ... 333 K)
Temperatura de almacenaje	-20 ... 75 °C (253 ... 348 K)

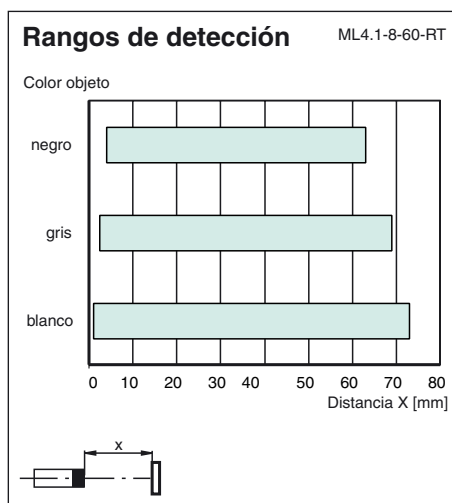
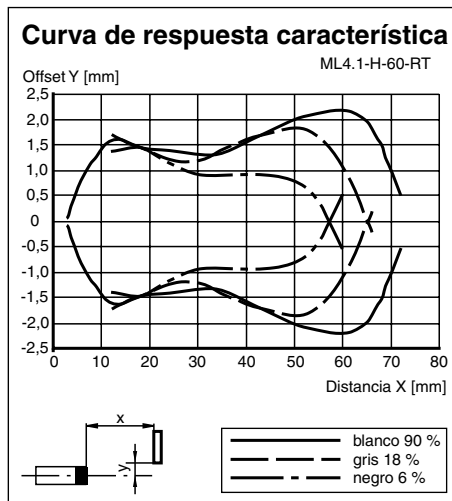
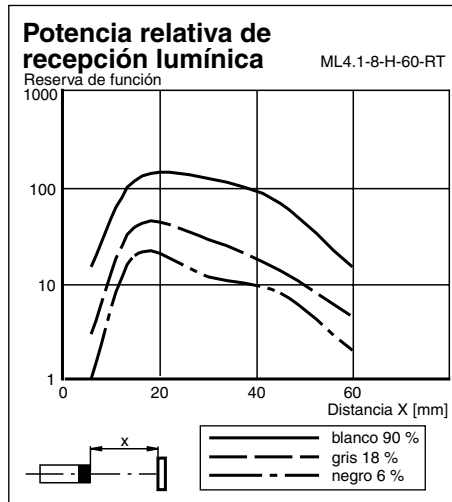
Datos mecánicos

Tipo de protección	IP65
Conexión	Conector macho M8, 4 polos
Material	
Carcasa	ABS GV5
Salida de luz	Vidrio
Masa	15 g

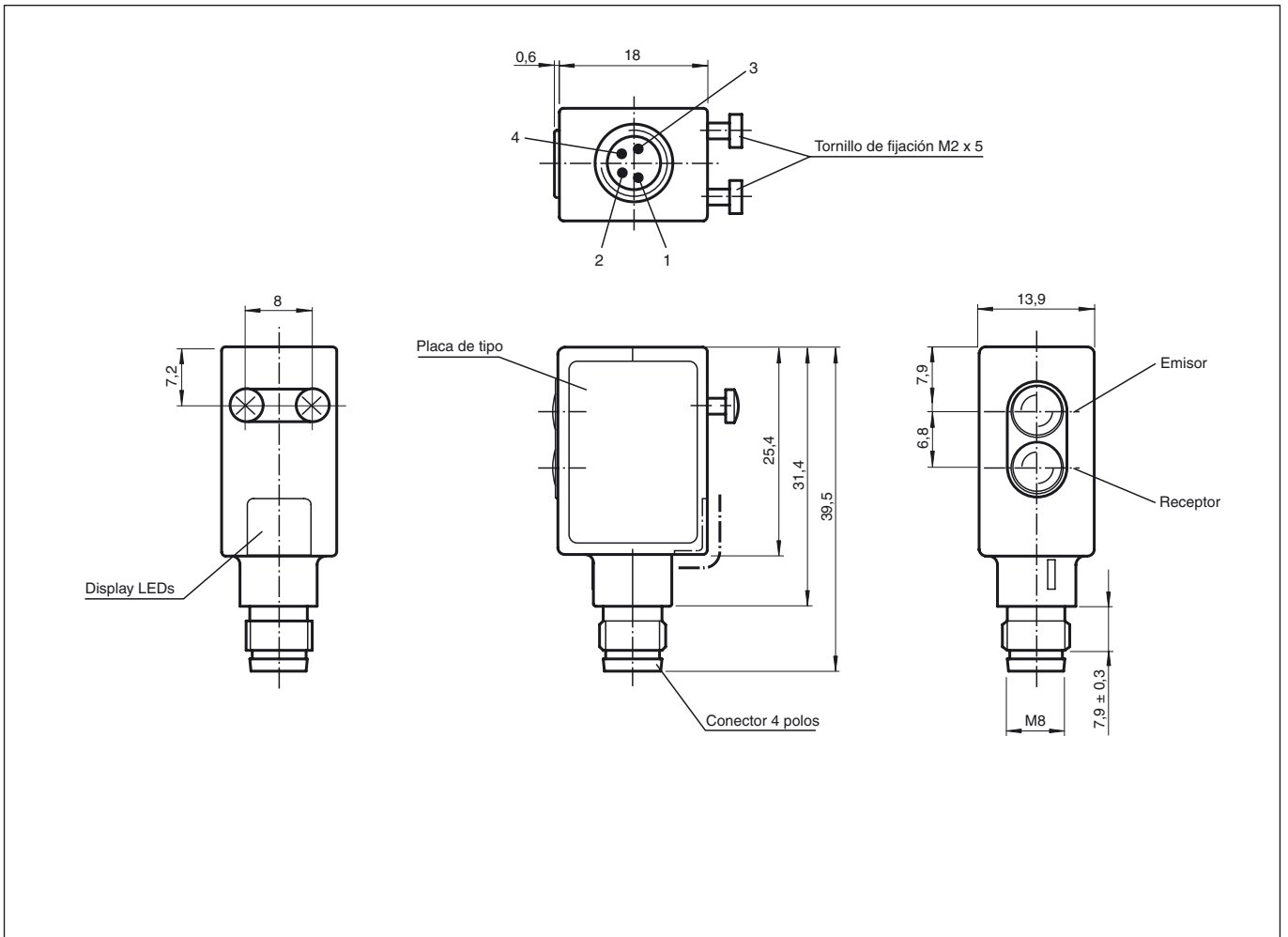
Fecha de publicación: 2007-05-25 09:55 Fecha de edición: 2007-05-25 419272_SPA.xml



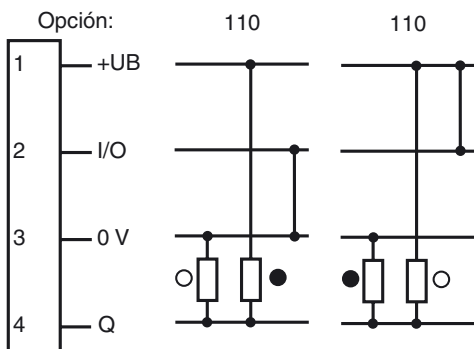
Diagramas



Dimensiones



Conexión eléctrica



○ = conmutación claro, ● = conmutación oscuro