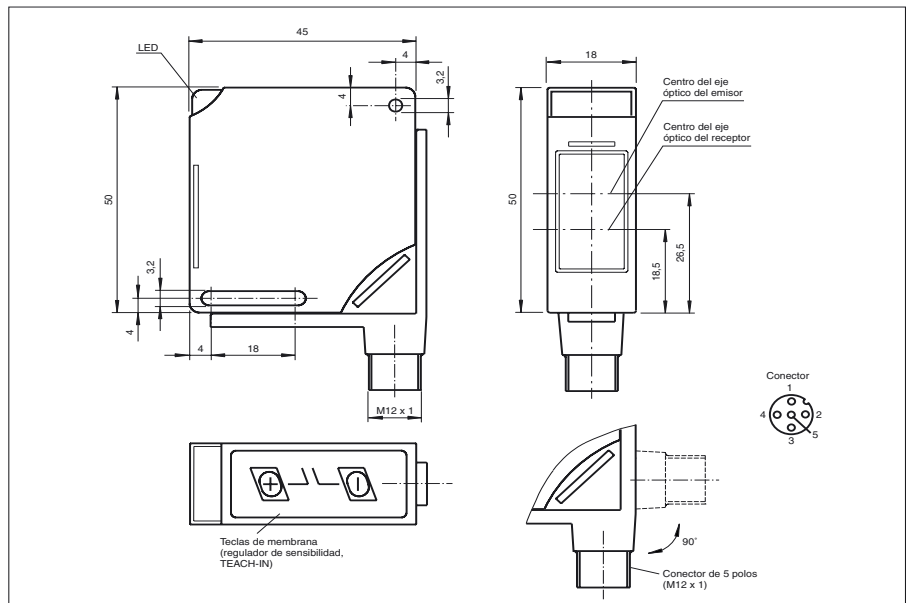




Dimensiones



Referencia de pedido

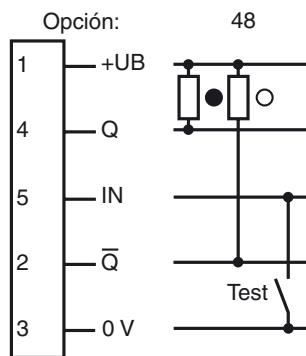
MLV11-54-G/48/112

Barrera óptica por reflexión con filtro polarizado para la detección de vidrio con conector macho M12, 5 polos, orientable en 90°

Características

- Alcance hasta 3 m
- Detección de objetos transparentes, p.ej., vidrio traslúcido, PET y film transparentes
- Antirreflectante mediante el filtro polarizador
- Luz roja
- Salida aviso de fallo previo/display (dinámico, estático)
- Ajuste automático de la sensibilidad por TEACH-IN
- Parametrización vía interface óptico (p.ej., temporización, de libre selección)
- Tipo de protección IP68
- Todos los materiales empleados son aptos para la Industria alimentaria
- Entrada multifuncional

Conexión eléctrica



- = conmutación claro
- = conmutación oscuro

Datos técnicos**Datos generales**

Distancia útil operativa	0,1 ... 2 m
Distancia del reflector	600 ... 3000 mm
Distancia útil límite	3 m
Emisor de luz	LED
Certificados	CE
Objeto de referencia	Reflector H60
Tipo de luz	Luz alterna, roja
Diámetro del haz de luz	100 mm a una distancia de 3000 mm
Límite de luz extraña	10000 Lux

Elementos de indicación y manejo

Indicación de trabajo	LED verde
Indicación de la función	TEACH-IN: LED verde parpadea Estado de conmutación: LED amarillo Indicación de preavería: LED rojo parpadea
Elementos de mando	Teclado de membrana para el ajuste de la sensibilidad y TEACH-IN

Datos eléctricos

Tensión de trabajo	10 ... 30 V CC
Rizado	10 %
Corriente en vacío	$I_0 \leq 25 \text{ mA}$
Retardo a la disponibilidad	$t_v \leq 80 \text{ ms}$

Entrada

Entrada de Test	inactivo: $\geq 7 \text{ V}$ o sin conmutar; activo: $\leq 3 \text{ V}$
-----------------	---

Salida

Salida de preavería	nnp, parametrizable dinámico/estático
Tipo de conmutación	conmutación claro/oscuro
Señal de salida	2 salidas de conmutación nnp, parametrizables como - N.A./N.C. (antivalentes) - N.A. y salida de aviso previo de avería - N.C. y salida de aviso previo de avería
Tensión de conmutación	máx. 30 V CC
Corriente de conmutación	máx. 200 mA
Caída de tensión	$U_d \leq 2,5 \text{ V}$
Frecuencia de conmutación	$f \leq 1000 \text{ Hz}$
Tiempo de respuesta	$\leq 0,5 \text{ ms}$
Función del temporizador	parametrizable

Conformidad con estándar

Estándar	EN 60947-5-2
----------	--------------

Condiciones ambientales

Temperatura ambiente	-25 ... 70 °C (248 ... 343 K)
Temperatura de almacenaje	-40 ... 70 °C (233 ... 343 K)

Datos mecánicos

Tipo de protección	IP68
Conexión	Conector macho M12 x 1, 5 polos, orientable en 90°
Material	
Carcasa	PBT
Salida de luz	vidrio de plástico contra rasguños
Masa	60 g

Curvas/Diagramas