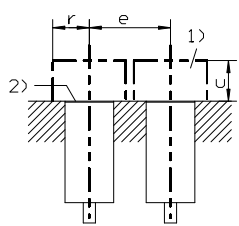


| | | | | |
|--|----------------|---|--------------------------|------|
| 3RG4012-0KB00-1CF0-PF | NO / Schließer | 5 m PVC Cable / 5 m PVC Kabel (eingegossen) | | |
| Size / Bauform | | cylindrical M12 / zylindrisch M12 | | |
| Mounting / Einbau | | embeddable / bündig | | |
| <u>Operating distance / Schaltabstand</u> | | | | |
| Rated operating distance / Bemessungsschaltabstand | sn | 2,0 mm | | |
| Effective operating distance / Realschaltabstand | sr | 1,80 ... 2,20 mm | | |
| Assured operating distance / Gesicherter Schaltabstand | sa | 1,62 mm | | |
| Standard target mild steel / Meßplatte Stahlfahne St 37 | | 12 x 12 x 1 mm | | |
| Repeat accuracy / Reproduzierbarkeit | R | 0,10 mm | | |
| Hysteresis / Hysterese | H | 0,02 ... 0,44 mm | | |
| Reduction factors / Reduktionsfaktoren | Al: | 0,50 | Cu: | 0,40 |
| | Ms: | 0,60 | Stainl. steel / Edelst.: | 0,90 |
| <u>Power supply voltage / Versorgungsspannung</u> | | | | |
| Rated operational voltage / Bemessungsbetriebsspannung | Ue | 230 V AC / DC | | |
| Operating voltage range / Betriebsspannungsbereich | UB | 20 ... 320 V DC / 20 ... 265 V AC | | |
| No-load supply current / Leerlaufstrom | Io | typ 1 mA (24 V); max. 1,5 mA (Umax) | | |
| <u>Output / Ausgang</u> | | | | |
| Output / Ausgangsart | | 2 wire AC / DC / 2 Leiter AC / DC | | |
| Rated operational current / Bemessungsbetriebsstrom | Ie | 200 mA | | |
| Output voltage drop / Spannungsfall max. | Ud | 8,0 | | |
| Off-state current / Reststrom | | 1,5 mA | | |
| Short-circuit strength / Kurzschlußfestigkeit | | not built-in / nicht eingebaut | | |
| Overload withstand capability / Überlastfestigkeit | | not built-in / nicht eingebaut | | |
| <u>Times / Zeiten</u> | | | | |
| Frequency of operating cycles / Schaltfrequenz | f | DC: 1200 Hz / AC: 25 Hz | | |
| Time delay before availability / Bereitschaftsverzug | tv | 100 ms | | |
| <u>Temperatures / Temperaturen</u> | | | | |
| Rated temperature / Bemessungstemperatur | Tu | 25 Cel | | |
| Ambient temperature range / zul. Umgebungstemperatur | Ta | -25...+85 Cel | | |
| Storage temperature range / zul. Lagertemperatur | Ts | -40...+85 Cel | | |

| | |
|--|--------------------------|
| Electrical protections / Elektrische Schutzmaßnahmen, EMV | |
| Inductive overvoltage / Induktionsschutz | built-in / eingebaut |
| Spurious switch-on pulse / Einschaltfehlimpuls | suppressed / unterdrückt |

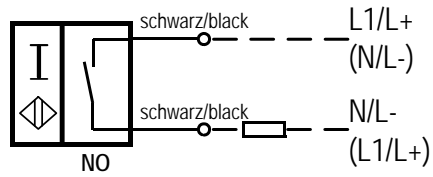
| | |
|---|---|
| Mechanical protections / Mechanische Schutzmaßnahmen | |
| Degree of protection / Schutzart | IP 67 |
| Shock / Schockbeanspruchung | 30 x g; 18 ms duration / Einwirkdauer |
| Vibration / Schwingbeanspruchung | 10 bis 55 Hz, 1mm amplitude / Amplitude |
| Max. tightening torque / max. Anzugsdrehmoment | 10 Nm |

| | |
|------------------------------|--|
| Indicators / Anzeigen | LED (switching status / Schaltzustand) |
|------------------------------|--|

| | | | | | | | | | | | |
|--|---|----|-------|----|------|----|----|----|----|----|------|
| Mounting conditions / Einbaubedingungen | | | | | | | | | | | |
| Side-by-side mounting possibility / Aneinanderreihbarkeit Influence metallic surroundings / Einfluß metallischer Umgebung | <table border="0"> <tr> <td>e></td> <td>12 mm</td> </tr> <tr> <td>r></td> <td>6 mm</td> </tr> <tr> <td>g></td> <td>--</td> </tr> <tr> <td>w></td> <td>--</td> </tr> <tr> <td>c></td> <td>6 mm</td> </tr> </table>  <p>Remarks/Bemerkungen: 1) free space/Freiraum 2) sensing face/aktive Fläche 3) 4 x on circumference/4 x am Umfang</p> | e> | 12 mm | r> | 6 mm | g> | -- | w> | -- | c> | 6 mm |
| e> | 12 mm | | | | | | | | | | |
| r> | 6 mm | | | | | | | | | | |
| g> | -- | | | | | | | | | | |
| w> | -- | | | | | | | | | | |
| c> | 6 mm | | | | | | | | | | |
| Max. Cable length / max. zulässige Leitungslänge | 100 m | | | | | | | | | | |

| | |
|---|--|
| Design characteristics / Konstruktive Merkmale | |
| Housing material / Gehäuse | brass / Messing |
| Cable type / Leitungstyp | 2 x 0,25 qmm, PVC |
| Cable length / Leitungslänge, eingegossen | 5 m |
| Sensing face / Ansprechfläche | front side / stirnseitig |
| Weight / Gewicht | Cable / Kabel: 0,08 kg , Connector / Stecker: 0,02 kg |

3RG4012-0KB00-PF:



Response characteristics/Ansprechkennlinie:

