

|                              |                 |                                      |
|------------------------------|-----------------|--------------------------------------|
| <b>3RG4024-0KB00-1AF0-PF</b> | NO<br>Schließer | 5 m Cable<br>5 m Kabel (eingegossen) |
|------------------------------|-----------------|--------------------------------------|

|                          |  |                                   |
|--------------------------|--|-----------------------------------|
| <b>Size / Bauform</b>    |  | cylindrical M30 / zylindrisch M30 |
| <b>Mounting / Einbau</b> |  | non-embeddable / nichtbündig      |

|   |     |                  |                               |
|---|-----|------------------|-------------------------------|
| <b><u>Operating distance / Schaltabstand</u></b>        |     |                  |                               |
| Rated operating distance / Bemessungsschaltabstand      | sn  | 15,0 mm          |                               |
| Effective operating distance / Realschaltabstand        | sr  | 13,5 ... 16,5 mm |                               |
| Assured operating distance / Gesicherter Schaltabstand  | sa  | 12,15 mm         |                               |
| Standard target mild steel / Meßplatte Stahlfahne St 37 |     | 45 x 45 x 1 mm   |                               |
| Repeat accuracy / Wiederholgenauigkeit                  | R   | 0,4 mm           |                               |
| Hysteresis / Hysterese                                  | H   | 0,04 ... 3,30 mm |                               |
| Reduction factors / Reduktionsfaktoren                  | Al: | 0,50             | Cu: 0,40                      |
|   | Ms: | 0,50             | Stainl. steel / Edelst.: 0,80 |

|  |    |   |
|--|----|---|
| <b><u>Power supply voltage / Versorgungsspannung</u></b> |    |   |
| Rated operational voltage / Bemessungsbetriebsspannung   | Ue | 230 V AC / DC                               |
| Operating voltage range / Betriebsspannungsbereich       | UB | 20 ... 320 V DC / 20 ... 265 V AC           |
| No-load supply current / Leerlaufstrom                   | Io | typ 1 mA (bei 24 V); max. 1,5 mA (bei Umax) |
| max. ripple content / zul. Restwelligkeit                |    |   |

|   |    |                                   |
|---|----|-----------------------------------|
| <b><u>Output / Ausgang</u></b>                      |    |                                   |
| Output / Ausgangsart                                |    | 2 wire AC / DC / 2 Leiter AC / DC |
| Rated operational current / Bemessungsbetriebsstrom | Ie | 300 mA                            |
| Output voltage drop / Spannungsfall max.            | Ud | 8,0 V                             |
| Off-state current / Reststrom                       |    | 1,5 mA                            |
| Short-circuit strength / Kurzschlußfestigkeit       |    | not built-in / nicht eingebaut    |
| Overload withstand capability / Überlastfestigkeit  |    | not built-in / nicht eingebaut    |

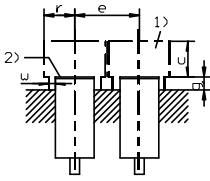
|  |    |                      |
|--|----|----------------------|
| <b><u>Times / Zeiten</u></b>                         |    |                      |
| Frequency of operating cycles / Schaltfrequenz       | f  | DC: 2200 / AC: 25 Hz |
| Time delay before availability / Bereitschaftsverzug | tv | 100 ms               |

| <b>Temperatures / Temperaturen</b>                   |    |               |
|--|----|---------------|
| Rated temperature / Bemessungstemperatur             | Tu | 25 Cel        |
| Ambient temperature range / zul. Umgebungstemperatur | Ta | -25...+85 Cel |
| Storage temperature range / zul. Lagertemperatur     | Ts | -40...+85 Cel |

| <b>Electrical protections / Elektrische Schutzmaßnahmen, EMV</b> |  |                          |
|--|--|--------------------------|
| Inductive overvoltage / Induktionsschutz                         |  | built-in / eingebaut     |
| Spurious switch-on pulse / Einschaltfehlimpuls                   |  | suppressed / unterdrückt |

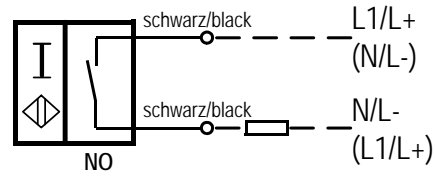
| <b>Mechanical protections / Mechanische Schutzmaßnahmen</b> |  |   |
|---|--|---|
| Degree of protection / Schutzart                            |  | IP 67                                   |
| Shock / Schockbeanspruchung                                 |  | 30 x g; 11 ms duration / Einwirkdauer   |
| Vibration / Schwingbeanspruchung                            |  | 10 bis 55 Hz, 1mm amplitude / Amplitude |
| Max. tightening torque / max. Anzugsdrehmoment              |  | 40 Nm                                   |

| <b>Indicators / Anzeigen</b> | LED (switching status / Schaltzustand) |
|------------------------------|--|
|------------------------------|--|

| <b>Mounting conditions / Einbaubedingungen</b>                  |     |   |
|---|-----|---|
| Side-by-side mounting possibility / Aneinanderreihbarkeit       | e > | 80 mm   |
| Influence metallic surroundings / Einfluß metallischer Umgebung | r > | 30 mm   |
|   | g > | 15 mm   |
|   | w > | 15 mm   |
|   | c > | 25 mm   |
|   |     |  <p>Remarks/Bemerkungen:<br/>           1) free space/Freiraum<br/>           2) sensing face/aktive Fläche<br/>           3) 4 x on circumference/4 x am Umfang</p> |
| Max. Cable length / max. zulässige Leitungslänge                |     | 100 m   |

| <b>Design characteristics / Konstruktive Merkmale</b> |  |   |
|---|--|---|
| Housing material / Gehäuse                            |  | brass / Messing   |
| Cable type / Leitungstyp                              |  | 2 x 0,25 qmm, PUR LiYY11Y                               |
| Cable length / Leitungslänge, eingegossen             |  | 5 m   |
| Sensing face / Ansprechfläche                         |  | front side / stirnseitig                                |
| Weight / Gewicht                                      |  | Cable / Kabel: 0,18 kg,<br>Connector / Stecker: 0,14 kg |

## 3RG4024-0KB00-PF:



Response characteristics/Ansprechkennlinie:

