

|                         |                 |                              |
|-------------------------|-----------------|------------------------------|
| <b>3RG4012-0AG33-PF</b> | NO<br>Schließer | Cable<br>Kabel (eingegossen) |
| <b>3RG4012-3AG33-PF</b> | NO<br>Schließer | Connector M12<br>Stecker M12 |
| <b>3RG4012-0AF33-PF</b> | NC<br>Öffner    | Cable<br>Kabel (eingegossen) |
| <b>3RG4012-3AF33-PF</b> | NC<br>Öffner    | Connector M12<br>Stecker M12 |

|                          |  |                                   |
|--------------------------|--|-----------------------------------|
| <b>Size / Bauform</b>    |  | cylindrical M12 / zylindrisch M12 |
| <b>Mounting / Einbau</b> |  | embeddable / bündig               |

|   |     |                  |                              |
|---|-----|------------------|------------------------------|
| <b><u>Operating distance / Schaltabstand</u></b>        |     |                  |                              |
| Rated operating distance / Bemessungsschaltabstand      | sn  | 2,0 mm           |                              |
| Effective operating distance / Realschaltabstand        | sr  | 1,80 ... 2,20 mm |                              |
| Assured operating distance / Gesicherter Schaltabstand  | sa  | 1,62 mm          |                              |
| Standard target mild steel / Meßplatte Stahlfahne St 37 |     | 12 x 12 x 1 mm   |                              |
| Repeat accuracy / Reproduzierbarkeit                    | R   | 0,10 mm          |                              |
| Hysteresis / Hysterese                                  | H   | 0,02 ... 0,44 mm |                              |
| Reduction factors / Reduktionsfaktoren                  | Al: | 0,40             | Cu: 0,20                     |
|   | Ms: | 0,50             | Stainl. steel / Edlst.: 0,70 |

|  |                                   |
|--|-----------------------------------|
| <b><u>Power supply voltage / Versorgungsspannung</u></b> |                                   |
| Rated operational voltage / Bemessungsbetriebsspannung   | Ue 24 V DC                        |
| Operating voltage range / Betriebsspannungsbereich       | UB 15 ... 34 V DC                 |
| No-load supply current / Leerlaufstrom                   | Io 17mA (24 V DC); 30mA (34 V DC) |
| max. ripple content / zul. Restwelligkeit                | 10%                               |

|   |   |
|---|---|
| <b><u>Output / Ausgang</u></b>                      |   |
| Output / Ausgangsart                                | 3 wire DC pnp / 3 Leiter DC pnp                       |
| Rated operational current / Bemessungsbetriebsstrom | Ie 200 mA (to / bis 50 Cel); 150 mA (to / bis 85 Cel) |
| Output voltage drop / Spannungsfall max.            | Ud 2,5 V  |
| Off-state current / Reststrom                       | 0,01 mA   |
| Short-circuit strength / Kurzschlußfestigkeit       | built-in / eingebaut                                  |
| Overload withstand capability / Überlastfestigkeit  | built-in / eingebaut                                  |

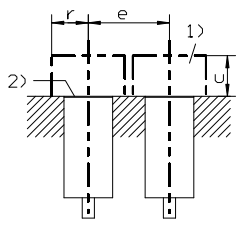
|  |           |
|--|-----------|
| <b><u>Times / Zeiten</u></b>                         |           |
| Frequency of operating cycles / Schaltfrequenz       | f 1200 Hz |
| Time delay before availability / Bereitschaftsverzug | tv 40 ms  |

| <b>Temperatures / Temperaturen</b>                   |    |               |
|--|----|---------------|
| Rated temperature / Bemessungstemperatur             | Tu | 25 Cel        |
| Ambient temperature range / zul. Umgebungstemperatur | Ta | -25...+85 Cel |
| Storage temperature range / zul. Lagertemperatur     | Ts | -40...+85 Cel |

| <b>Electrical protections / Elektrische Schutzmaßnahmen, EMV</b> |  |                          |
|--|--|--------------------------|
| Reverse voltage protection / Verpolungsschutz                    |  | built-in / eingebaut     |
| Wire breakage protection / Drahtbruchsicherheit                  |  | built-in / eingebaut     |
| Inductive overvoltage / Induktionsschutz                         |  | built-in / eingebaut     |
| Spurious switch-on pulse / Einschaltfehlimpuls                   |  | suppressed / unterdrückt |

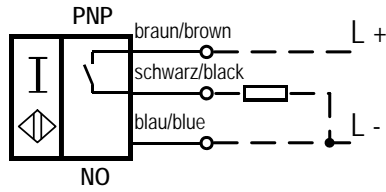
| <b>Mechanical protections / Mechanische Schutzmaßnahmen</b> |  |   |
|---|--|---|
| Degree of protection / Schutzart                            |  | IP 67                                   |
| Shock / Schockbeanspruchung                                 |  | 30 x g; 11 ms duration / Einwirkdauer   |
| Vibration / Schwingbeanspruchung                            |  | 10 bis 55 Hz, 1mm amplitude / Amplitude |
| Max. tightening torque / max. Anzugsdrehmoment              |  | 10 Nm                                   |

| <b>Indicators / Anzeigen</b> | LED (switching status / Schaltzustand) |
|------------------------------|--|
|------------------------------|--|

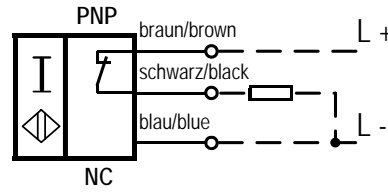
| <b>Mounting conditions / Einbaubedingungen</b>                  |    |  |
|---|----|--|
| Side-by-side mounting possibility / Aneinanderreihbarkeit       | e> | 12 mm  |
| Influence metallic surroundings / Einfluß metallischer Umgebung | r> | 6 mm   |
|   | g> | --   |
|   | w> | --   |
|   | c> | 6 mm   |
|   |    |  <p>Remarks/Bemerkungen:<br/>           1) free space/Freiraum<br/>           2) sensing face/aktive Fläche<br/>           3) 4 x on circumference/4 x am Umfang</p> |
| Max. Cable length / max. zulässige Leitungslänge                |    | 300 m  |

| <b>Design characteristics / Konstruktive Merkmale</b> |  |  |
|---|--|--|
| Housing material / Gehäuse                            |  | brass / Messing  |
| Cable type / Leitungstyp                              |  | 3 x 0,25 qmm, PUR LiYY11Y                                |
| Cable length / Leitungslänge, eingegossen             |  | 2 m  |
| Sensing face / Ansprechfläche                         |  | front side / stirnseitig                                 |
| Weight / Gewicht                                      |  | Cable / Kabel: 0,07 kg ,<br>Connector / Stecker: 0,02 kg |

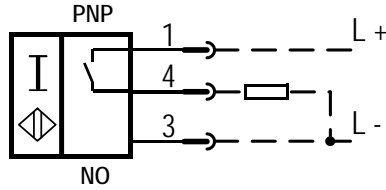
**3RG4012-0AG33-PF:**



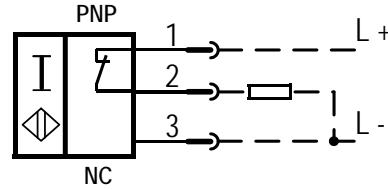
**3RG4012-0AF33-PF:**



**3RG4012-3AG33-PF:**



**3RG4012-3AF33-PF:**



Response characteristics/Ansprechkennlinie:

