

<b>3RG4014-0GB33-PF</b>	NO / Schließer	Cable / Kabel (eingegossen)
<b>3RG4014-3GB33-PF</b>	NO / Schließer	Connector / Stecker M12
<b>3RG4014-0GA33-PF</b>	NC / Öffner	Cable / Kabel (eingegossen)
<b>3RG4014-3GA33-PF</b>	NC / Öffner	Connector / Stecker M12

<b>Size / Bauform</b>		cylindrical M30 / zylindrisch M30
<b>Mounting / Einbau</b>		embeddable / bündig

<b><u>Operating distance / Schaltabstand</u></b>			
Rated operating distance / Bemessungsschaltabstand	sn	10,0 mm	
Effective operating distance / Realschaltabstand	sr	9,0 ... 11,0 mm	
Assured operating distance / Gesicherter Schaltabstand	sa	8,1 mm	
Standard target mild steel / Meßplatte Stahlfahne St 37		30 x 30 x 1 mm	
Repeat accuracy / Reproduzierbarkeit	R	0,3 mm	
Hysteresis / Hysterese	H	0,05 ... 2,2 mm	
Reduction factors / Reduktionsfaktoren	Al:	0,40	Cu: 0,30
	Ms:	0,40	Stainl. steel / Edlest.: 0,70

<b><u>Power supply voltage / Versorgungsspannung</u></b>		
Rated operational voltage / Bemessungsbetriebsspannung	Ue	24 V DC
Operating voltage range / Betriebsspannungsbereich	UB	15 ... 34 V DC
No-load supply current / Leerlaufstrom	Io	17 mA (24 V DC); 30 mA (34 V DC)
max. ripple content / zul. Restwelligkeit		10%

<b><u>Output / Ausgang</u></b>		
Output / Ausgangsart		3 wire DC npn / 3 Leiter DC npn
Rated operational current / Bemessungsbetriebsstrom	Ie	200 mA (bis 50 Cel); 150 mA (bis 85 Cel)
Output voltage drop / Spannungsfall max.	Ud	2,5 V
Off-state current / Reststrom		0,01 mA
Short-circuit strength / Kurzschlußfestigkeit		built-in / eingebaut
Overload withstand capability / Überlastfestigkeit		built-in / eingebaut

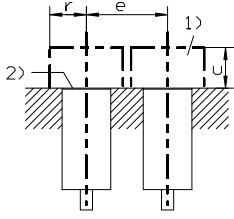
<b><u>Times / Zeiten</u></b>		
Frequency of operating cycles / Schaltfrequenz	f	300 Hz
Time delay before availability / Bereitschaftsverzug	tv	40 ms

<b><u>Temperatures</u></b>		
Rated temperature / Bemessungstemperatur	Tu	25 Cel
Ambient temperature range / zul. Umgebungstemperatur	Ta	-25...+85 Cel
Storage temperature range / zul. Lagertemperatur	Ts	-40...+85 Cel

<b>Electrical protections / Elektrische Schutzmaßnahmen, EMV</b>		
Reverse voltage protection / Verpolungsschutz		built-in / eingebaut
Wire breakage protection / Drahtbruchsicherheit		built-in / eingebaut
Inductive overvoltage / Induktionsschutz		built-in / eingebaut
Spurious switch-on pulse / Einschaltfehlimpuls		suppressed / unterdrückt

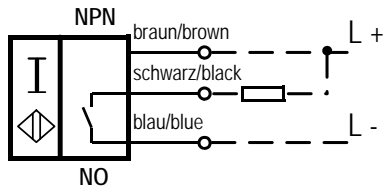
<b>Mechanical protections / Mechanische Schutzmaßnahmen</b>		
Degree of protection / Schutzart		IP 67
Shock / Schockbeanspruchung		30 x g; 18 ms duration / Einwirkdauer
Vibration / Schwingbeanspruchung		10 bis 55 Hz, 1mm amplitude / Amplitude
Max. tightening torque / max. Anzugsdrehmoment		40 Nm

<b>Indicators / Anzeigen</b>		
		LED (switching status / Schaltzustand)

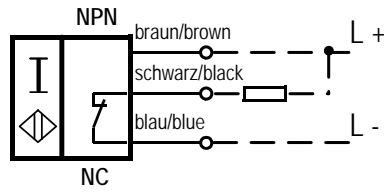
<b>Mounting conditions / Einbaubedingungen</b>		
Side-by-side mounting possibility / Aneinanderreihbarkeit Influence metallic surroundings / Einfluß metallischer Umgebung	e> r> g> w> c>	37 mm 25 mm -- -- 16 mm
		 <p>Remarks/Bemerkungen: 1) free space/Freiraum 2) sensing face/aktive Fläche 3) 4 x on circumference/4 x am Umfang</p>
Max. Cable length / max. zulässige Leitungslänge		300 m

<b>Design characteristics / Konstruktive Merkmale</b>		
Housing material / Gehäuse		brass / Messing
Cable type / Leitungstyp		3 x 0,25 qmm, PUR LiYY11Y
Cable length / Leitungslänge, eingegossen		2 m
Sensing face / Ansprechfläche		front side / stirnseitig
Weight / Gewicht		Cable / Kabel: 0,25 kg, Connector / Stecker: 0,17 kg

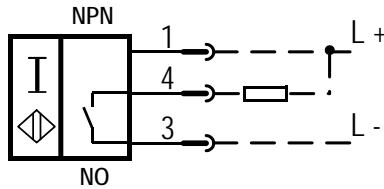
**3RG4014-0GB33-PF:**



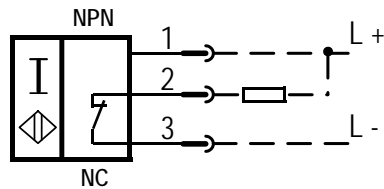
**3RG4014-0GA33-PF:**



**3RG4014-3GB33-PF:**



**3RG4014-3GA33-PF:**



Response characteristics/Ansprechkennlinie:

