

3RG4148-3CD00-PF	NO + NC / Schließer + Öffner	Connector M 12 Stecker M 12
-------------------------	------------------------------	--------------------------------

Size / Bauform	40 x 40 mm block / kubisch 40 x 40 mm
Mounting / Einbau	nonembeddable / nichtbündig

<u>Operating distance / Schaltabstand</u>			
Rated operating distance / Bemessungsschaltabstand	sn	35 mm	
Effective operating distance / Realschaltabstand	sr	31,5 ... 38,5 mm	
Assured operating distance / Gesicherter Schaltabstand	sa	28,35 mm	
Standard target mild steel / Meßplatte Stahlfahne St 37		105 x 105 x 1 mm	
Repeat accuracy / Wiederholgenauigkeit	R	0,75 mm	
Hysteresis / Hysterese	H	0,05 ... 7,7 mm	
Reduction factors / Reduktionsfaktoren	Al:	0,45	Cu: 0,40
	Ms:	0,50	Stainl. steel / Edelst.: 0,70

<u>Power supply voltage / Versorgungsspannung</u>	
Rated operational voltage / Bemessungsbetriebsspannung	Ue 24 V DC
Operating voltage range / Betriebsspannungsbereich	UB 15 ... 34 V DC
No-load supply current / Leerlaufstrom	Io 30 mA (24 V DC); 40 mA (34 V DC)
max. ripple content / zul. Restwelligkeit	10 %

<u>Output / Ausgang</u>	
Output / Ausgangsart	4 wire DC pnp / 4 Leiter DC pnp
Rated operational current / Bemessungsbetriebsstrom	Ie 200 mA (to / bis 50 Cel); 150 mA (to / bis 85 Cel)
Output voltage drop / Spannungsfall max.	Ud 2,5 V
Off-state current / Reststrom	0,01 mA
Short-circuit strength / Kurzschlußfestigkeit	built-in / eingebaut
Overload withstand capability / Überlastfestigkeit	built-in / eingebaut

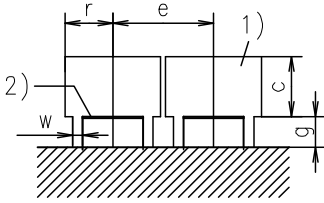
<u>Times / Zeiten</u>	
Frequency of operating cycles / Schaltfrequenz	f 30 Hz
Time delay before availability / Bereitschaftsverzug	tv 100 ms

<u>Temperatures</u>	
Rated temperature / Bemessungstemperatur	Tu 25 Cel
Ambient temperature range / zul. Umgebungstemperatur	Ta -25...+85 Cel
Storage temperature range / zul. Lagertemperatur	Ts -40...+85 Cel

Electrical protections / Elektrische Schutzmaßnahmen, EMV		
Reverse voltage protection / Verpolungsschutz		built-in / eingebaut
Wire breakage protection / Drahtbruchsicherheit		built-in / eingebaut
Inductive overvoltage / Induktionsschutz		built-in / eingebaut
Spurious switch-on pulse / Einschaltfehlimpuls		suppressed / unterdrückt

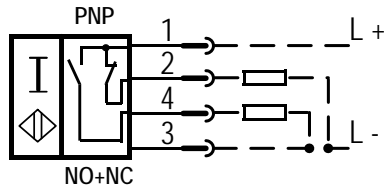
Mechanical protections / Mechanische Schutzmaßnahmen		
Degree of protection / Schutzart		IP 67
Shock / Schockbeanspruchung		30 x g; 11 ms duration / Einwirkdauer
Vibration / Schwingbeanspruchung		10 bis 55 Hz, 1 mm amplitude / Amplitude

Indicators / Anzeigen		
		LED yellow / gelb (switching status / Schaltzustand) LED green / grün (operational voltage)

Mounting conditions / Einbaubedingungen		
Side-by-side mounting possibility / Aneinanderreihbarkeit Influence metallic surroundings / Einfluß metallischer Umgebung	e> r> g> w> c>	160 mm 80 mm 40 mm 15 mm 90 mm
		 <p>Remarks/Bemerkungen: 1) free space/Freiraum 2) sensing face/aktive Fläche 3) 4 x on circumference/4 x am Umfang</p>
Max. Cable length / max. zulässige Leitungslänge		300 m

Design characteristics / Konstruktive Merkmale		
Housing material / Gehäuse		plastic PBT / Formstoff PBT
Cable length / Leitungslänge, eingegossen		2 m
Sensing face / Ansprechfläche		to be set to 5 different planes / nach 5 Seiten verstellbar
Weight / Gewicht		0,13 kg

3RG4148-3CD00-PF:



Response characteristics/Ansprechkennlinie:

