

3RG4141-3AB01-PF	NO / Schließer	Connector M12, adjustable in 30° steps Stecker M12, versetzbar in 30°-Schritten
3RG4141-3AB02-PF	NO / Schließer	Connector M12 Stecker M12

Size / Bauform		40 x 40 mm block / kubisch 40 x 40mm
Mounting / Einbau		non-embeddable / nicht bündig

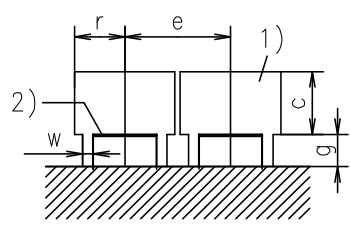
Operating distance / Schaltabstand			
Rated operating distance / Bemessungsschaltabstand	sn	20 mm / 40 mm	
Effective operating distance / Realschaltabstand	sr	18 ... 22 mm 36 ... 44 mm	
Assured operating distance / Gesicherter Schaltabstand	sa	16,2 mm 32,4 mm	
Standard target mild steel / Meßplatte Stahlfahne St37		60 x 60 x 1 mm 120 x 120 x 1 mm	
Repeat accuracy / Wiederholgenauigkeit	R	1,5 mm	
Hysteresis / Hysterese	H	0,50 mm ... 7,40 mm	
Reduction factors / Reduktionsfaktoren	Al:	0,50	Cu: 0,40
	Ms:	0,50	Stainl. steel / Edelstahl: 0,80

Power supply voltage / Versorgungsspannung	
Rated operational voltage / Bemessungsbetriebsspannung	Ue 24 V DC
Operating voltage range / Betriebsspannungsbereich	UB 10 ... 65 V DC
No-load supply current / Leerlaufstrom	Io 20 mA typ.
max. ripple content / zul. Restwelligkeit	10 %

Output / Ausgang	
Output / Ausgangsart	3 wire DC pnp / 3 Leiter DC pnp
Rated operational current / Bemessungsbetriebsstrom	Ie 300 mA
Output voltage drop / Spannungsfall max.	Ud 2,5 V
Off-state current / Reststrom	0,01 mA
Short-circuit strength / Kurzschlußfestigkeit	built-in / eingebaut
Overload withstand capability / Überlastfestigkeit	built-in / eingebaut

Times / Zeiten	
Frequency of operating cycles / Schaltfrequenz	f 20 Hz
Time delay before availability / Bereitschaftsverzug	tv 100 ms

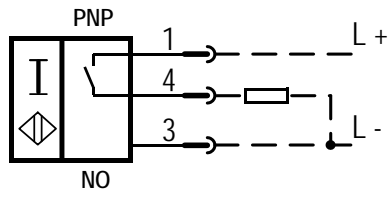
Temperatures / Temperaturen	
Rated temperature / Bemessungstemperatur	Tu 25 Cel
Ambient temperature range / zul. Umgebungstemperatur	Ta -25...+70 Cel
Storage temperature range / zul. Lagertemperatur	Ts -40...+85 Cel

Electrical protections / Elektrische Schutzmaßnahmen, EMV		
Reverse voltage protection / Verpolungsschutz		built-in / eingebaut
Wire breakage protection / Drahtbruchsicherheit		built-in / eingebaut
Inductive overvoltage / Induktionsschutz		built-in / eingebaut
Spurious switching signale / Einschaltfehlimpuls		suppressed / unterdrückt
IEC 61000-4-2 ENV 50140 IEC 61000-4-4 IEC 60255-5 IEC 61000-4-4 (coupled directly / direkt aufgekoppelt)		8 kV 20 V / m 4 kV 1 kV 2 kV
Mechanical protections / Mechanische Schutzmaßnahmen		
Degree of protection / Schutzart		IP 65
Shock / Schockbeanspruchung		30 x g; 11 ms duration / Einwirkdauer
Vibration / Schwingbeanspruchung		10 bis 55 Hz, 1 mm amplitude / Amplitude
Indicators / Anzeigen		
		LED yellow / gelb (switching status / Schaltzustand) LED green / grün (operating voltage / Betriebssp.)
Mounting conditions / Einbaubedingungen		
Side-by-side mounting possibility / Aneinanderreihbarkeit Influence metallic surroundings / Einfluß metallischer Umgebung	e> r> g> w> c>	180 mm 70 / 40 mm 40 mm 70 / 50 mm 100 / 50 mm
		
Max. Cable length / max. zulässige Leitungslänge		300 m
Design characteristics / Konstruktive Merkmale		
Housing material / Gehäuse		moulded plastic / Formstoff PBT
Sensing face / Ansprechfläche		to be set to 5 different planes / nach 5 Seiten verstellbar
Weight / Gewicht		0,27 kg

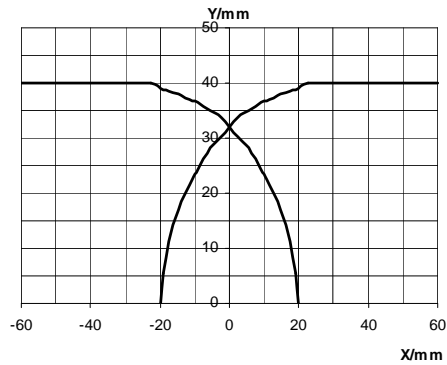
Remarks/Bemerkungen:

- 1) free space/Freiraum
- 2) sensing face (in delivery status sensor in longitudinal axis; to be set to 5 different planes)/aktive Fläche (im Lieferzustand vorne; nach 5 Seiten verstellbar)
- 3) Electronic to base attachable/Elektronikteil auf Sockel aufsteckbar
- 4) Bushing Pg 13,5 for cable diameter 6,5 to 13,5 suitable/Leitungseinführung Pg 13,5 für Kabeldurchmesser 6,5 bis 13,5 geeignet
- 5) Switching function with code plug/Schaltfunktion
switchable: Normally open / normally closed/umschaltbar: Schließer / Öffner
Switching position at delivery: normally open/Schaltfunktion im Lieferzustand: Schließer

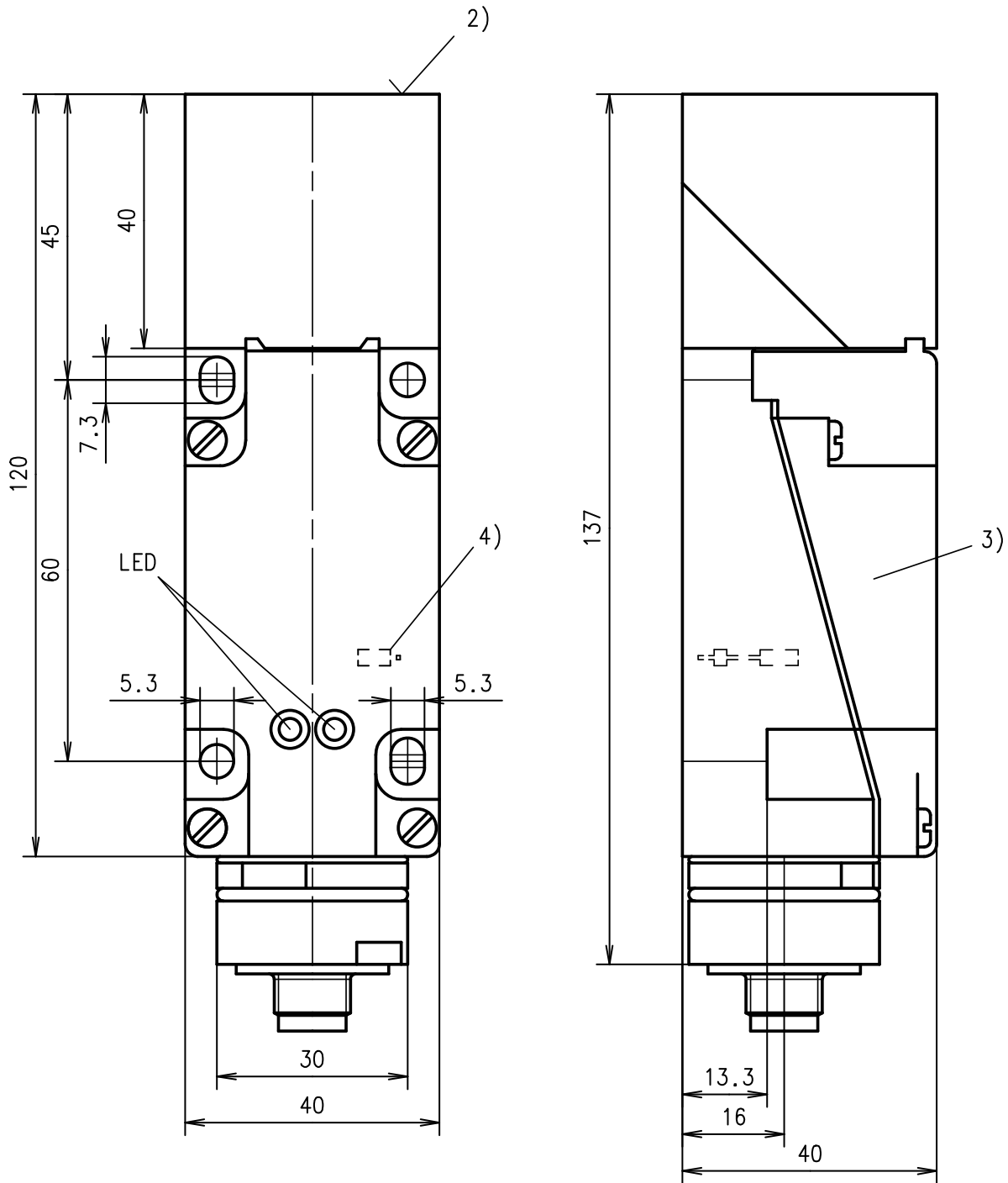
3RG4141-3AB01-PF / 3RG4141-3AB02-PF:



Response characteristics/Ansprechkennlinie: (3RG4141-3AB01)



3RG4141-3AB01-PF:



3RG4141-3AB02-PF:

