

| | | |
|-------------------------|----------------|-----------------------------|
| 3RG4111-0AF00-PF | NC / Öffner | Cable / Kabel (eingegossen) |
| 3RG4111-3AF00-PF | NC / Öffner | Connector / Stecker M12 |
| 3RG4111-0AG00-PF | NO / Schließer | Cable / Kabel (eingegossen) |
| 3RG4111-3AG00-PF | NO / Schließer | Connector / Stecker M12 |

| | | |
|--------------------------|--|---------------------------------|
| Size / Bauform | | cylindrical M8 / zylindrisch M8 |
| Mounting / Einbau | | embeddable / bündig |

| | | | | |
|---|-----|------------------|--------------------------|------|
| <u>Operating distance / Schaltabstand</u> | | | | |
| Rated operating distance / Bemessungsschaltabstand | sn | 2 mm | | |
| Effective operating distance / Realschaltabstand | sr | 1,8 ... 2,2 mm | | |
| Assured operating distance / Gesicherter Schaltabstand | sa | 1,62 mm | | |
| Standard target mild steel / Meßplatte Stahlfahne St 37 | | 8 x 8 x 1 mm | | |
| Repeat accuracy / Wiederholgenauigkeit | R | 0,1 mm | | |
| Hysteresis / Hysterese | H | 0,06 ... 0,44 mm | | |
| Reduction factors / Reduktionsfaktoren | Al: | 0,38 | Cu: | 0,20 |
| | Ms: | 0,45 | Stainl. steel / Edlest.: | 0,80 |

| | | |
|--|----|--------------|
| <u>Power supply voltage / Versorgungsspannung</u> | | |
| Rated operational voltage / Bemessungsbetriebsspannung | Ue | 24 V DC |
| Operating voltage range / Betriebsspannungsbereich | UB | 10... 30V DC |
| No-load supply current / Leerlaufstrom | Io | 1 mA |
| max. ripple content / zul. Restwelligkeit | | 10% |

| | | |
|---|----|--|
| <u>Output / Ausgang</u> | | |
| Output / Ausgangsart | | 3 wire DC pnp / 3 Leiter DC pnp |
| Rated operational current / Bemessungsbetriebsstrom | Ie | 200 mA (to / bis 50 Cel); 150 mA (to / bis 85 Cel) |
| Output voltage drop / Spannungsfall max. | Ud | 2,5 V |
| Off-state current / Reststrom | | 0,01 mA |
| Short-circuit strength / Kurzschlußfestigkeit | | built-in / eingebaut |
| Overload withstand capability / Überlastfestigkeit | | built-in / eingebaut |

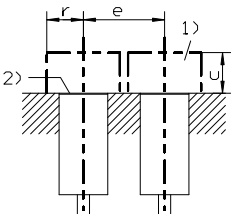
| | | |
|--|----|--------|
| <u>Times / Zeiten</u> | | |
| Frequency of operating cycles / Schaltfrequenz | f | 600 Hz |
| Time delay before availability / Bereitschaftsverzug | tv | 40 ms |

| | | |
|--|----|---------------|
| <u>Temperatures / Temperaturen</u> | | |
| Rated temperature / Bemessungstemperatur | Tu | 25 Cel |
| Ambient temperature range / zul. Umgebungstemperatur | Ta | -25...+85 Cel |
| Storage temperature range / zul. Lagertemperatur | Ts | -40...+85 Cel |

| Electrical protections / Elektrische Schutzmaßnahmen, EMV | | |
|--|--|--------------------------|
| Reverse voltage protection / Verpolungsschutz | | built-in / eingebaut |
| Wire breakage protection / Drahtbruchsicherheit | | built-in / eingebaut |
| Inductive overvoltage / Induktionsschutz | | built-in / eingebaut |
| Spurious switch-on pulse / Einschaltfehlimpuls | | suppressed / unterdrückt |

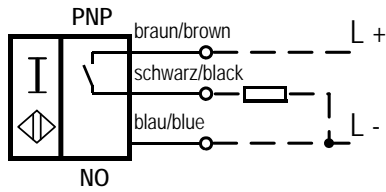
| Mechanical protections / Mechanische Schutzmaßnahmen | | |
|---|--|--|
| Degree of protection / Schutzart | | IP 67 |
| Shock / Schockbeanspruchung | | 30 x g; 18 ms duration / Einwirkdauer |
| Vibration / Schwingbeanspruchung | | 10 bis 55 Hz, 1 mm amplitude / Amplitude |
| Max. tightening torque / max. Anzugsdrehmoment | | 5 Nm |

| Indicators / Anzeigen | | |
|------------------------------|--|--|
| | | LED (switching status / Schaltzustand) |

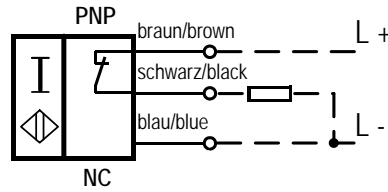
| Mounting conditions / Einbaubedingungen | | |
|--|----------------------------|---|
| Side-by-side mounting possibility / Aneinanderreihbarkeit Influence metallic surroundings / Einfluß metallischer Umgebung | e> r> g> w> c> | 15 mm 4 mm -- -- 4 mm  Remarks/Bemerkungen: 1) free space/Freiraum 2) sensing face/aktive Fläche 3) 4 x on circumference/4 x am Umfang |
| Max. Cable length / max. zulässige Leitungslänge | | 300 m |

| Design characteristics / Konstruktive Merkmale | | |
|---|--|--|
| Housing material / Gehäuse | | stainless steel / Edelstahl 1.4305 |
| Cable type / Leitungstyp | | 3 x 0,25 qmm, PUR LiYY11Y |
| Cable length / Leitungslänge, eingegossen | | 3 m |
| Sensing face / Ansprechfläche | | front side / stirnseitig |
| Weight / Gewicht | | Cable / Kabel: 0,08kg, Connector / Stecker: 0,03 kg |

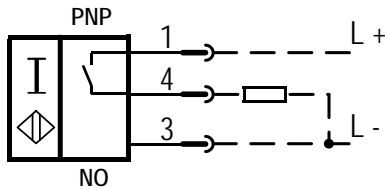
3RG4111-0AG00-PF:



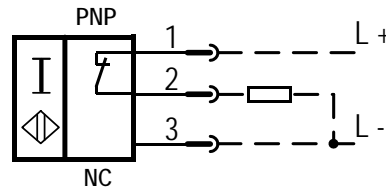
3RG4111-0AF00-PF:



3RG4111-7AG00-PF:



3RG4111-7AF00-PF:



Response characteristics/Ansprechkennlinie:

