

3RG4611-0AN01-PF	NO Schließer	Cable / Kabel (eingegossen) stainless steel / Edelstahl
3RG4611-3AN01-PF	NO Schließer	Connector M 12 / Stecker M 12 stainless steel / Edelstahl
3RG4611-7AN01-PF	NO Schließer	Connector M 8 / Stecker M 8 stainless steel / Edelstahl

Size / Bauform		cylindrical M8 / zylindrisch M8
Mounting / Einbau		embeddable / bündig

<u>Operating distance / Schaltabstand</u>					
Rated operating distance / Bemessungsschaltabstand	sn	1,5 mm			
Effective operating distance / Realschaltabstand	sr	1,35 ... 1,65 mm			
Assured operating distance / Gesicherter Schaltabstand	sa	1,21			
Standard target mild steel / Meßplatte Stahlfahne St 37		8 x 8 x 1 mm			
Repeat accuracy / Reproduzierbarkeit	R	0,13 mm			
Hysteresis / Hysterese	H				
Reduction factors / Reduktionsfaktoren		Al: 1,0	Cu: 1,0		
		Ms: 1,0	Stainl. steel / Edelst.: 1,0		

<u>Power supply voltage / Versorgungsspannung</u>					
Rated operational voltage / Bemessungsbetriebsspannung	Ue	24 V DC			
Operating voltage range / Betriebsspannungsbereich	UB	10 ... 30 V DC			
No-load supply current / Leerlaufstrom	Io	max 15 mA			
max. ripple content / zul. Restwelligkeit		max 10 %			

<u>Output / Ausgang</u>					
Output / Ausgangsart		3 wire DC pnp / 3 Leiter DC pnp			
Rated operational current / Bemessungsbetriebsstrom	Ie	150 mA			
Output voltage drop / Spannungsfall max.	Ud				
Off-state current / Reststrom		max 0,1 mA			
Short-circuit strength / Kurzschlußfestigkeit		built in / eingebaut			
Overload withstand capability / Überlastfestigkeit		built in / eingebaut			

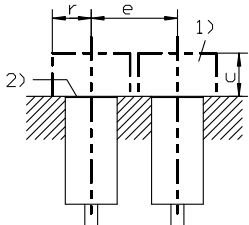
<u>Times / Zeiten</u>					
Frequency of operating cycles / Schaltfrequenz	f	min 2 kHz			
Time delay before availability / Bereitschaftsverzug	tv	max 8 ms			

<u>Temperatures / Temperaturen</u>					
Rated temperature / Bemessungstemperatur	Tu	25 ° C			
Ambient temperature range / zul. Umgebungstemperatur	Ta	-30 ... +85°C			
Storage temperature range / zul. Lagertemperatur	Ts	-40 ... +85°C			

Electrical protections / Elektrische Schutzmaßnahmen, EMV		
Reverse voltage protection / Verpolungsschutz		built in / eingebaut
Wire breakage protection / Drahtbruchsicherheit		built in / eingebaut
Inductive overvoltage / Induktionsschutz		built in / eingebaut
Spurious switch-on pulse / Einschaltfehlimpuls		suppressed / unterdrückt

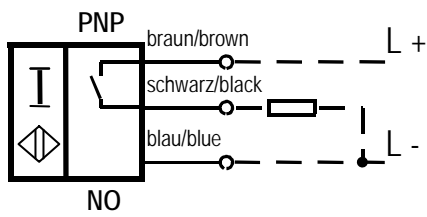
Mechanical protections / Mechanische Schutzmaßnahmen		
Degree of protection / Schutzart		IP 68
Shock / Schockbeanspruchung		30 x g, 11 ms duration / Einwirkdauer
Vibration / Schwingbeanspruchung		10 bis 55 Hz, 1 mm amplitude / Amplitude
Max. tightening torque / max. Anzugsdrehmoment		max 10 Nm

Indicators / Anzeigen		LED (switching status / Schaltzustand)
------------------------------	--	--

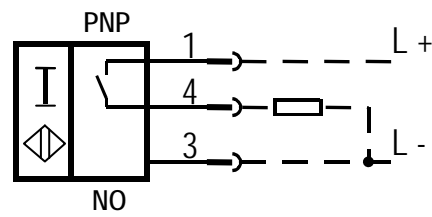
Mounting conditions / Einbaubedingungen		
Side-by-side mounting possibility / Aneinanderreihbarkeit Influence metallic surroundings / Einfluß metallischer Umgebung	e> r> g> w> c>	12 mm 4 mm 3 mm -- mm -- mm
		 <p>Remarks/Bemerkungen: 1) free space/Freiraum 2) sensing face/aktive Fläche 3) 4 x on circumference/4 x am Umfang</p>
Max. Cable length / max. zulässige Leitungslänge		300 m

Design characteristics / Konstruktive Merkmale		
Housing material / Gehäuse		stainless steel / Edelstahl 1.4301
Cable type / Leitungstyp		3 x 0,25 qmm, PUR LiYY11Y
Cable length / Leitungslänge, eingegossen		2 m
Sensing face / Ansprechfläche		front side / stirnseitig
Weight / Gewicht		Cable / Kabel: 0,10 kg Connector / Stecker: 0,05 kg

3RG4611-0AN01-PF:



3RG4611-3AN01-PF / 3RG4611-7AN01-PF:



Response characteristics/Ansprechkennlinie:

