

<b>3RG4648-3AN11-PF</b>	NO Schließer	Connector M12 (rotatable around 315°) Stecker M12 (drehbar um 315°)
-------------------------	-----------------	--

<b>Size / Bauform</b>		40 x 40 mm block / Quader 40 x 40 mm
<b>Mounting / Einbau</b>		non embeddable / nicht bündig


<b><u>Operating distance / Schaltabstand</u></b>					
Rated operating distance / Bemessungsschaltabstand	sn	35 mm			
Effective operating distance / Realschaltabstand	sr	31,5 ... 38,5 mm			
Assured operating distance / Gesicherter Schaltabstand	sa	28,35 mm			
Standard target mild steel / Meßplatte Stahlfahne St 37		105 mm x 105 mm x 1 mm			
Repeat accuracy / Wiederholgenauigkeit	R	0,7 mm			
Hysteresis / Hysterese	H	3 ... 15 %			
Reduction factors / Reduktionsfaktoren	Al:	1	Cu:	1	
	Ms:	1	Stainl. steel / Edelst.:	1	

<b><u>Power supply voltage / Versorgungsspannung</u></b>			
Rated operational voltage / Bemessungsbetriebsspannung	Ue	24 V DC	
Operating voltage range / Betriebsspannungsbereich	UB	10 ... 30 V DC	
No-load supply current / Leerlaufstrom	Io	max. 15 mA	
max. ripple content / zul. Restwelligkeit		10 %	

<b><u>Output / Ausgang</u></b>			
Output / Ausgangsart		3 wire DC pnp / 3 Leiter DC pnp	
Rated operational current / Bemessungsbetriebsstrom	Ie	max. 200 mA	
Output voltage drop / Spannungsfall max.	Ud	1,8 V	
Off-state current / Reststrom		max. 0,1 mA	
Short-circuit strength / Kurzschlußfestigkeit		built-in / eingebaut	
Overload protection / Überlastfestigkeit		built-in / eingebaut	

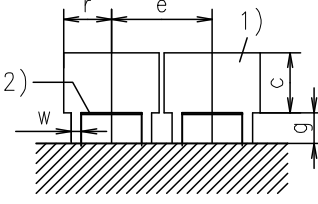
<b><u>Times / Zeiten</u></b>			
Frequency of operating cycles / Schaltfrequenz	f	150 Hz	
Time delay before availability / Bereitschaftsverzug	tv	8 ms	

<b><u>Temperatures</u></b>			
Rated temperature / Bemessungstemperatur	Tu	25 Cel	
Ambient temperature range / zul. Umgebungstemperatur	Ta	-30 ... +85 Cel	
Storage temperature range / zul. Lagertemperatur	Ts	-30 ... +85 Cel	
Thermal drift (teach value) / Temperaturdrift (Toleranzwert)		max. +/- 10 % -25 Cel < +/- 15 % > +70 Cel	

<b>Electrical protections / Elektrische Schutzmaßnahmen, EMV</b>		
Reverse voltage protection / Verpolungsschutz		built-in / eingebaut
Wire breakage protection / Drahtbruchsicherheit		built-in / eingebaut
Inductive overvoltage / Induktionsschutz		built-in / eingebaut
Magnetic field immune / Magnetfeldfestigkeit		max. 140 mT
Spurious switch-on pulse / Einschaltfehlimpuls		suppressed / unterdrückt
Insulation class / Schutzklasse	2	

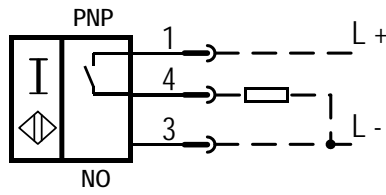
<b>Mechanical protections / Mechanische Schutzmaßnahmen</b>		
Degree of protection / Schutzart		IP 68
Shock / Schockbeanspruchung		30 x g; 11 ms duration / Einwirkdauer
Vibration / Schwingbeanspruchung		10 bis 55 Hz, 1 mm amplitude / Amplitude

<b>Indicators / Anzeigen</b>		
		LED yellow / gelb (switching status / Schaltzustand)
		LED green / grün (operational voltage / Betriebsspannungsanzeige)

<b>Mounting conditions / Einbaubedingungen</b>		
Side-by-side mounting possibility / Aneinanderreihbarkeit  Influence metallic surroundings / Einfluß metallischer Umgebung	e> r> g> w> c>	240 mm 80 mm 30 mm 60 mm 105 mm    Remarks/Bemerkungen: 1) free space/Freiraum 2) sensing face/aktive Fläche
Max. Cable length / max. zulässige Leitungslänge		300 m

<b>Design characteristics / Konstruktive Merkmale</b>		
Housing material / Gehäuse		plastic PBT / Formstoff PBT
Sensing face / Ansprechfläche		changeable in 5 directions / verstellbar in 5 Richtungen
Weight / Gewicht		0,18 kg

## 3RG4648-3AN11-PF:



Response characteristics/Ansprechkennlinie:

