



Referencia de pedido

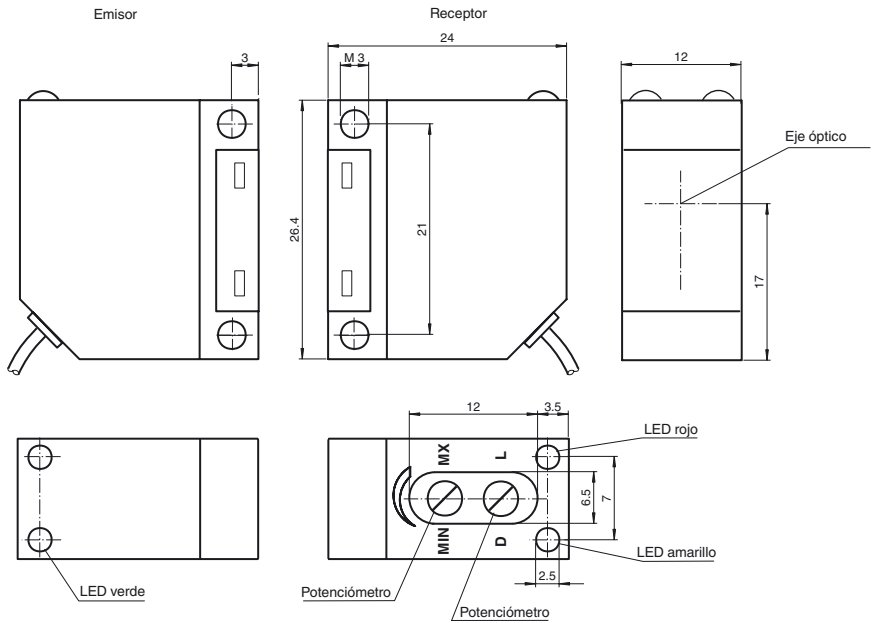
M5/MV5/30/115

Sensor fotoeléctrico de barrera, unidireccional con cable fijo

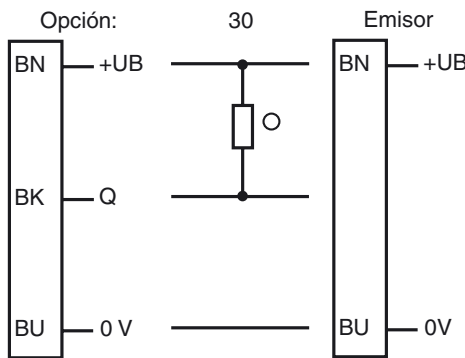
Características

- Carcasa en miniatura
- Versión de luz infrarroja
- Conmutación claro/oscuro, seleccionable
- Indicación de preavería
- Tipo de protección IP67

Dimensiones



Conexión eléctrica



- = conmutación claro
- = conmutación oscuro

Fecha de publicación: 2011-03-07 15:20 Fecha de edición: 2011-03-07 800571_SPA.xml

Datos técnicos**Componentes del sistema**

Emisor	M5/115
Receptor	MV5/30/115

Datos generales

Distancia útil operativa	0 ... 5000 mm
Distancia útil límite	7000 mm
Emisor de luz	IREL
Tipo de luz	Infrarrojo, luz alterna, 950 nm
Límite de luz extraña	≤ 20000 Lux luz solar ≤ 5000 Lux luz halógena

Elementos de indicación y manejo

Indicación de la función	LED amarillo: estado de conmutación LED rojo: aviso de preavería
Elementos de mando	Conmutador claro/oscuro, regulador de sensibilidad

Datos eléctricos

Tensión de trabajo	U_B	10 ... 30 V CC
Rizado		10 %
Corriente en vacío	I_0	≤ 30 mA
Retardo a la disponibilidad	t_v	≤ 30 ms

Salida

Tipo de conmutación	Conmutación claro/oscuro reversible, conmutable	
Señal de salida	1 salida NPN, prot. ctra. cortocircuito, prot. ctra. inversión de polaridad, colector abierto	
Tensión de conmutación	máx. 30 V CC	
Corriente de conmutación	máx. 200 mA	
Caída de tensión	U_d	≤ 2,5 V
Frecuencia de conmutación	f	200 Hz
Tiempo de respuesta		2,5 ms

Condiciones ambientales

Temperatura ambiente	-25 ... 70 °C (-13 ... 158 °F)
Temperatura de almacenaje	-25 ... 70 °C (-13 ... 158 °F)

Datos mecánicos

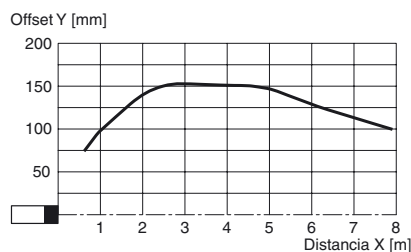
Tipo de protección	IP67 según EN 60529
Conexión	cable 2 m, 3 x 0,14 mm ² , PUR
Material	
Carcasa	Polycarbonato
Salida de luz	PMMA
Masa	aprox. 45 g (por aparato)

Conformidad con Normas y Directivas

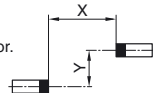
Conformidad con estándar	
Norma del producto	EN 60947-5-2:2007

Autorizaciones y Certificados

Autorización UL	cULus Listed, Class 2 Power Source, Type 1 enclosure
Autorización CCC	Los productos cuya tensión de trabajo máx. ≤36 V no llevan el marcado CCC, ya que no requieren aprobación.

Curvas/Diagramas**Curva de respuesta característica**

Desplazamiento posible de los ejes ópticos del emisor y receptor.

**Accessories****OMH-ML5**

Ángulo de fijación de sensores de la serie ML5

Pueden encontrarse otros accesorios en Internet.