



Referencia de pedido

GL5-T/28a/155

Barrera óptica de horquilla
con conector plano, 4 pines

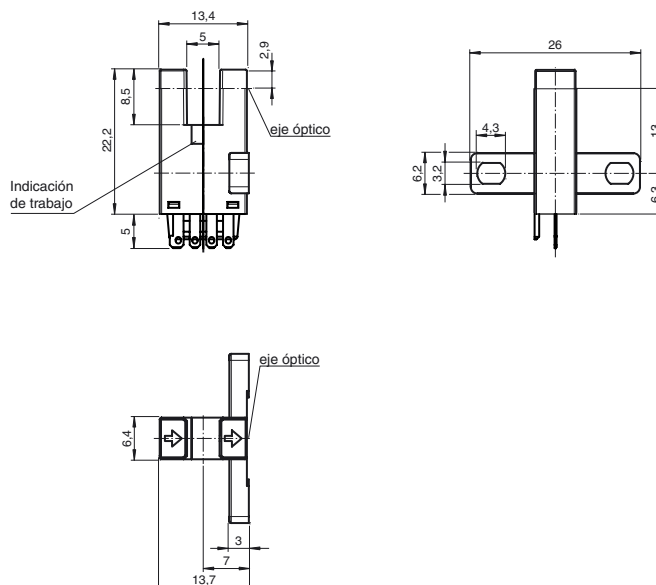
Características

- Carcasa en miniatura
- Optimizado para la detección de piezas pequeñas
- Frecuencia de conmutación elevada
- Montaje fácil y rápido
- Indicación de la función, bien visible

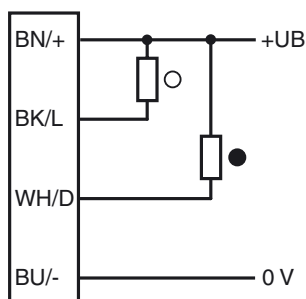
Información de producción

Una construcción extremadamente pequeña y al mismo tiempo con una realización óptima son la característica de las horquillas miniatura de la Serie GL5. Son especialmente apropiadas para las necesidades y exigencias de la industria de semiconductores con detección precisa de partes pequeñas. Un rango de tensión amplio de 5 - 24 V CC y la frecuencia de conmutación máx. (5 kHz) destacan la Serie GL5. El diafragma integrado permite una detección de objetos con tamaños desde 0,8 x 1,8 mm. El sensor ofrece con sus tipos diferentes un máximo de libertad y puede suministrarse con salidas de conmutación antivalentes npn o pnp.

Dimensiones



Conexión eléctrica



- = conmutación claro
- = conmutación oscuro

Datos técnicos**Datos generales**

Emisor de luz	IREL
Tipo de luz	infrarrojo, Luz continua , 940 nm
Dimensión del obstáculo	0,8 x 1,8 mm
Anchura de horquilla	5 mm
Límite de luz extraña	1000 Lux

Datos característicos de seguridad funcional

MTTF _d	3760 a
Duración de servicio (T _M)	20 a
Factor de cobertura de diagnóstico (DC)	0 %

Elementos de indicación y manejo

Indicación de la función	LED rojo se ilumina si recibe haces del receptor
--------------------------	--

Datos eléctricos

Tensión de trabajo	U _B	5 ... 24 V CC , Clase 2
Corriente en vacío	I ₀	máx. 20 mA
Retardo a la disponibilidad	t _v	< 2 ms

Salida

Tipo de conmutación	conmutación claro/oscuro	
Señal de salida	2 npn antivalente , a prueba de sobretensión	
Tensión de conmutación	máx. 30 V CC	
Corriente de conmutación	máx. 50 mA , carga óhmica	
Caída de tensión	U _d	máx. 0,2 V con 10 mA máx. 0,6 V con 50 mA
Frecuencia de conmutación	f	máx. 5 kHz
Tiempo de respuesta	40 μs Haz de luz no cortado 80 μs Haz de luz cortado	
Repetibilidad	R	0,03 mm

Condiciones ambientales

Temperatura ambiente	-25 ... 55 °C (-13 ... 131 °F)
Temperatura de almacenaje	-30 ... 80 °C (-22 ... 176 °F)
Grado de ensuciamiento	2

Datos mecánicos

Tipo de protección	IP50
Conexión	Conector plano, 4 pines
Material	
Carcasa	PBT
Masa	3 g

Conformidad con Normas y Directivas

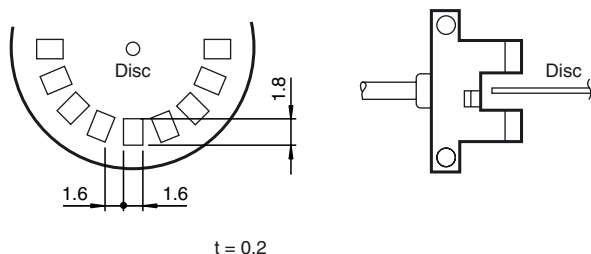
Conformidad con norma	
Directiva CEM 2004/108/CE	EN 60947-5-2:2007
Conformidad con estándar	
Norma del producto	EN 60947-5-2:2007 IEC 60947-5-2:2007

Autorizaciones y Certificados

Autorización UL	cULus Recognized, Class 2 Power Source
Autorización CCC	Los productos cuya tensión de trabajo máx. ≤36 V no llevan el marcado CCC, ya que no requieren aprobación.

Tiempo de respuesta

El tiempo de respuesta está relacionado a un disco rotativo, mostrado en la figura de abajo.

**Aplicaciones**

La serie GL5 está destinada para aplicaciones en la industria de semiconductores en la detección precisa de partes pequeñas.

Aplicaciones típicas son:

1. Detección de armazón de guías
2. Detección del punto trigger en discos de levas
3. Detección de la posición de inicio y final en portadores de aparatos
4. Detección de la altura de pilas de botón

Accessories**CBL SET GL5**

Cable de conexión para la serie GL5

Pueden encontrarse otros accesorios en www.pepperl-fuchs.com