



V3 83161 Estándar 831613 ref 83161301



- Calibres nominales de 0,1A a 20 A/250 VAC
- Temperatura de uso hasta +125 °C
- Conforme a EN 61058 y UL 1054
- Selección de accesorios de maniobra en cuatro posiciones de anclaje posibles

Referencia

	Tipo	Función	Conexiones
83161301	Estándar 831613	I (inversor)	W2

Características

Características eléctricas

Calibre nominal / 250 VAC (A)	16
Calibre térmico / 250 VAC (A)	20

Características mecánicas

Fuerza de mando máx. (N)	0,8
Fuerza de relajamiento mínima (N)	0,2
Fuerza de carrera total máx. (N)	2
Fuerza admisible en el final de carrera máx. (N)	20
Posición de reposo máx. (mm)	16,2
Posición de acción (mm)	14,7 ^{±0,3}
Carrera diferencial máx. (mm)	0,35
Carrera residual de ida mínima CRA (mm)	1,2
Temperatura ambiente de empleo (°C)	-20 → +125
Duración mecánica para 2/3 CRA (ciclos)	2 x 10 ⁷
Distancia entre contactos (mm)	0,4
Masa (g)	5,6

Características complementarias

Componentes

Material

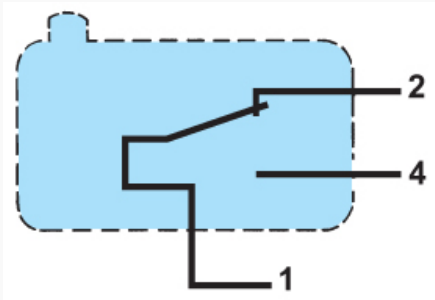
- Encapsulado, faldón : poliamida o poliéster
- Pulsador : poliamida
- Contactos : AgNi

Palancas

- Plana : inoxidable
- Con rodillo : inoxidable, rodillo de poliamida con carga de vidrio
- Otras poliamidas

Homologaciones : NF

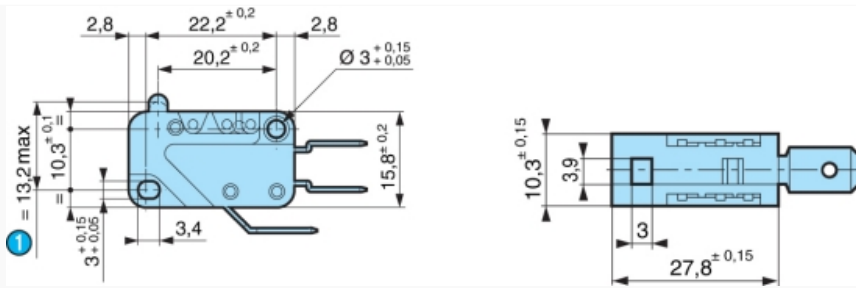
Función



Dimensiones (mm)

Productos

83161

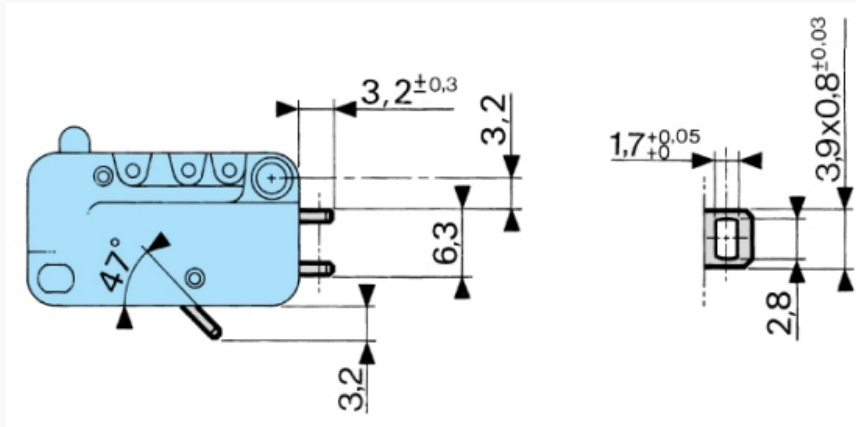


Nº	Referencia
1	PFC

Dimensiones (mm)

Conexiones

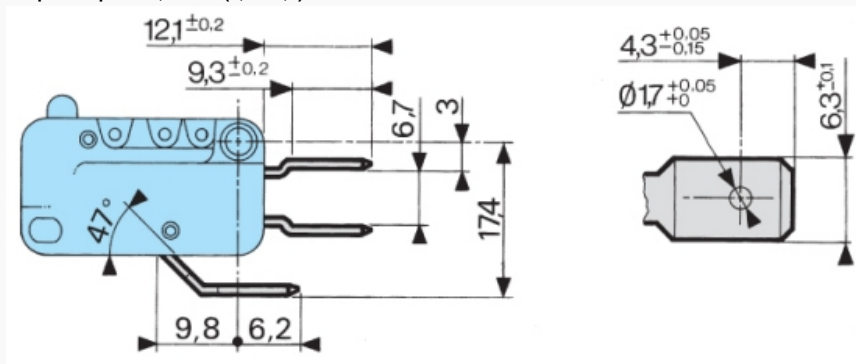
W2 para soldar



Dimensiones (mm)

Conexiones

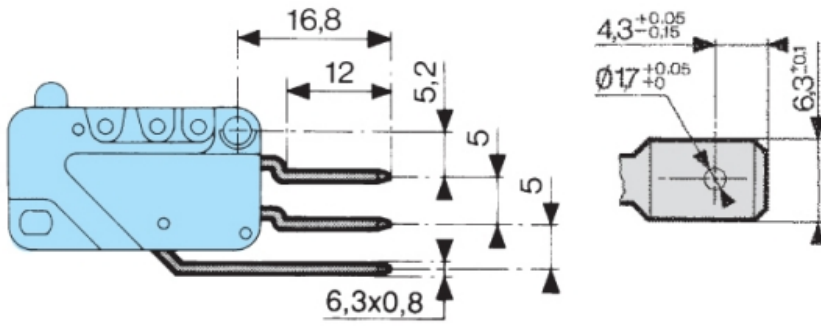
W3 para clips de 6,35 mm (6,3 x 0,8)



Dimensiones (mm)

Conexiones

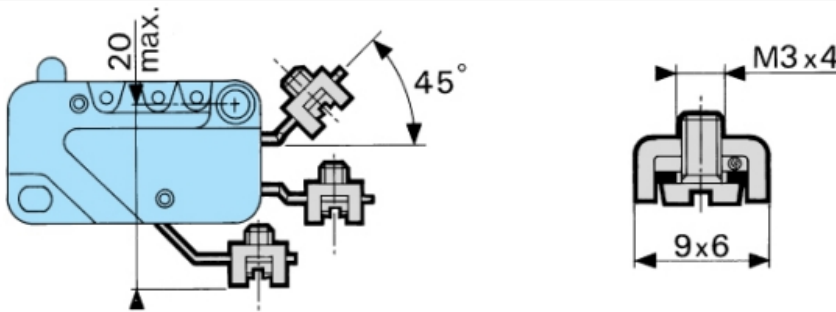
W3R5 para clips de 6,35 mm (6,3 x 0,8)



Dimensiones (mm)

Conexiones

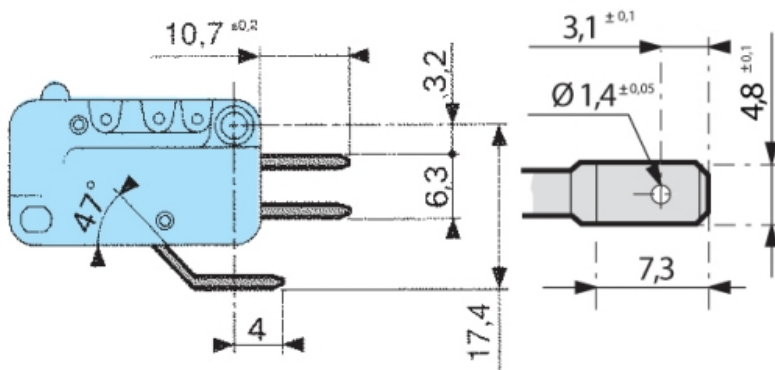
W5 con tornillos



Dimensiones (mm)

Conexiones

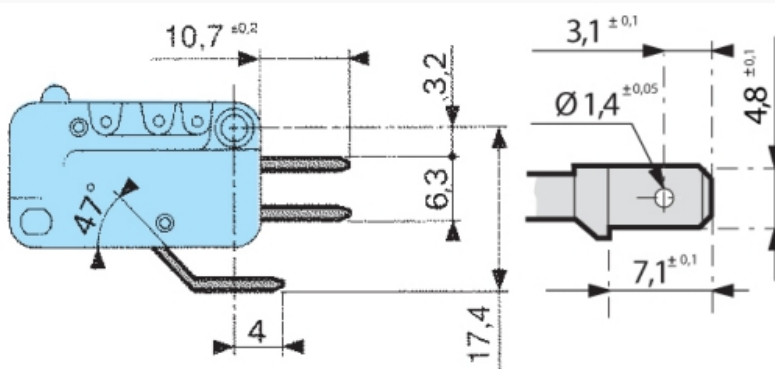
W6A5 para clips de 4,8 mm (4,8 x 0,5)



Dimensiones (mm)

Conexiones

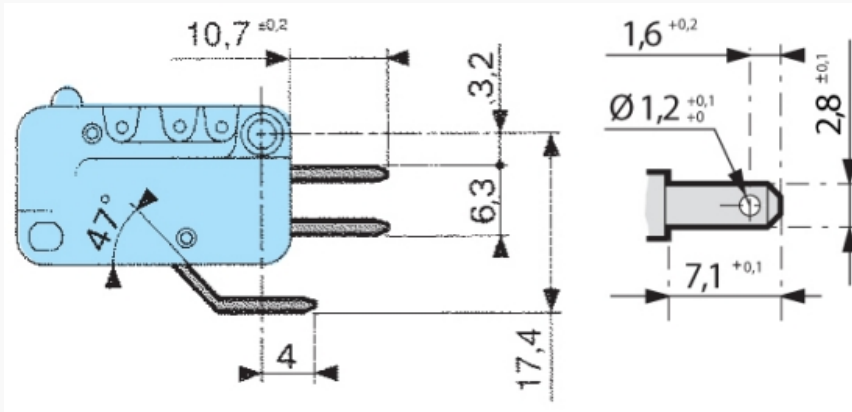
W6D8 para clips de 4,8 mm (4,8 x 0,8)



Dimensiones (mm)

Conexiones

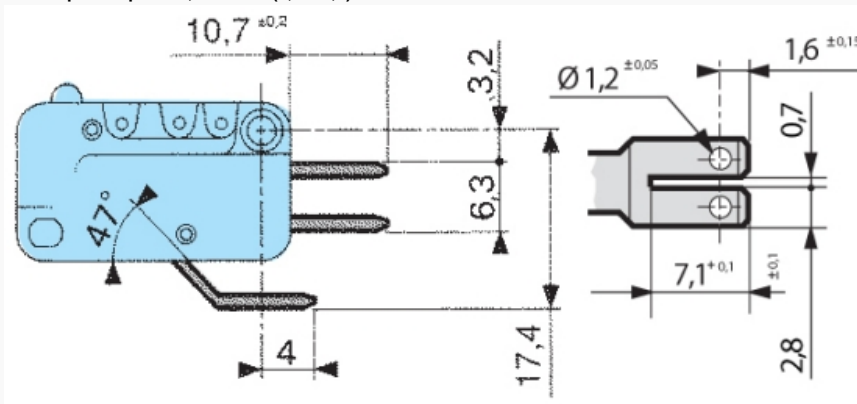
W7A5 para clips de 2,8 mm (2,8 x 0,5)



Dimensiones (mm)

Conexiones

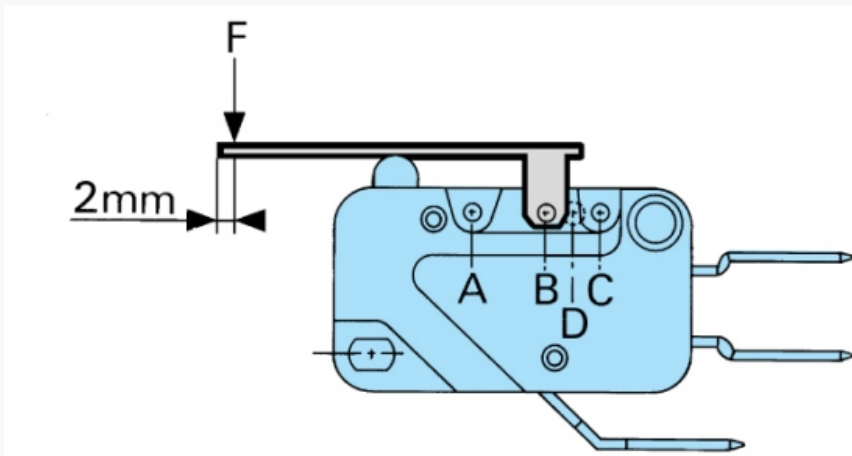
2W7A8 para clips de 2,8 mm 2 x (2,8 x 0,8)



Dimensiones (mm)

Posición de anclaje palancas

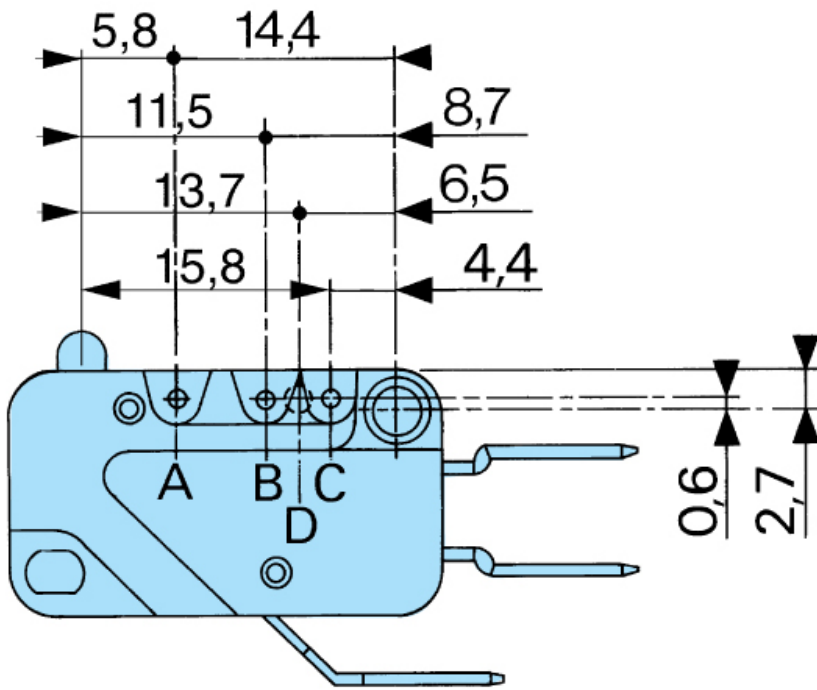
Palancas



Cálculo de fuerzas Divida las fuerzas del miniinterruptor utilizado entre el coeficiente indicado en la tabla. Cálculo de carreras Multiplique las carreras del miniinterruptor utilizado por el mismo coeficiente.
Ejemplo : 83 161 3 con palanca 161A - R25,4 posición A (coef. 4) Fuerza de control : $0,8 : 4 = 0,2$ N Carrera de aproximación : $1,4 \times 4 = 5,6$ mm

Dimensiones (mm)

Posición de anclaje palancas

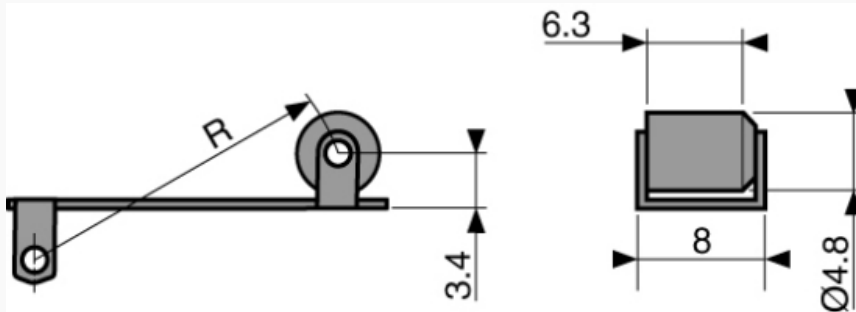


Cálculo de fuerzas Divida las fuerzas del miniinterruptor utilizado entre el coeficiente indicado en la tabla. Cálculo de carreras Multiplique las carreras del miniinterruptor utilizado por el mismo coeficiente.
Ejemplo : 83 161 3 con palanca 161A - R25,4 posición A (coef. 4) Fuerza de control : $0,8 : 4 = 0,2$ N Carrera de aproximación : $1,4 \times 4 = 5,6$ mm

Dimensiones (mm)

Accesorios de maniobra

161 E

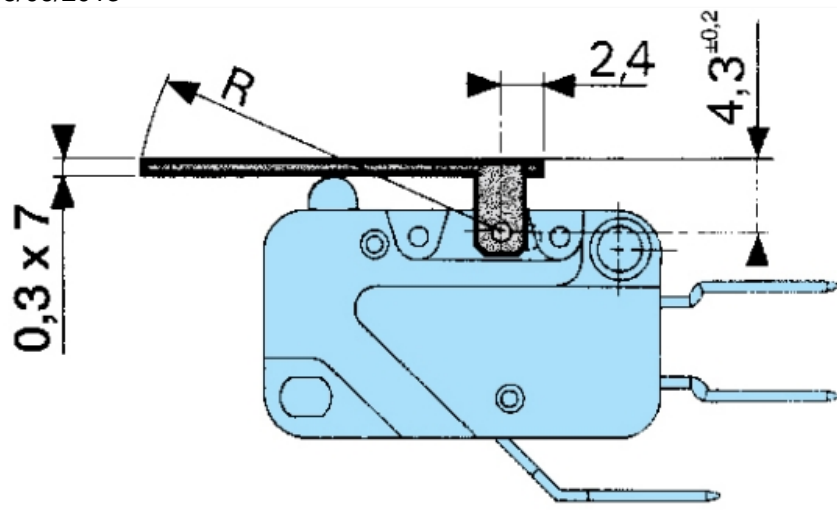


Cálculo de fuerzas Divida las fuerzas del miniinterruptor utilizado entre el coeficiente indicado en la tabla. Cálculo de carreras Multiplique las carreras del miniinterruptor utilizado por el mismo coeficiente.
Ejemplo : 83 161 3 con palanca 161A - R25,4 posición A (coef. 4) Fuerza de control : $0,8 : 4 = 0,2$ N Carrera de aproximación : $1,4 \times 4 = 5,6$ mm

Dimensiones (mm)

Accesorios de maniobra

161 A

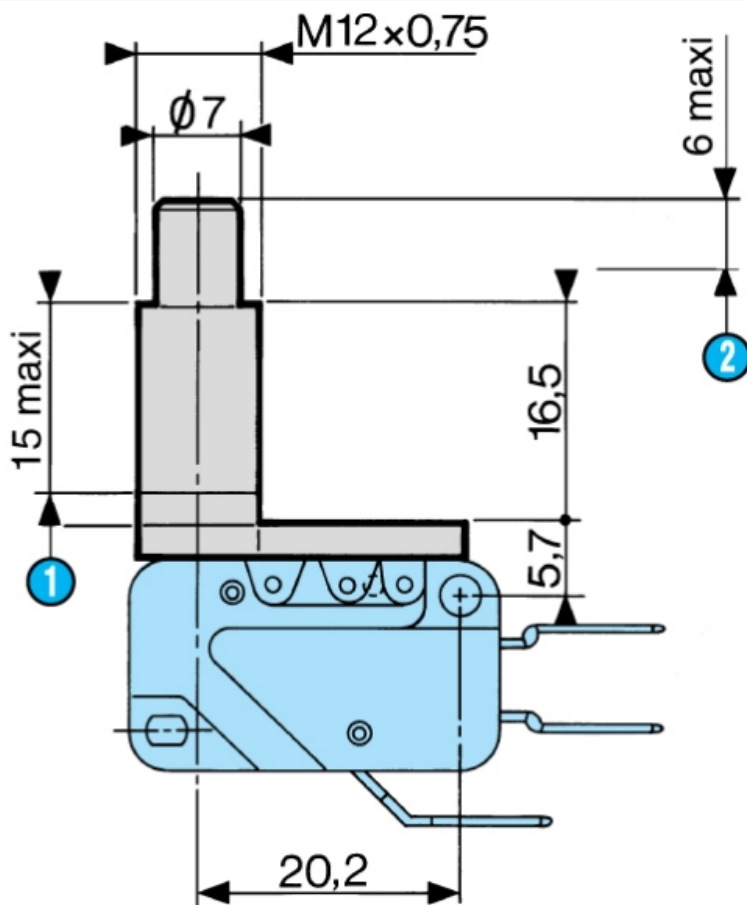


Cálculo de fuerzas Divida las fuerzas del miniinterruptor utilizado entre el coeficiente indicado en la tabla. Cálculo de carreras Multiplique las carreras del miniinterruptor utilizado por el mismo coeficiente.
Ejemplo : 83 161 3 con palanca 161A - R25,4 posición A (coef. 4) Fuerza de control : 0,8 : 4 = 0,2 N Carrera de aproximación : 1,4 x 4 = 5,6 mm

Dimensiones (mm)

Accesorios de maniobra

161 L

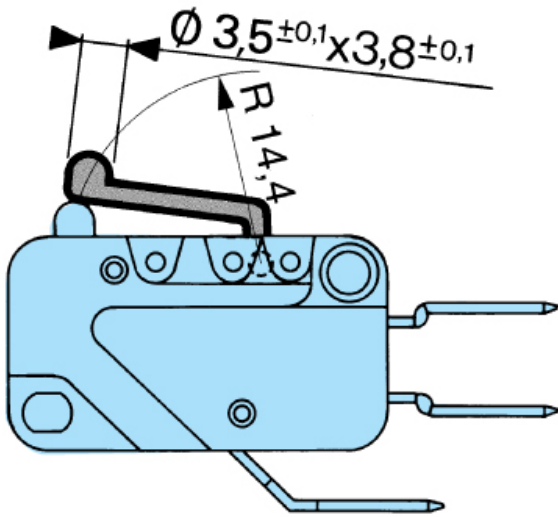


Espesor de la tuerca Par de apriete máximo 1,5 mm 5 CmN 2 mm 7 Cm N 2,5 mm 10 Cm N

Nº	Referencia
1	Roscado
2	Carrera total

Dimensiones (mm)

161 V

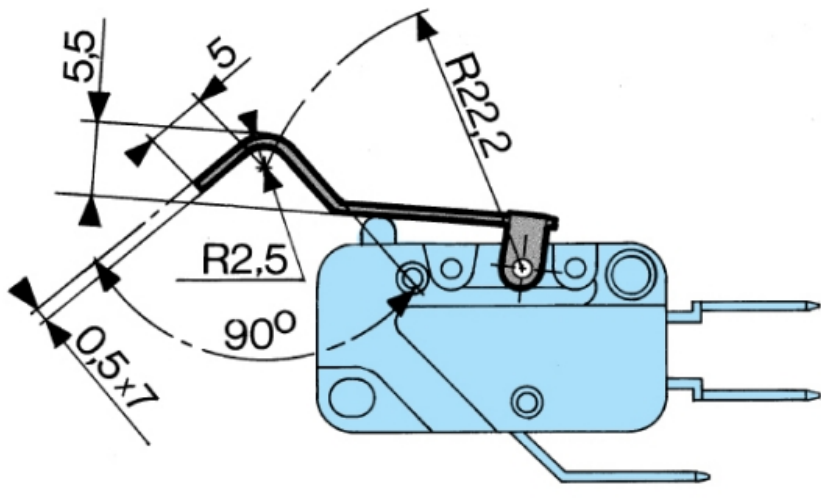


Espesor de la tuerca Par de apriete máximo 1,5 mm 5 CmN 2 mm 7 Cm N 2,5 mm 10 Cm N

Dimensiones (mm)

Accesorios de maniobra

161 F

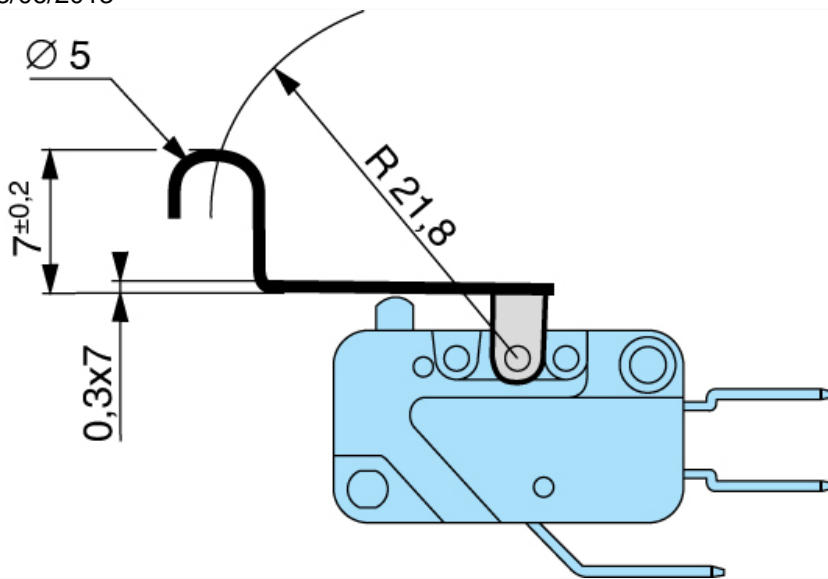


Espesor de la tuerca Par de apriete máximo 1,5 mm 5 CmN 2 mm 7 Cm N 2,5 mm 10 Cm N

Dimensiones (mm)

Accesorios de maniobra

161 G

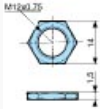


Espesor de la tuerca Par de apriete máximo 1,5 mm 5 CmN 2 mm 7 Cm N 2,5 mm 10 Cm N

Dimensiones (mm)

Accesorios de montaje

Tuerca 70 602 118

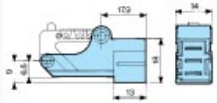


Espesor de la tuerca Par de apriete máximo 1,5 mm 5 CmN 2 mm 7 Cm N 2,5 mm 10 Cm N

Dimensiones (mm)

Accesorios de montaje

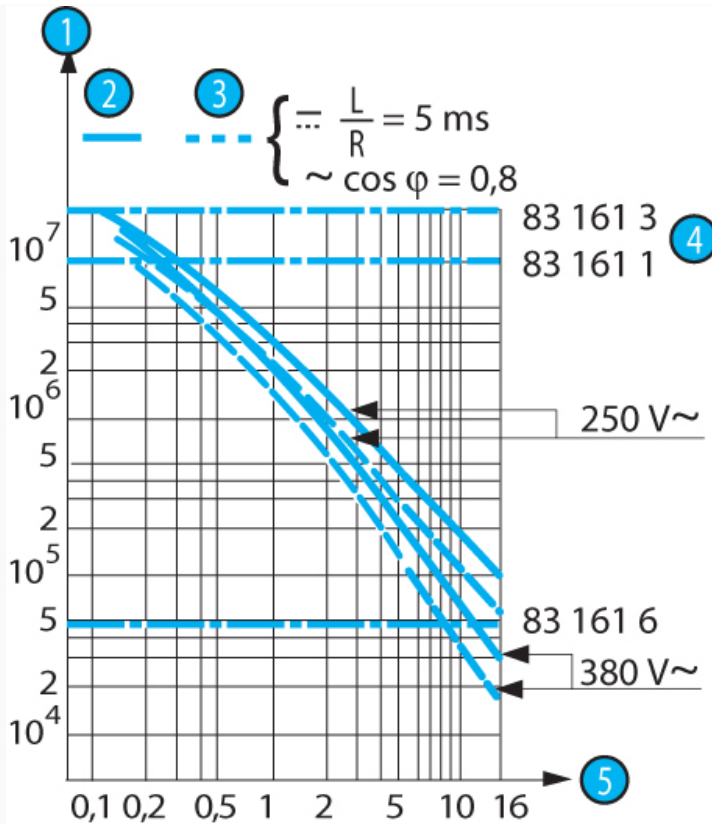
Faldón 161 J para las conexiones W3 R5



Espesor de la tuerca Par de apriete máximo 1,5 mm 5 CmN 2 mm 7 Cm N 2,5 mm 10 Cm N

Curvas

Curva de uso para los tipos 831611 / 831613 / 831616



Nº	Referencia
1	Número de ciclos
2	Circuito resistente
3	Circuito inductivo
4	Límite de resistencia mecánica
5	Intensidad en amperios

Esquemas y conexiones

Accesorios de maniobra y de montaje

Referencias accesorios de maniobra estándar	79 215 740	70 507 524	79 215 742	70 507 529	70 507 528
Palancas	Lisa 161A R14,2	Lisa 161A R25,4	Con rodillo 161E R13,6	Con rodillo 161E R24,1	Con rodillo simulado 161F R22,2
Posición de anclaje	A B	A B C	A B	A B C	A B
Coefficiente	2 1	4 2 1,5	2 1	4 2 1,5	3 1,8
Posición de acción (salvo 83 161 6)	15,2 ¹¹ 15,2 ^{14A5}	15,2 ^{13A5} 15,2 ¹¹ 15,2 ^{14B}	20,5 ^{13A5} 20,5 ^{14A}	20,5 ^{13A5} 20,5 ^{14A} 20,5 ^{14B}	20,4 ¹² 20,4 ^{14B7}
Posición de acción 83 161 6	14,8 ¹¹ 15 ^{14A5}	14,4 ^{13A5} 14,8 ¹¹ 14,9 ^{14B}	20,1 ^{13A5} 20,3 ^{14A}	19,7 ^{13A5} 20,1 ^{14A} 20,2 ^{14B}	20,2 ¹² 20,2 ¹⁴
Referencias accesorios de maniobra estándar	79 218 651				
Palancas	Con rodillo simulado 161G R21,8	**Con pulsador telescópico 161 L	Accionamiento manual	161V	Cubierta 161J Tuerca para 161L Ref: 70 602 118
Posición de anclaje	A B	D	D		
Coefficiente	3 1,8	1	1		
Posición de acción (salvo 83 161 6)	21,7 ¹² 21,7 ^{14B7}	21,5 ¹¹		18,35 ^{14A5}	
Posición de acción 83 161 6	21,5 ¹² 21,5 ^{14B7}	21,5 ¹¹			

Salvo indicación en contra las palancas lisas y con rodillo se entregan sin.
 Para montaje en fábrica, precisar posición de anclaje A, B o C
 ** Para 83 161 1, 83 161 2, 83 161 3, 83 161 6 ejecución montada en montada en fábrica (se entrega sin tuerca)

Más información

Montaje - Accionamiento
 Consulte los conceptos técnicos básicos.

Productos adaptados, consúltenos



- Palancas especiales
- Conexiones especiales
- Fijación específica
- Alta temperatura de uso
- Fuerza de control particular
- Homologaciones : UL, cUL