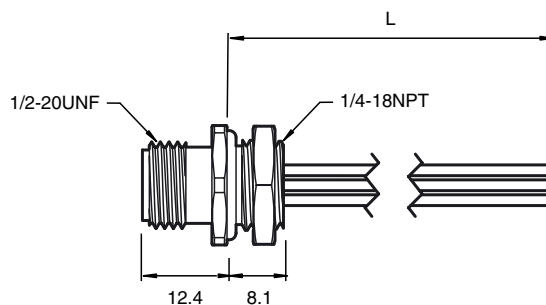




Dimensiones



Referencia de pedido

1/4" NPT-V124-G-S-.076M

Conector de montaje, 1/2" UNF/1/4" NPT, 4 polos

Características

- Montaje en la pared delantera/atornillado
- Tensión de trabajo CA

Datos técnicos

Datos generales

Nº de polos	4
Tipo	recto
Conexión 1	conectores, recto
Rosca 1	1/2"

Datos eléctricos

Tensión de trabajo	U_B	máx. 300
Corriente de trabajo		4 A

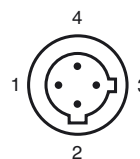
Condiciones ambientales

Temperatura ambiente	-40 ... 105 °C (-40 ... 221 °F)
----------------------	---------------------------------

Datos mecánicos

Tipo de protección	IP67	
Conexión	1/2" - 20 UNF	
Material	latón, niquelado	
Contactos	oro chapado Aleación de cobre	
Conector de retén	Poliamida (PA)	
Cable		
Hilos	4 x 0,34 mm ²	
Longitud	L	0,076 m
Nota		1/4" (6,250mm) - 18 NPT

Conexión eléctrica



Conexión eléctrica

1	RD/BK
2	RD/WH
3	RD
4	GN/YE

Fecha de publicación: 2010-08-27 17:30 Fecha de edición: 2010-09-13 904919_SPA.xml