



Referencia de pedido

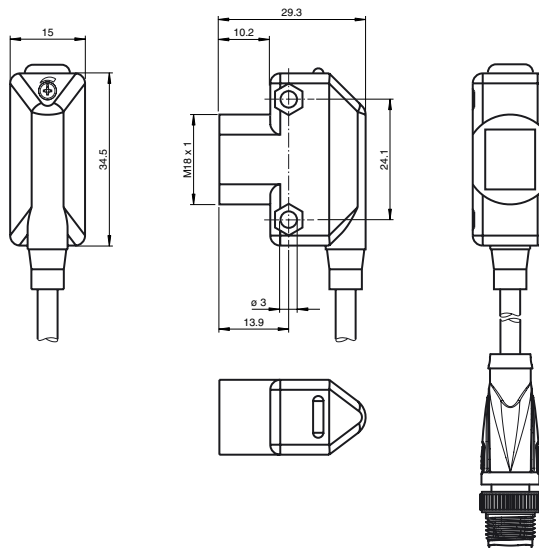
ML17-8-450/115b/136

Sensor fotoeléctrico de detección directa
con cable fijo y conector M12, 4 polos

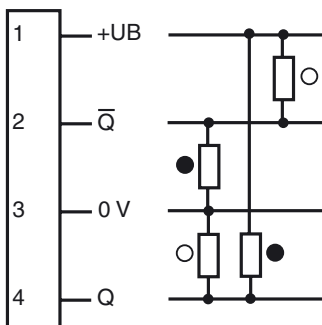
Características

- Carcasa compacta y universal
- LEDs visible desde todos los lados
- Rango de detección ajustable
- Fijación frontal roscada M18, alternativa con agujeros de taladro laterales

Dimensiones

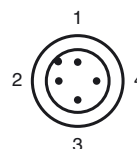


Conexión eléctrica

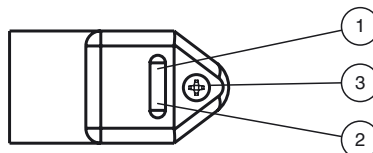


○ = conmutación claro
● = conmutación oscuro

Fijación de acordar



Elementos de indicación y manejo



1	Indicador de señal	amarillo
2	Indicador de funcionamiento	verde
3	Regulador de sensibilidad	

Fecha de publicación: 2013-01-03 20:51 Fecha de edición: 2013-01-03 909112_spa.xml

Datos técnicos**Datos generales**

Rango de detección	10 ... 450 mm
Rango de ajuste	60 ... 450 mm
Objeto de referencia	Blanco estándar, 100 mm x 100 mm
Emisor de luz	IREL
Tipo de luz	Infrarrojo, luz alterna, 950 nm
Límite de luz extraña	≤ 10000 Lux

Elementos de indicación y manejo

Indicación de trabajo	LED verde
Indicación de la función	LED amarillo, se enciende si el receptor recibe luz
Elementos de mando	Regulador del rango de detección

Datos eléctricos

Tensión de trabajo	U_B	10 ... 30 V CC, Clase 2
Rizado		máx. 10 %
Corriente en vacío	I_0	< 25 mA
Retardo a la disponibilidad	t_v	≤ 200 ms

Salida

Tipo de conmutación	conmutación claro/oscuro	
Señal de salida	2 salidas de contrafase, protegidas contra cortocircuitos, contra la inversión de la polaridad, a prueba de sobretensión	
Tensión de conmutación	máx. 30 V CC	
Corriente de conmutación	máx. 100 mA por salida	
Caída de tensión	U_d	≤ 2,5 V CC
Frecuencia de conmutación	f	500 Hz
Tiempo de respuesta	≤ 1 ms	

Condiciones ambientales

Temperatura ambiente	-20 ... 55 °C (-4 ... 131 °F)
Temperatura de almacenaje	-20 ... 75 °C (-4 ... 167 °F)

Datos mecánicos

Tipo de protección	IP67
Conexión	150 mm, Cable con conector M12 x 1
Material	
Carcasa	ABS
Salida de luz	Acrílico
Masa	aprox. 23 g

Conformidad con Normas y Directivas

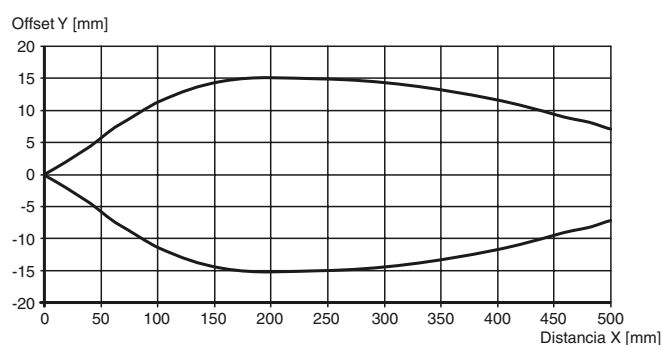
Conformidad con estándar	
Norma del producto	EN 60947-5-2:2007 IEC 60947-5-2:2007

Autorizaciones y Certificados

Autorización UL	cULus
Autorización CCC	Los productos cuya tensión de trabajo máx. ≤36 V no llevan el marcado CCC, ya que no requieren aprobación.

Curvas/Diagramas**Curva de respuesta característica**

ML17-8-450

**Accessories**

OMH-ML17-EZ
Angulo de fijación

OMH-ML17
Angulo de fijación

OMH-ML17-1
Angulo de fijación

V1-G-2M-PUR
Conector hembra, M12, 4 polos, cable PUR

V1-W-2M-PUR
Conector hembra, M12, 4 polos, cable PUR

Pueden encontrarse otros accesorios en Internet.

