



### Referencia de pedido

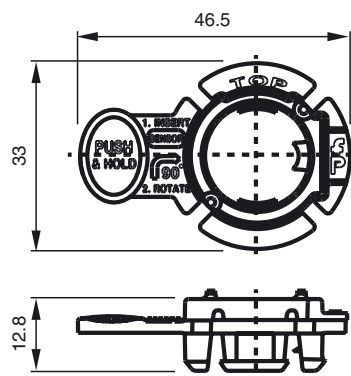
**OMH-ML17-EZ**

Angulo de fijación

### Características

- Kit de fijación
- Montaje fácil y rápido
- El montaje se realiza mediante un orificio de un diámetro de 25,4 mm (+/- 0,127 mm)
- No se necesitan tuercas, tornillos ni herramientas
- Para paredes con un grosor de entre 10 o 12

### Dimensiones



### Datos técnicos

#### Datos mecánicos

Material ABS

#### Serie adecuada

Serie ML17

**Notas****Instrucciones**

Introduzca el soporte en el orificio perforado de 25,4 mm (1 pulgada).



Introduzca el sensor en el soporte como se muestra.



Sujete el soporte por la lengüeta y gire el sensor 90° hacia la derecha.



Sensor instalado mostrado desde el ángulo inverso.

