



Referencia de pedido

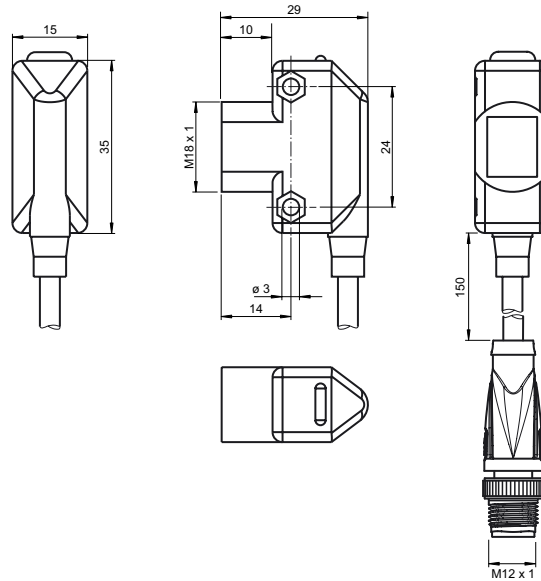
ML17-8-H-100-RT/115b/136

Sensor óptico de reflexión con difusión de fondo con cable fijo y conector M12, 4 polos

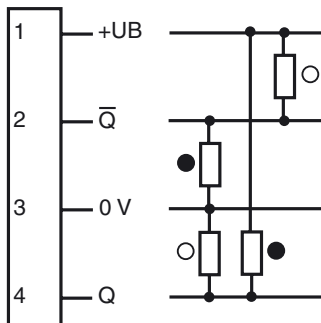
Características

- Carcasa compacta y universal
- LEDs visible desde todos los lados
- Sensibilidad a los colores muy baja
- Fijación frontal roscada M18, alternativa con agujeros de taladro laterales
- Carcasa de plástico robusta, impermeable
- Versión no manipulable porque no dispone de opciones de ajuste

Dimensiones

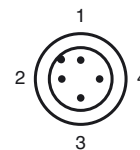


Conexión eléctrica

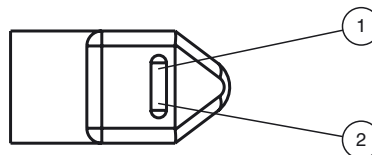


○ = conmutación claro
● = conmutación oscuro

Fijación de acordar



Elementos de indicación y manejo



1	Indicador de señal	amarillo
2	Indicador de funcionamiento	verde

Fecha de publicación: 2013-01-03 21:00 Fecha de edición: 2013-01-03 911124_spa.xml

Datos técnicos**Datos generales**

Rango de detección	10 ... 100 mm
Supresión de fondo	desde 125 mm
Objeto de referencia	Negro estándar, 100 mm x 100 mm
Emisor de luz	LED
Tipo de luz	Luz alterna, roja, 640 nm
Diferencia blanco/negro (6%/90%)	≤ 15 %
Diámetro del haz de luz	≤ 6 mm con 100 mm
Angulo de apertura	≤ 4 °
Límite de luz extraña	≤ 40000 Lux

Elementos de indicación y manejo

Indicación de trabajo	LED verde, Luz permanente: Power on LED verde, intermitente: Indicador de sobrecargas/cortocircuitos
Indicación de la función	LED amarillo, se enciende si el receptor recibe luz

Datos eléctricos

Tensión de trabajo	U_B	10 ... 30 V CC, Clase 2
Rizado		máx. 10 %
Corriente en vacío	I_0	< 30 mA
Retardo a la disponibilidad	t_v	≤ 100 ms

Salida

Tipo de conmutación	conmutación claro/oscuro	
Señal de salida	2 salidas de contrafase, protegidas contra cortocircuitos, contra la inversión de la polaridad, a prueba de sobretensión	
Tensión de conmutación	máx. 30 V CC	
Corriente de conmutación	máx. 100 mA	
Caída de tensión	U_d	≤ 2,5 V CC
Frecuencia de conmutación	f	500 Hz
Tiempo de respuesta		≤ 1 ms

Condiciones ambientales

Temperatura ambiente	-20 ... 55 °C (-4 ... 131 °F)
Temperatura de almacenaje	-40 ... 75 °C (-40 ... 167 °F)

Datos mecánicos

Tipo de protección	IP67
Conexión	150 mm, Cable con conector M12 x 1
Material	
Carcasa	ABS
Salida de luz	Acrílico
Masa	aprox. 23 g

Conformidad con Normas y Directivas

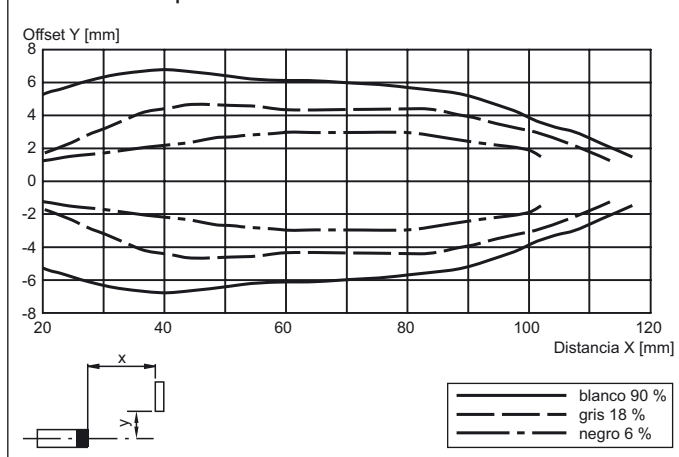
Conformidad con estándar	
Norma del producto	EN 60947-5-2:2007 IEC 60947-5-2:2007

Autorizaciones y Certificados

Autorización UL	cULus
Autorización CCC	Los productos cuya tensión de trabajo máx. ≤36 V no llevan el marcado CCC, ya que no requieren aprobación.

Curvas/Diagramas

Curva de respuesta característica

**Accessories****OMH-ML17-EZ**

Angulo de fijación

OMH-ML17

Angulo de fijación

OMH-ML17-1

Angulo de fijación

V1-G-2M-PUR

Conector hembra, M12, 4 polos, cable PUR

V1-W-2M-PUR

Conector hembra, M12, 4 polos, cable PUR

Pueden encontrarse otros accesorios en Internet.

